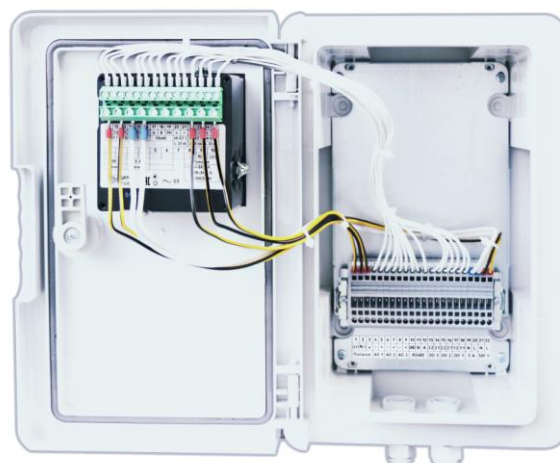




## Щиток анализатора параметров качества электроэнергии (ЩКЭ)



Вид снаружи



Вид изнутри

**ЩКЭ** предназначен для непрерывного измерения всех параметров однофазных и трехфазных сетей переменного тока, а также показателей качества электрической энергии и контроля их соответствия установленным нормам.

### 1. Технические характеристики

Параметр	Значение
Тип исполнения	Шкафное, навесное, одностороннего обслуживания
Габаритные размеры шкафа, мм	300x200x130
Номинальное напряжение изоляции, В	660
Степень защиты от внешних механических ударов по ГОСТ IEC 62262	IK10 (20Дж)
Степень защиты оболочки по ГОСТ 14254 (IEC 60529)	IP41, IP54, IP65
Масса, не более	6 кг
Срок службы, не менее	10 лет

**Примечание:** Тип, функционал и исполнение измерительного прибора определяется при заказе, согласно заполненного опросного листа, с обязательным последующим согласованием с Заказчиком.

### 2. Параметры окружающей среды

Оборудование предназначено для эксплуатации в условиях умеренно-холодного климата (климатическое исполнение УХЛ3.1 по ГОСТ 15150-69), по устойчивости к воздействию климатических факторов относится к группе 4 по ГОСТ 22261-94, для работы при температуре от минус 40 °С до плюс 55 °С и относительной влажности воздуха не более 90 % при температуре плюс 30 °С. По устойчивости к механическим воздействиям оборудование относится к ударопрочным, группа 4 по ГОСТ 22261.

### 3. Комплектность

- прибор для контроля переменного/постоянного тока, напряжения и частоты, мощности, параметров качества электроэнергии и технического учета электроэнергии (в зависимости от заказа);
- вводной автоматический выключатель;
- запираемый пластиковый или металлический шкаф навесного исполнения с вырезом под прибор и установленными внутри комплектующими с внутренним монтажом проводов;
- набор клеммных зажимов;
- комплект крепления шкафа к стене (пластиковые кронштейны);
- комплект ключей для запираания шкафа;
- документация в соответствии с требованиями заказчика.

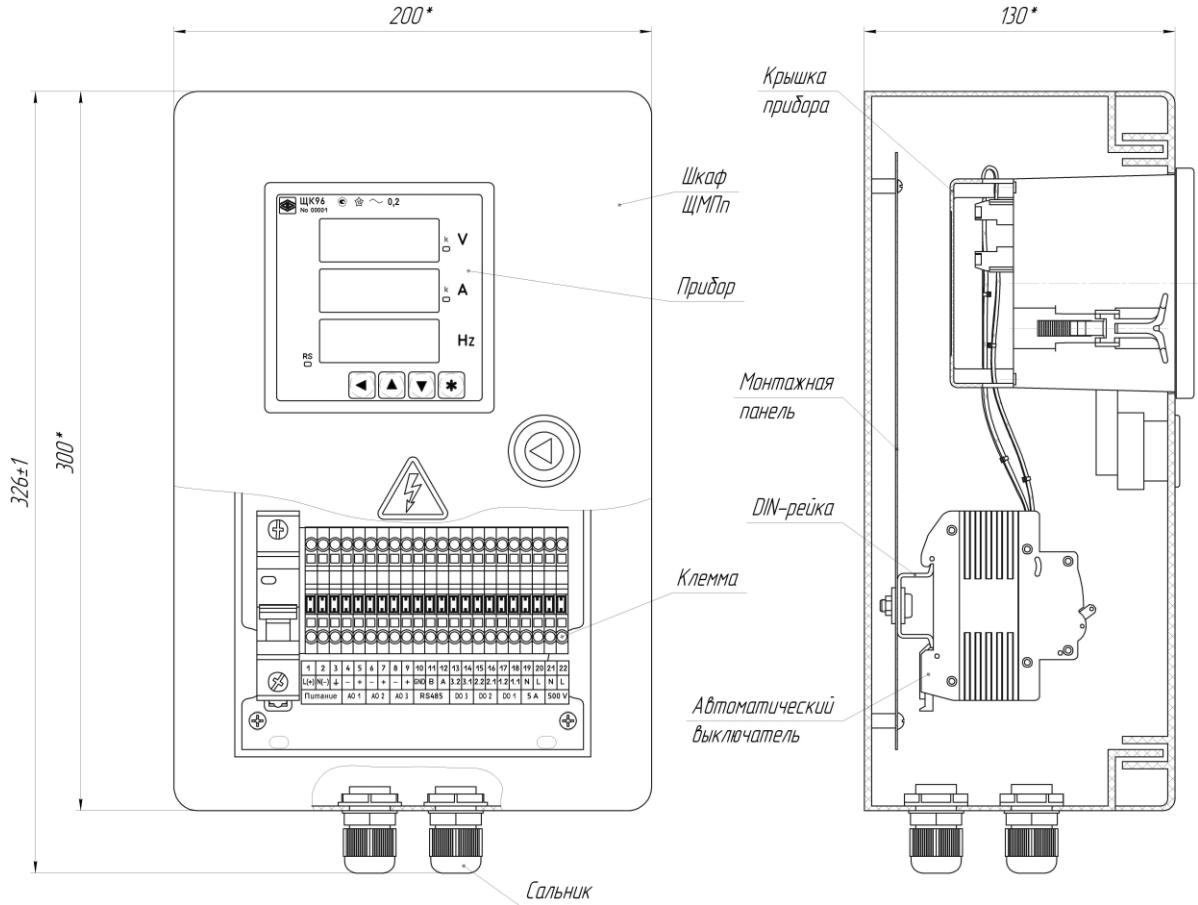
### Контактная информация:

Тел. +7 (8352) 39-99-18, 39-99-71; e-mail: [marketing@elpribor.ru](mailto:marketing@elpribor.ru); [www.elpribor.ru](http://www.elpribor.ru)

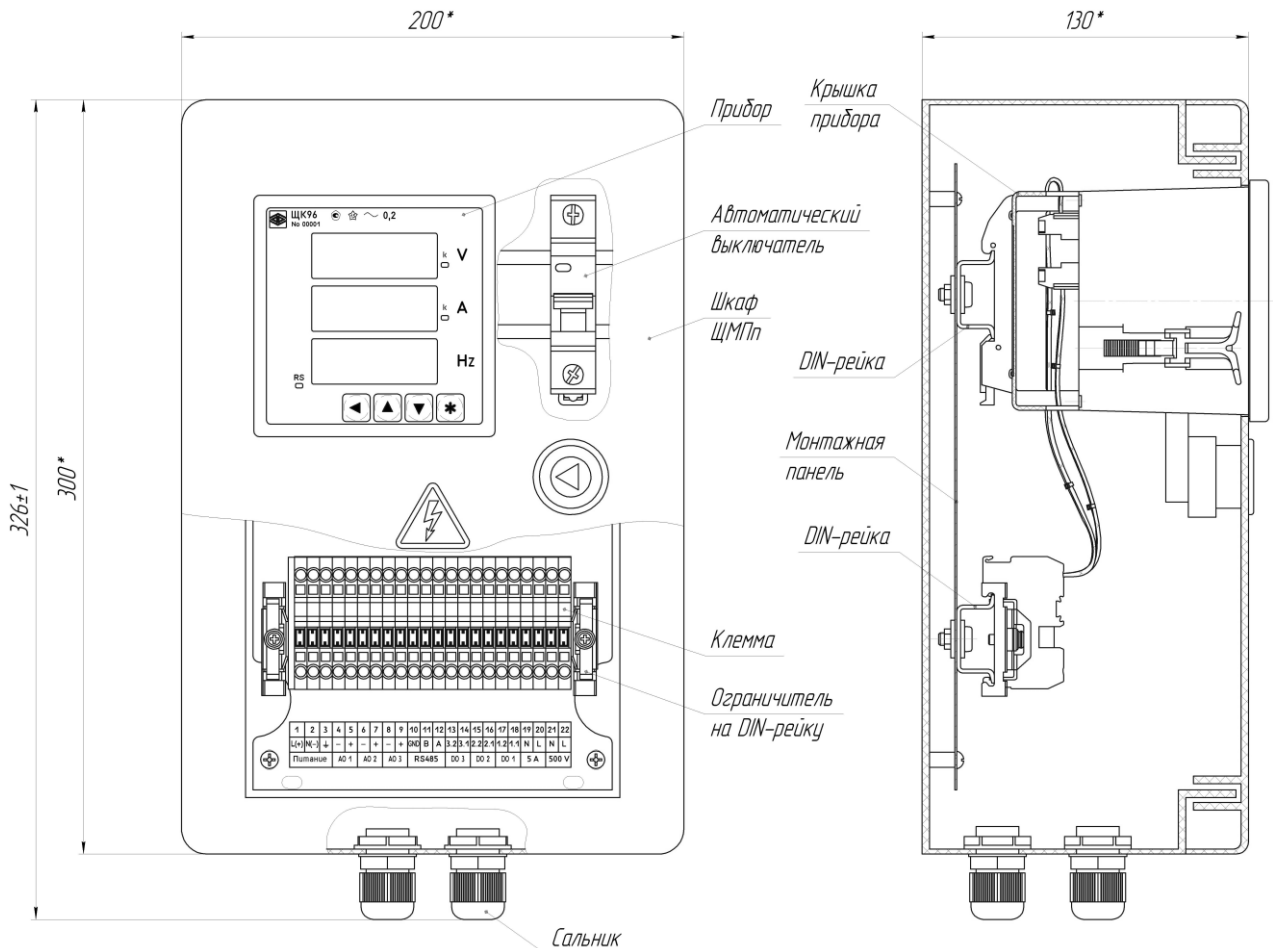


## 4. Примеры компоновки ЩКЭ (с выключателем)

Пример 1



Пример 2



### Контактная информация: