

ОКП 42 2355

УТВЕРЖДАЮ:

Технический директор

ОАО «Электроприбор»

А.В. Долженков

06.11.2020 г.



ИЗМЕРИТЕЛЬ КОЭФФИЦИЕНТА
МОЩНОСТИ Ц42305

Руководство по эксплуатации

ОПЧ.140.281



Инв. № подл.	Подп. и дата	Взам. инв. №	Инв. № дубл.	Подп. и дата
10.1642	<i>Михайлов 09.11.20</i>			

Настоящее руководство по эксплуатации содержит краткое описание конструктивного исполнения, сведения по основным техническим параметрам, необходимым для правильной эксплуатации измерителя коэффициента мощности Ц42305 (в дальнейшем – прибора).

ОПИСАНИЕ

1.1 Назначение

1.1.1 Прибор предназначен для измерения коэффициента мощности в трехфазных трехпроводных цепях переменного тока частотой 50 Гц с симметрией линейных напряжений и симметричной нагрузкой фаз на различных объектах промышленности.

1.1.2 Прибор по климатическим условиям предназначен для эксплуатации в условиях умеренного и тропического климата при температуре от минус 40 до плюс 50 °С и относительной влажности 95 % при температуре 35 °С.

1.1.3 Прибор предназначен для работы в вертикальном положении.

1.2 Технические характеристики

1.2.1 Класс точности прибора – 2,5.

1.2.2 Наименование и тип прибора, номинальные напряжения и токи, способ включения в электрическую цепь приведены в таблице 1.

Таблица 1

Наименование и тип прибора		Диапазон измерений	Номинальное напряжение, В	Номинальный ток, А	Способ включения
Измеритель коэффициента мощности	Ц42305	0,5-1-0,5	127 220 380	5	Непосредственный
	Ц42305 04.1	0,9-1-0,2	100	1; 5	Через трансформатор тока и напряжения

ОПЧ.140.281

Изм.	Лист	№ докум.	Подп.	Дата
Разраб.	Степанова	СШ -	25.09.03	
Пров.	Гаврилова	ГВБ	26.09.03	
Зав. ОЦЭИП	Пономаренко	ПН	9.09.03	
Н.контр.	Даутова	ДАУТ	20.10.03	
Утв.				

Измеритель коэффициента мощности Ц 42305

Руководство по эксплуатации

Лит. 2	Лист 2	Листов 14
---------------	--------	-----------

Начальник МС Ногин *Н.М. 1.10.03*
Начальник ОТК Степанов *С.С. 06.10.03*

10.1642 Ш.13.0104

1.2.3 Время установления рабочего режима прибора не более 15 мин.

1.2.4 Предел допускаемого значения основной приведенной погрешности прибора равен $\pm 2,5 \%$ при изменении тока в последовательных цепях от 40 до 100 % от номинального, без учета погрешности измерительного трансформатора тока и напряжения.

Нормирующее значение при установлении приведенной погрешности принимается равным арифметической сумме конечных значений диапазона измерений.

1.2.5 Предел допускаемого значения вариации показаний равен полуторакратному пределу допускаемого значения основной погрешности.

1.2.6 Отклонение указателя прибора от отметки механического нуля при плавном подводе указателя к этой отметке от наиболее удаленной от нее отметки шкалы не превышает 1,20 мм.

1.2.7 Изменение показаний прибора, вызванное:

- изменением положения от нормального положения в любом направлении на 5° , не превышает $\pm 1,25 \%$;

- отклонением номинального напряжения на $\pm 15 \%$, не превышает $\pm 2,5 \%$;

- отклонением частоты от нормальной на $\pm 10 \%$, не превышает $\pm 2,5 \%$;

- влиянием внешнего однородного магнитного поля напряженностью 0,4 кА/м, синусоидально изменяющегося во времени с частотой, одинаковой с частотой тока, протекающего по измерительным цепям испытуемого прибора, при самых неблагоприятных направлениях и фазе магнитного поля, не превышает $\pm 1,5 \%$;

- влиянием искажения формы кривой переменного тока и напряжения с коэффициентом искажения 20 %, не должно превышать $\pm 2,5 \%$.

- отклонением температуры окружающего воздуха от $(20 \pm 5)^\circ\text{C}$ до 50°C (или минус 40°C), на каждые 10°C изменения температуры, не превышает $\pm 2,0 \%$;

- отклонением относительной влажности от нормальной (30 – 80) % до 95 % при температуре $(20 \pm 5)^\circ\text{C}$ не превышает $\pm 2,5 \%$.

Инв. № подл.	Подп. и дата	Вам. инв. №	Инв. № дубл.	Подп. и дата
10.1642	Д.В.О.Ю.			
Изм	Лист	№ докум.	Подп.	Дата
ОПЧ.140. ²⁸¹ 275				Лист 3

1.2.8 Изоляция между корпусом и изолированной от корпуса электрической цепью при нормальных условиях применения выдерживает в течение 1 мин действие испытательного напряжения переменного тока частотой (50 ± 1) Гц, значение которого 2 кВ.

1.2.9 Изоляция между последовательной и параллельной цепями прибора, а также между отдельными последовательными цепями выдерживает в течение 1 мин действие испытательного напряжения переменного тока частотой (50 ± 1) Гц:

- 1,5 кВ – для номинальных напряжений 100, 127, 220 В;
- 2,0 кВ – для номинального напряжения 380 В.

1.2.10 Сопротивление изоляции между корпусом и изолированной электрической цепью не менее 20 МОм.

1.2.11 Прибор является вибропрочным при ускорении 15 м/с^2 , частоте 30 Гц.

1.2.12 Прибор является ударопрочным при ускорении 70 м/с^2 , частоте от 10 до 50 ударов в минуту.

1.2.13 Прибор выдерживает транспортную тряску с ускорением 30 м/с^2 , частотой от 80 до 120 ударов в минуту.

1.2.14 Прибор выдерживает перегрузку током, равным 120 % номинального значения.

Продолжительность перегрузки 2 ч.

1.2.15 Прибор выдерживает без повреждений кратковременные перегрузки током и напряжением:

а) девять ударов током, превышающим в десять раз номинальное значение, продолжительностью 0,5 с, с интервалом в 1 мин;

б) девять ударов напряжением, превышающим в два раза номинальное значение, продолжительностью 0,5 с, с интервалом в 1 мин;

в) один удар током, превышающим в десять раз номинальное значение, в течение 5 с;

г) один удар напряжением, превышающим в два раза номинальное значение, в течение 5 с.

Инв. № подл.	Подп. и дата	Взам. инв. №	Инв. № дубл.	Подп. и дата
1642	13.01.04			
Изм	Лист	№ докум.	Подп.	Дата

ОПЧ.140.²⁸¹~~275~~

Лист

4

1

1.2.16 Прибор сохраняет свои характеристики при воздействии температуры от минус 40 °С до плюс 50 °С и относительной влажности 95 % при температуре 35 °С.

1.2.17 Габаритные размеры прибора не превышают 120 × 120 × ¹⁰⁰95 мм. (2)

Масса прибора не превышает 0,75 кг.

1.2.18 Норма средней наработки на отказ прибора – 32000 ч.

1.2.19 Срок службы не менее 10 лет.

1.3 Устройство и работа

1.3.1 Измеритель коэффициента мощности представляет собой щитовой прибор, состоящий из стрелочного прибора магнитоэлектрической системы и электронного преобразователя коэффициента мощности в трехфазных трехпроводных сетях переменного тока в сигнал постоянного тока.

1.3.2 Структурная схема прибора приведена на рисунке 1.

В основу прибора положено преобразование фазового сдвига между линейными напряжениями трехфазной сети и соответствующими фазными токами в последовательность прямоугольных импульсов с последующим их суммированием и усреднением в постоянную составляющую, управляющую током измерительного механизма, шкала которого отградуирована в единицах $\cos \varphi$.

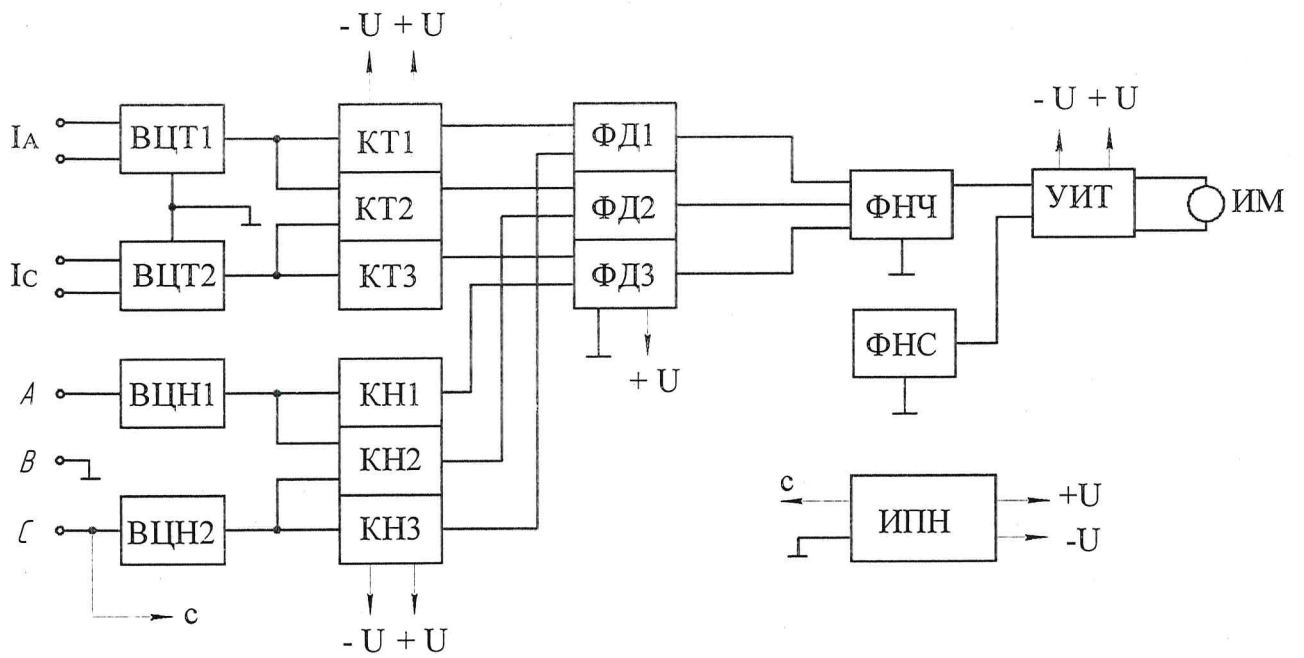
Основными устройствами прибора являются фазовые детекторы ФД1 ... ФД3, выполненные на элементах ИСКЛЮЧАЮЩЕЕ ИЛИ.

Измеряемые токи и напряжения через входные измерительные цепи тока ВЦТ1, ВЦТ2 и напряжения ВЦН1, ВЦН2 прибора поступают на входы компараторов КТ1 ... КТ3, КН1 ... КН3, с помощью которых определяются моменты перехода через нулевое значение указанных синусоидальных сигналов.

Входы фазовых детекторов, подключенные к выходам компараторов сигналов тока и напряжения определенным образом, обеспечивают формирование прямоугольных импульсов с удвоенной частотой измеряемых сигналов и скважностью, пропорциональной углу сдвига фаз между линейными напряжениями U_{AB}, U_{BC}, U_{CA} и соответствующими фазными токами I_C, I_A, I_B .

Инв. № подл.	Подп. и дата	Взам. инв. №	Инв. № дубл.	Подп. и дата
101642	Дуболю			

Изм	Лист	№ докум.	Подп.	Дата	ОПЧ.140.275- ²⁸¹	Лист
						5 (1)



- ВЦТ1, ВЦТ2 – входные цепи тока;
 ВЦН1, ВЦН2 – входные цепи напряжения;
 КТ1, КТ2, КТ3 – компараторы сигналов тока;
 КН1, КН2, КН3 – компараторы сигналов напряжения;
 ФД1, ФД2, ФД3 – фазовые детекторы;
 ФНЧ – фильтр низких частот;
 ФНС – формирователь напряжения смещения;
 УИТ – управляемый источник тока;
 ИПН – источник питающего напряжения;
 ИМ – измерительный механизм.

Рисунок 1 – Структурная схема измерителя коэффициента мощности

Фильтр низких частот ФНЧ суммирует сигналы фазовых детекторов и выделяет постоянную составляющую, пропорциональную коэффициенту мощности контролируемой трехфазной сети. Напряжение с выхода ФНЧ управляет источником тока УИТ через измерительный механизм ИМ, стрелка которого отклоняется на угол, соответствующий значению $\cos \varphi$.

Инд. № подл.	Подп. и дата	Взам. инв. №	Инв. № дубл.	Подп. и дата
10/1692	27.01.04			

Изм.	Лист	№ докум.	Подп.	Дата

ОПЧ.140.275

Схема прибора содержит формирователь напряжения смещения ФНС, необходимый для настройки показаний на начальную отметку диапазона измерений.

Питание схемы осуществляется ~~трансформаторным~~ источником питания ИПН, преобразующим линейное напряжение контролируемой трехфазной сети в постоянное напряжение ± 9 В.

1.4 Перечень возможных неисправностей

1.4.1 Ремонт прибора может проводиться только в условиях специализированных ремонтных организаций или на предприятии-изготовителе указанного изделия.

1.4.2 После ремонта должна быть проведена проверка прибора в объеме приемо-сдаточных испытаний по техническим условиям ТУ 25-7504.171-2003.

1.4.3 Перечень возможных неисправностей прибора и способы устранения их приведены в таблице 2.

Таблица 2

Характер проявления неисправностей	Возможная причина	Способ устранения
Стрелка прибора не отклоняется при включении в сеть	Обрыв в цепи подключения измерительного механизма	С помощью прибора комбинированного обнаружить обрыв и устранить его
Прибор не реагирует на изменения угла сдвига фаз	Обрыв или неисправный элемент во входных цепях тока и напряжения	С помощью прибора комбинированного обнаружить обрыв или неисправный элемент и устранить неисправность
При включении в сеть стрелка прибора отклоняется за пределы шкалы	Неисправный элемент или обрыв в схеме управляемого источника тока. Неисправность в схеме источника питающего напряжения	С помощью осциллографа обнаружить неисправность и устранить ее

Инв. № подл.	Подп. и дата	Взам. инв. №	Инв. № дубл.	Подп. и дата
10.1642	Д.В.Олю			

Изм	Лист	№ докум.	Подп.	Дата

ОПЧ.140.²⁸¹275

1.4.4 Нарушение клемм прибора, исключающих доступ к электронному преобразователю, в течение гарантийного срока не допускается. Указанное нарушение лишает потребителя права на гарантийный ремонт.

1.5 Комплектность

1.5.1 В комплект поставки входят:

- прибор – 1 шт.;
- гайки, ^{скрутки клеммы и шпильки,} шайбы, скобы для крепления прибора к щиту и подключения в электрическую сеть;
- паспорт – 1 экз.;
- руководство по эксплуатации на партию приборов (по согласованию с заказчиком) – 1 экз.

Примечание – Измерительные трансформаторы напряжения и тока в комплект поставки не входят.

1.6 Маркирование и пломбирование

1.6.1 На каждый прибор наносится:

- обозначение единицы измеряемой величины;
- обозначение класса точности;
- обозначение типа прибора;
- обозначение рода тока;
- обозначение магнитоэлектрической системы с электронным устройством в измерительной цепи;
- номинальное напряжение и ток;
- обозначение испытательного напряжения изоляции;
- обозначение нормальной частоты;
- обозначение товарного знака предприятия-изготовителя;
- обозначение нормального положения;
- обозначение «Инд.» и «Емк.»;
- обозначение корректора;
- обозначение зажимов цепей напряжения и тока;
- обозначение фаз трехфазной цепи;
- месяц и год изготовления;

Инд. № подл.	Подп. и дата	Взам. инв. №	Инд. № дубл.	Подп. и дата
101642	Д.В.Аноч			

Изм.	Лист	№ докум.	Подп.	Дата

ОПЧ.140.275²⁸¹

- порядковый номер по системе нумерации изготовителя.

1.6.2 Прибор, изготавливаемый для эксплуатации в условиях тропического климата, дополнительно имеет обозначение исполнения «О 4.1» в составе условного обозначения типа прибора.

1.6.3 Прибор, принятый ОТК предприятия-изготовителя, пломбируется.

Оттиск поверительного клейма первичной поверки поставлен в правое отверстие корпуса прибора (вид сзади) и в паспорт.

1.7 Упаковка

1.7.1 Упаковка прибора производится в потребительскую тару из гофрированного картона.

1.7.2 Прибор не подвергается консервации.

1.7.3 В качестве транспортной тары применяются дощатые ящики из листовых древесных материалов по ГОСТ 5959-80.

2 ТРЕБОВАНИЯ МЕР БЕЗОПАСНОСТИ

2.1 При выполнении измерений в схемах с прибором и при поверке прибора обслуживающий персонал должен соблюдать требования по технической эксплуатации электроизмерительных приборов.

3 РАЗМЕЩЕНИЕ И МОНТАЖ

3.1 Прибор предназначен для утопленного монтажа на вертикальных панелях (щитах), изготавливаемых как из магнитных, так и немагнитных материалов. Разметка в щите для монтажа прибора приведена на рисунке А.1 (приложение А1).

3.2 Монтаж прибора должен быть произведен тщательно, без перекосов. Крепление прибора на панели должно быть жестким и не создавать дополнительных нагрузок. Монтаж прибора рекомендуется производить с размещением оси симметрии прибора и выреза в щите, избегая касания стекла.

Инв. № подл.	Подп. и дата	Взам. инв. №	Инв. № дубл.	Подп. и дата
101642	11/30/04			

Изм	Лист	№ докум.	Подп.	Дата

ОПЧ.140.275²⁸¹

⑤
①

3.3 Перед установкой на щит прибор должен быть поверен.

Подключение прибора в измеряемую цепь должно производиться в соответствии со схемами, приведенными на рисунках Б.1, Б.2 (приложение Б).

4 ПОВЕРКА ПРИБОРА

4.1 Поверка прибора производится в соответствии с МИ 2009-89 и технических условий ТУ 25-7504.171-2003.

4.2 Периодичность поверки при 8 часовой среднесуточной наработке – 24 месяца, при 16 часовой наработке – 12 месяцев, при 24 часовой наработке – 6 месяцев.

5 ХРАНЕНИЕ

5.1 Приборы должны храниться в потребительской таре, в которой они поставляются предприятием-изготовителем. На стеллажах в сухих и чистых помещениях.

В помещениях для хранения приборов содержание пыли, паров кислот, агрессивных газов и других вредных примесей, вызывающих коррозию, не должно превышать содержание коррозионно-активных агентов для атмосфер типа I по ГОСТ 15150-69.

5.2 Хранение приборов до введения в эксплуатацию следует производить на складах в упаковке предприятия-изготовителя при температуре от 5 до 40 °С и относительной влажности 80 % при температуре 25 °С.

Без упаковки приборы могут храниться при температуре окружающего воздуха от 10 до 35 °С и относительной влажности 80 % при температуре 25 °С.

Инв. № подп.	101648	Подп. и дата	Дьячкова	Взам. инв. №		Инв. № дубл.		Подп. и дата		Лист	10
										ОПЧ.140.275 ²⁸¹	10

6 ТРАНСПОРТИРОВАНИЕ

6.1 Приборы могут транспортироваться всеми видами транспорта в крытых транспортных средствах. При транспортировании самолетом приборы должны быть размещены в отапливаемых герметизированных отсеках.

Приборы могут транспортироваться в диапазоне температур от минус 50 до плюс 50 °С и относительной влажности 95 % при температуре 35 °С.

Значения механических воздействий на приборы при транспортировании не должны превышать указанных в 1.2.13.

7 ГАРАНТИИ ИЗГОТОВИТЕЛЯ

7.1 Изготовитель гарантирует соответствие прибора требованиям технических условий при соблюдении потребителем условий эксплуатации, хранения, транспортирования и монтажа.

7.2 Гарантийный срок хранения – 6 месяцев с момента изготовления прибора. Гарантийный срок эксплуатации – 18 месяцев со дня ввода прибора эксплуатацию.

8 УТИЛИЗАЦИЯ

Прибор не представляет опасности для жизни, здоровья людей и окружающей среды после окончания срока эксплуатации и подлежит утилизации по технологии, принятой на предприятии, эксплуатирующем этот прибор.

Инв. № подп.	Подп. и дата	Взам. инв. №	Инв. № дубл.	Подп. и дата
10.1642	12/30/04			
Изм	Лист	№ докум.	Подп.	Дата

ОПЧ.140.275²⁸¹

Лист

11

ПРИЛОЖЕНИЕ А

(обязательное)

Габаритные размеры и вырез в щите для крепления измерителя коэффициента мощности Ц42305

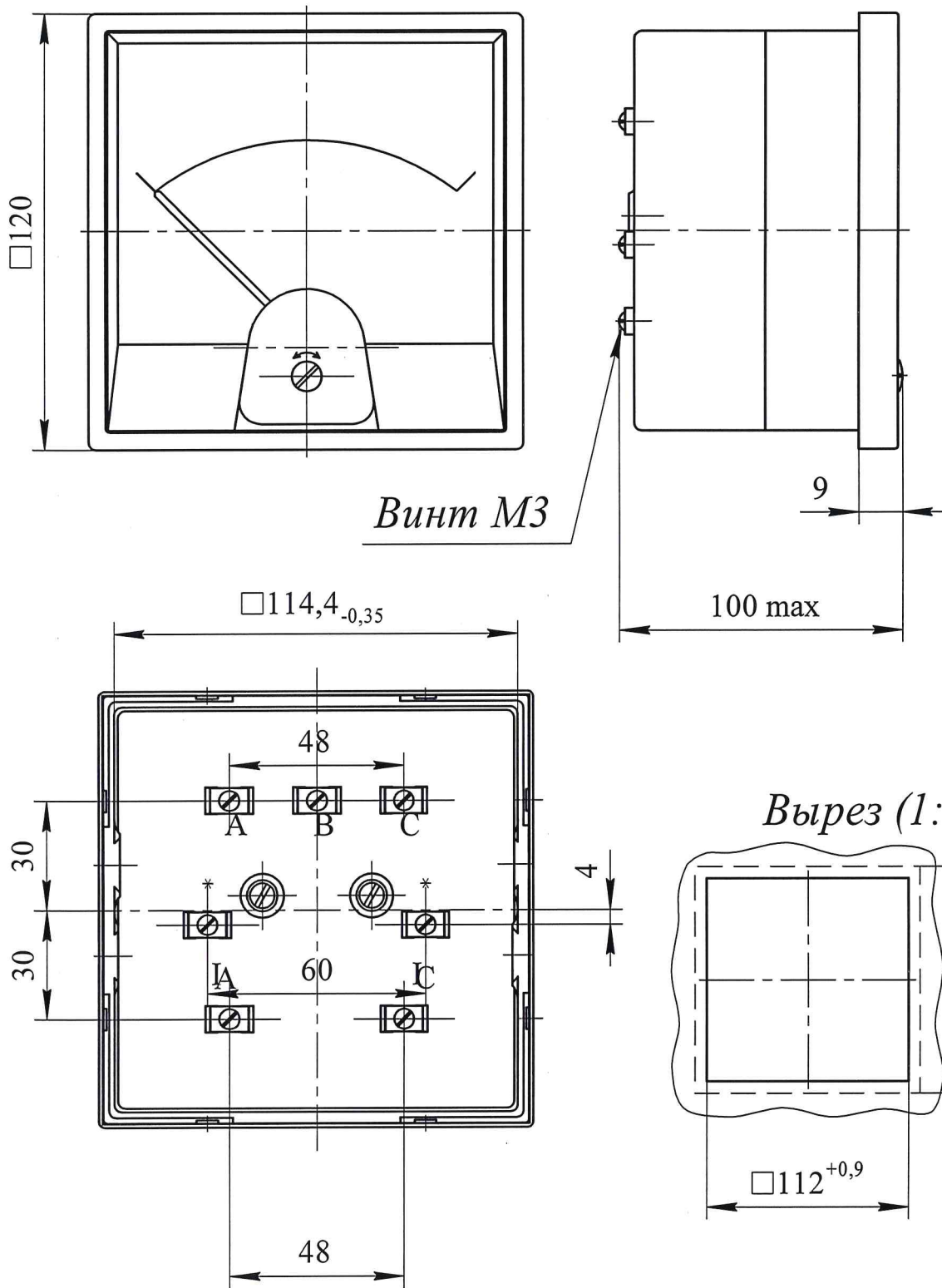


Рисунок А.1- Габаритные размеры измерителя коэффициента мощности

Инв. № подл.	Подп. и дата	Взам. инв. №	Инв. № дубл.	Подп. и дата
10.1642	Сух 16.08.12			

Изм.	Лист	№ докум.	Подп.	Дата
2	Зем	МА178-120/13	180810	

ОПЧ.140.281

Лист
12

ПРИЛОЖЕНИЕ Б

(обязательное)

Включение измерителя коэффициента мощности в сеть

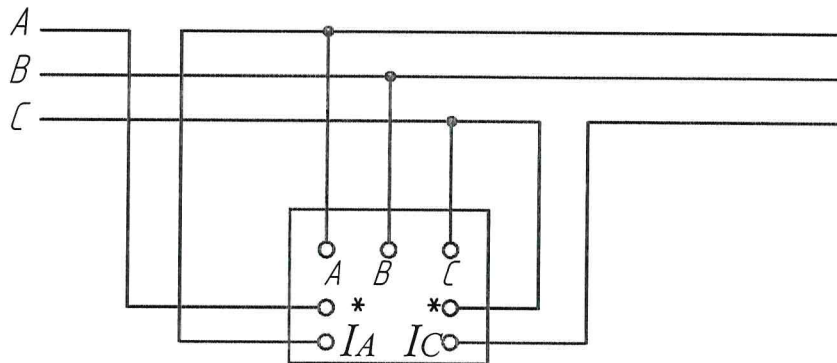


Рисунок Б.1 – Непосредственное включение измерителя коэффициента мощности в сеть

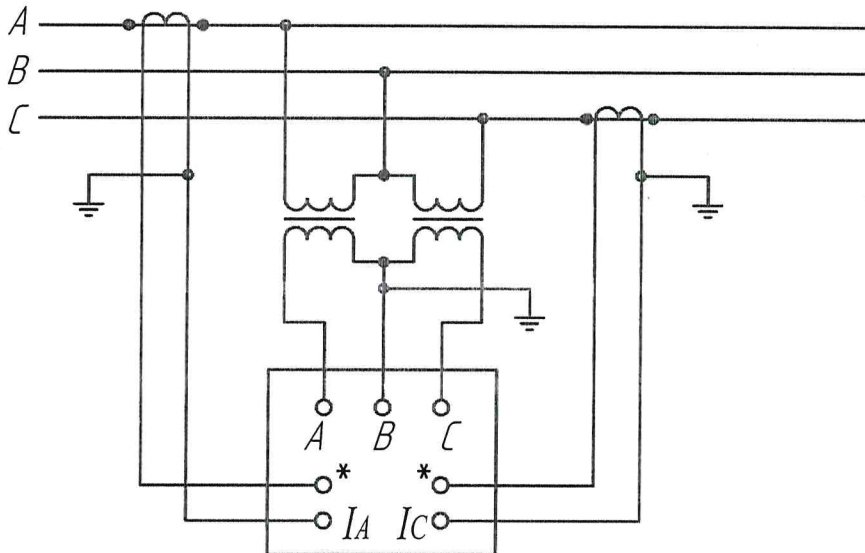


Рисунок Б.2 – Включение измерителя коэффициента мощности в сеть через измерительные трансформаторы тока и напряжения

Инв. № подл.	Подп. и дата	Взам. инв. №	Инв. № дубл.	Подп. и дата
10.1642	Д.В.30.04			
Изм	Лист	№ докум.	Подп.	Дата

ОПЧ.140.275-²⁸¹

ЛИСТ РЕГИСТРАЦИИ ИЗМЕНЕНИЙ

Изм.	Номера листов (страниц)				Всего листов (страниц) в докум.	№ докум.	Входящий № сопроводительного докум. и дата	Подпись	Дата
	измененных	замененных	новых	аннулированных					
1	2, 3-14	—	—	—	—	ПЧА. 475-2003		elly	6.02.04
2	2	—	—	—	14	ПЧА 150-04		ly	5.07.09
3	3-14, 5.	12	—	—	14	ПЧА 178-12		Сул	16.08.12
4	2	—	—	—	14	ПЧА. 486-19		Ферант	12.12.19
5	9	—	—	—	14	ПЧА. 276-20		Сул	03.09.20
6	—	1	—	—	14	ПЧА. 368-20		Сул	03.11.20

Инв. № подл.	Подп. и дата	Взам. инв. №	Инв. № дубл.	Подп. и дата
101642	М.В.Аюу			