

ОКП 42 2353

УТВЕРЖДАЮ:

Технический директор

ОАО «Электроприбор»

А.В. Долженков

06.11.2020 г.



ИЗМЕРИТЕЛЬ КОЭФФИЦИЕНТА
МОЩНОСТИ Ц42309

Руководство по эксплуатации

ОПЧ.140.296



Инв. № подл.	Подп. и дата	Взам. инв. №	Инв. № дубл.	Подп. и дата
10.3349	<i>Александр</i> 09.11.20			

2.2.2 Диапазон измерений, номинальные напряжения и токи, способ включения прибора в электрическую цепь приведены в таблице 1.

Таблица 1

Диапазон измерений	Номинальное напряжение, В	Номинальный ток, А	Способ включения
0,5-1-0,5 0,9-1-0,2	127 220 380	5	Непосредственный
	100	1; 5	Через трансформаторы тока и напряжения

2.2.3 Время установления рабочего режима прибора не более 15 мин.

2.2.4 Предел допускаемого значения основной приведенной погрешности прибора равен $\pm 2,5 \%$ при изменении тока в последовательных цепях от 40 до 100 % от номинального, без учета погрешности измерительного трансформатора напряжения и тока.

Нормирующее значение при установлении приведенной погрешности принимается равным арифметической сумме конечных значений диапазона измерений.

2.2.5 Предел допускаемого значения вариации показаний равен полуторакратному пределу допускаемого значения основной погрешности.

2.2.6 Отклонение указателя прибора от отметки механического нуля при плавном подводе указателя к этой отметке от наиболее удаленной от нее отметки шкалы не превышает 1,20 мм.

2.2.7 Изменение показаний прибора, вызванное:

- изменением положения от нормального положения в любом направлении на 5° , не превышает $\pm 1,25 \%$;
- отклонением номинального напряжения на $\pm 15 \%$, не превышает $\pm 2,5 \%$;
- отклонением частоты от нормальной на $\pm 10 \%$, не превышает $\pm 2,5 \%$;

Инв. № подл.	Подп. и дата	Взам. инв. №	Инв. № дубл.	Подп. и дата
10.3340	Ш-7.11.02			

Изм	Лист	№ докум.	Подп.	Дата	ОПЧ.140.296	Лист
						3

- влиянием внешнего однородного магнитного поля напряженностью 0,4 кА/м, синусоидально изменяющегося во времени с частотой, одинаковой с частотой тока, протекающего по измерительным цепям испытуемого прибора, при самых неблагоприятных направлениях и фазе магнитного поля, не превышает $\pm 1,5 \%$;

- влиянием искажения формы кривой переменного тока и напряжения с коэффициентом искажения 20 %, не должно превышать $\pm 2,5 \%$.

- отклонением температуры окружающего воздуха от $(20 \pm 5)^\circ\text{C}$ до 50°C (или минус 40°C), на каждые 10°C изменения температуры, не превышает $\pm 2,0 \%$;

- отклонением относительной влажности от нормальной (30 – 80) % до 95 % при температуре $(20 \pm 5)^\circ\text{C}$ не превышает $\pm 2,5 \%$.

2.2.8 Изоляция между корпусом и изолированными от корпуса электрическими цепями при нормальных условиях применения выдерживает в течение 1 мин действие испытательного напряжения переменного тока частотой (50 ± 1) Гц, значение которого 2 кВ.

2.2.9 Изоляция между последовательной и параллельной цепями прибора, а также между отдельными последовательными цепями выдерживает в течение 1 мин действие испытательного напряжения переменного тока частотой (50 ± 1) Гц:

- 1,5 кВ – для номинальных напряжений 100, 127, 220 В;

- 2,0 кВ – для номинального напряжения 380 В.

2.2.10 Сопротивление изоляции между корпусом и изолированными электрическими цепями не менее 20 МОм.

2.2.11 Прибор является вибропрочным при ускорении 15 м/с^2 , частоте 30 Гц.

2.2.12 Прибор является ударопрочным при ускорении 70 м/с^2 , частоте от 10 до 50 ударов в минуту.

Инв. № подл.	Подп. и дата	Взам. инв. №	Инв. № дубл.	Подп. и дата
10.3310	<i>М.А. Я.Н.РБ</i>			

Изм	Лист	№ докум.	Подп.	Дата	ОПЧ.140.296	Лист
						4

2.2.13 Прибор выдерживает транспортную тряску с ускорением 30 м/с^2 , частотой от 80 до 120 ударов в минуту.

2.2.14 Прибор выдерживает перегрузку током, равным 120 % номинального значения для всех цепей тока одновременно в течение 2 ч.

2.2.15 Прибор выдерживает без повреждений кратковременные перегрузки током и напряжением:

а) девять ударов током, превышающим в десять раз номинальное значение, продолжительностью 0,5 с, с интервалом в 1 мин;

б) девять ударов напряжением, превышающим в два раза номинальное значение, продолжительностью 0,5 с, с интервалом в 1 мин;

в) один удар током, превышающим в десять раз номинальное значение, продолжительностью 5 с;

г) один удар напряжением, превышающим в два раза номинальное значение, продолжительностью 5 с.

2.2.16 Прибор тепло-, холодо-, влагопрочный, т.е. сохраняет свои характеристики после воздействия температуры от минус $50 \text{ }^\circ\text{C}$ до плюс $50 \text{ }^\circ\text{C}$ и относительной влажности 95 % при температуре $35 \text{ }^\circ\text{C}$.

2.2.17 Габаритные размеры прибора не превышают $96 \times 96 \times 100 \text{ мм}$.

Масса прибора не превышает 0,6 кг.

2.2.18 Норма средней наработки на отказ прибора – 32000 ч.

2.2.19 Срок службы - не менее 10 лет.

2.3 Устройство и работа

2.3.1 Измеритель коэффициента мощности представляет собой щитовой прибор, состоящий из стрелочного прибора магнитоэлектрической системы и электронного преобразователя коэффициента мощности в трехфазных трехпроводных сетях переменного тока в сигнал постоянного тока.

Инв. № подл. 10.3310	Подп. и дата СМ. 9.11.06	Взам. инв. №	Инв. № дубл.	Подп. и дата	ОПЧ.140.296					Лист
					Изм	Лист	№ докум.	Подп.	Дата	5

2.3.2 Структурная схема прибора приведена на рисунке 1.

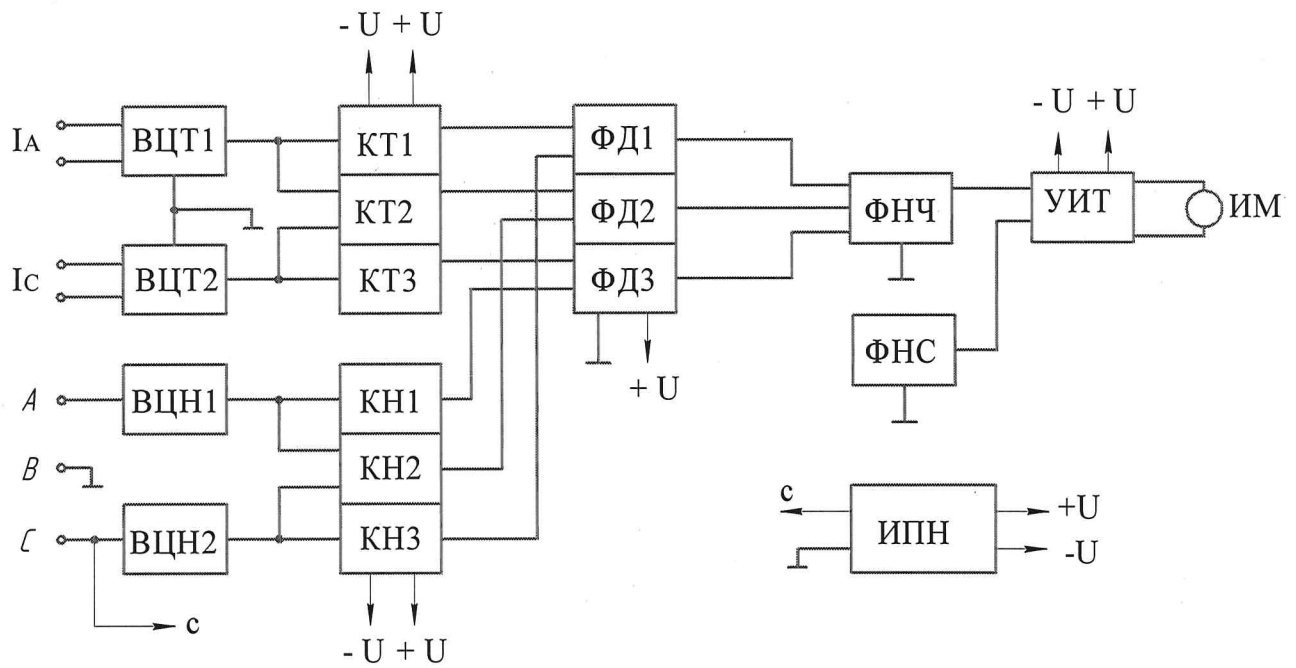
В основу прибора положено преобразование фазового сдвига между линейными напряжениями трехфазной сети и соответствующими фазными токами в последовательность прямоугольных импульсов с последующим их суммированием и усреднением в постоянную составляющую, управляющую током измерительного механизма, шкала которого отградуирована в единицах $\cos \varphi$.

Основными устройствами прибора являются фазовые детекторы ФД1 ... ФД3, выполненные на элементах ИСКЛЮЧАЮЩЕЕ ИЛИ.

Измеряемые токи и напряжения через входные измерительные цепи тока ВЦТ1, ВЦТ2 и напряжения ВЦН1, ВЦН2 прибора поступают на входы компараторов КТ1 ... КТ3, КН1 ... КН3, с помощью которых определяются моменты перехода через нулевое значение указанных синусоидальных сигналов.

Входы фазовых детекторов, подключенные к выходам компараторов сигналов тока и напряжения определенным образом, обеспечивают формирование прямоугольных импульсов с удвоенной частотой измеряемых сигналов и скважностью, пропорциональной углу сдвига фаз между линейными напряжениями U_{AB} , U_{BC} , U_{CA} и соответствующими фазными токами I_C , I_A , I_B .

Инв. № подл. 10.3340	Подп. и дата ВМ. 4. 11.86	Взам. инв. №	Инв. № дубл.	Подп. и дата	Лист	№ докум.	Подп.	Дата	ОПЧ.140.296	Лист
										6



- ВЦТ1, ВЦТ2 – входные цепи тока;
 ВЦН1, ВЦН2 – входные цепи напряжения;
 КТ1, КТ2, КТ3 – компараторы сигналов тока;
 КН1, КН2, КН3 – компараторы сигналов напряжения;
 ФД1, ФД2, ФД3 – фазовые детекторы;
 ФНЧ – фильтр низких частот;
 ФНС – формирователь напряжения смещения;
 УИТ – управляемый источник тока;
 ИПН – источник питающего напряжения;
 ИМ – измерительный механизм.

Рисунок 1 – Структурная схема измерителя коэффициента мощности

Фильтр низких частот ФНЧ суммирует сигналы фазовых детекторов и выделяет постоянную составляющую, пропорциональную коэффициенту мощности контролируемой трехфазной сети. Напряжение с выхода ФНЧ управляет источником тока УИТ через измерительный механизм ИМ, стрелка которого отклоняется на угол, соответствующий значению $\cos \varphi$.

Инд. № подп.	Подп. и дата	Взам. инв. №	Инд. № дубл.	Подп. и дата
А. 3340	М. А. М. С. В.			

Изм.	Лист	№ докум.	Подп.	Дата

Схема прибора содержит формирователь напряжения смещения ФНС, необходимый для настройки показаний на начальную отметку диапазона измерений.

Питание схемы осуществляется трансформаторным источником питания ИПН, преобразующим линейное напряжение контролируемой трехфазной сети в постоянное напряжение ± 9 В.

2.4 Перечень возможных неисправностей

2.4.1 Ремонт прибора может проводиться только в условиях специализированных ремонтных организаций или на предприятии-изготовителе указанного изделия.

2.4.2 После ремонта должна быть проведена проверка прибора в объеме приемо-сдаточных испытаний по техническим условиям ТУ 25-7504.191-2006.

2.4.3 Перечень возможных неисправностей прибора и способы устранения их приведены в таблице 2.

2.4.4 Нарушение клейм прибора, исключающих доступ к электронному преобразователю, в течение гарантийного срока не допускается. Указанное нарушение лишает потребителя права на гарантийный ремонт.

Инв. № подл. 10.3310	Подп. и дата ММ. А.Н.ВБ	Взам. инв. №	Инв. № дубл.	Подп. и дата	ОПЧ.140.296					Лист
										8
Изм	Лист	№ докум.	Подп.	Дата						

Таблица 2

Характер проявления неисправностей	Возможная причина	Способ устранения
Стрелка прибора не отклоняется при включении в сеть	Обрыв в цепи подключения измерительного механизма	С помощью прибора комбинированного обнаружить обрыв и устранить его
Прибор не реагирует на изменения угла сдвига фаз	Обрыв или неисправный элемент во входных цепях тока и напряжения	С помощью прибора комбинированного обнаружить обрыв или неисправный элемент и устранить неисправность
При включении в сеть стрелка прибора отклоняется за пределы шкалы	Неисправный элемент или обрыв в схеме управляемого источника тока. Неисправность в схеме источника питающего напряжения	С помощью осциллографа обнаружить неисправность и устранить ее

2.5 Комплектность

2.5.1 В комплект поставки входят:

- прибор – 1 шт.;
- гайки и шайбы, кронштейны, шпильки прибора к щиту и подключения

в электрическую сеть;

- паспорт – 1 экз.;
- руководство по эксплуатации на партию приборов (по согласованию

с заказчиком) – 1 экз.

Примечание – Измерительные трансформаторы напряжения и тока в комплект поставки не входят.

По согласованию с заказчиком измерительные трансформаторы тока могут входить в комплект поставки за отдельную плату.

Инд. № подл.	Подп. и дата
Инд. № дубл.	
Взам. инв. №	
Подп. и дата	Вкл. 7.11.06
Инд. № подл.	

Изм.	Лист	№ докум.	Подп.	Дата	ОПЧ.140.296	Лист
						9

2.6 Маркировка и пломбирование

2.6.1 На каждый прибор наносится:

- обозначение единицы измеряемой величины;
- обозначение класса точности;
- обозначение типа прибора;
- обозначение рода тока;
- обозначение магнитоэлектрической системы с электронным устройством в измерительной цепи;
- номинальное напряжение и ток;
- обозначение испытательного напряжения изоляции;
- обозначение нормальной частоты;
- обозначение товарного знака предприятия-изготовителя;
- обозначение «ИНД.» и «ЕМК.»;
- обозначение нормального положения;
- обозначение генераторных зажимов цепей тока, зажимов цепей напряжения и тока;
- обозначение фаз трехфазной цепи;
- месяц и год изготовления;
- порядковый номер по системе нумерации изготовителя.
- обозначение вида климатического исполнения «О 4.1» в составе

условного обозначения типа прибора, для приборов, изготавливаемых для эксплуатации в общеклиматических условиях

2.6.2 Приборы, прошедшие приемо-сдаточные испытания и первичную поверку предприятия-изготовителя имеют оттиск поверительного клейма на правой стороне корпуса прибора (вид сзади) и в паспорте.

2.7 Упаковка

2.7.1 Упаковка прибора производится в потребительскую тару из гофрированного картона.

Инв. № подп.	Подп. и дата	Взам. инв. №	Инв. № дубл.	Подп. и дата
10.3349	СМР 4.11.06			
Изм	Лист	№ докум.	Подп.	Дата
ОПЧ.140.296				Лист
				10

2.7.2 Прибор не подвергается консервации.

2.7.3 В качестве транспортной тары применяются дощатые ящики из листовых древесных материалов по ГОСТ 5959-80.

3 РАЗМЕЩЕНИЕ И МОНТАЖ

3.1 Прибор предназначен для утопленного монтажа на вертикальных панелях (щитах), изготавливаемых как из магнитных, так и немагнитных материалов. Разметка в щите для монтажа прибора приведена на рисунке А.1 (приложение А).

3.2 Монтаж прибора должен быть произведен тщательно, без перекосов. Крепление прибора на панели должно быть жестким и не создавать дополнительных нагрузок. Монтаж прибора рекомендуется производить сдвиганием осей симметрии прибора и выреза в щите, избегая касания стекла.

3.3 Перед установкой на щит прибор должен быть поверен.

Подключение прибора в измеряемую цепь должно производиться в соответствии со схемами, приведенными на рисунках Б.1, Б.2 (приложение Б).

4 УКАЗАНИЯ ПО ПОВЕРКЕ

4.1 Поверка прибора производится в соответствии с МИ 2009-89 и технических условий ТУ 25-7504.191-2006.

4.2 Периодичность поверки при 8 часовой среднесуточной наработке – 24 месяца, при 16 часовой наработке – 12 месяцев, при 24 часовой наработке – 6 месяцев.

Инв. № подл. 10.3349	Подп. и дата И.И.И.	Взам. инв. №	Инв. № дубл.	Подп. и дата	Изм	Лист	№ докум.	Подп.	Дата	ОПЧ.140.296	Лист
											11

5 ХРАНЕНИЕ

5.1 Приборы должны храниться в потребительской таре, в которой они поставляются предприятием-изготовителем, на стеллажах в сухих и чистых помещениях.

В помещениях для хранения приборов содержание пыли, паров кислот и щелочей, агрессивных газов и других вредных примесей, вызывающих коррозию, не должно превышать содержание коррозионно-активных агентов для атмосфер типа I по ГОСТ 15150-69.

5.2 Хранение приборов до введения в эксплуатацию следует производить на складах в упаковке предприятия-изготовителя при температуре от 5 до 40 °С и относительной влажности ^{до} 80 % при температуре ^{плюс} 25 °С.

Без упаковки приборы могут храниться при температуре окружающего воздуха от 10 до 35 °С и относительной влажности ^{до} 80 % при температуре ^{плюс} 25 °С.

6 ТРАНСПОРТИРОВАНИЕ

6.1 Приборы могут транспортироваться всеми видами транспорта в крытых транспортных средствах. При транспортировании самолетом приборы должны быть размещены в отапливаемых герметизированных отсеках.

Приборы могут транспортироваться в диапазоне температур от минус 50 до плюс 50 °С и относительной влажности ^{до} 95 % при температуре ^{плюс} 35 °С.

Значения механических воздействий на приборы при транспортировании не должны превышать указанных в 2.2.13.

Инв. № подл. К.3349	Подп. и дата М. 7.11.26	Взам. инв. №	Инв. № дубл.	Подп. и дата						
					Изм	Лист	№ докум.	Подп.	Дата	
					ОПЧ.140.296					Лист
										12

7 ГАРАНТИИ ИЗГОТОВИТЕЛЯ

7.1 Изготовитель гарантирует соответствие прибора требованиям технических условий при соблюдении потребителем условий эксплуатации, хранения, транспортирования и монтажа.

7.2 Гарантийный срок хранения – 12 месяцев с момента изготовления прибора. Гарантийный срок эксплуатации – 18 месяцев со дня ввода прибора в эксплуатацию.

8 УТИЛИЗАЦИЯ

Прибор не представляет опасности для жизни, здоровья людей и окружающей среды после окончания срока эксплуатации и подлежит утилизации по технологии, принятой на предприятии, эксплуатирующем этот прибор.

Инв. № подл.	Подп. и дата	Взам. инв. №	Инв. № дубл.	Подп. и дата
10.3348	<i>В.И. А.И.С.</i>			
Изм	Лист	№ докум.	Подп.	Дата
ОПЧ.140.296				
Лист				
13				

Габаритные размеры и вырез в щите для крепления
измерителя коэффициента мощности Ц42309

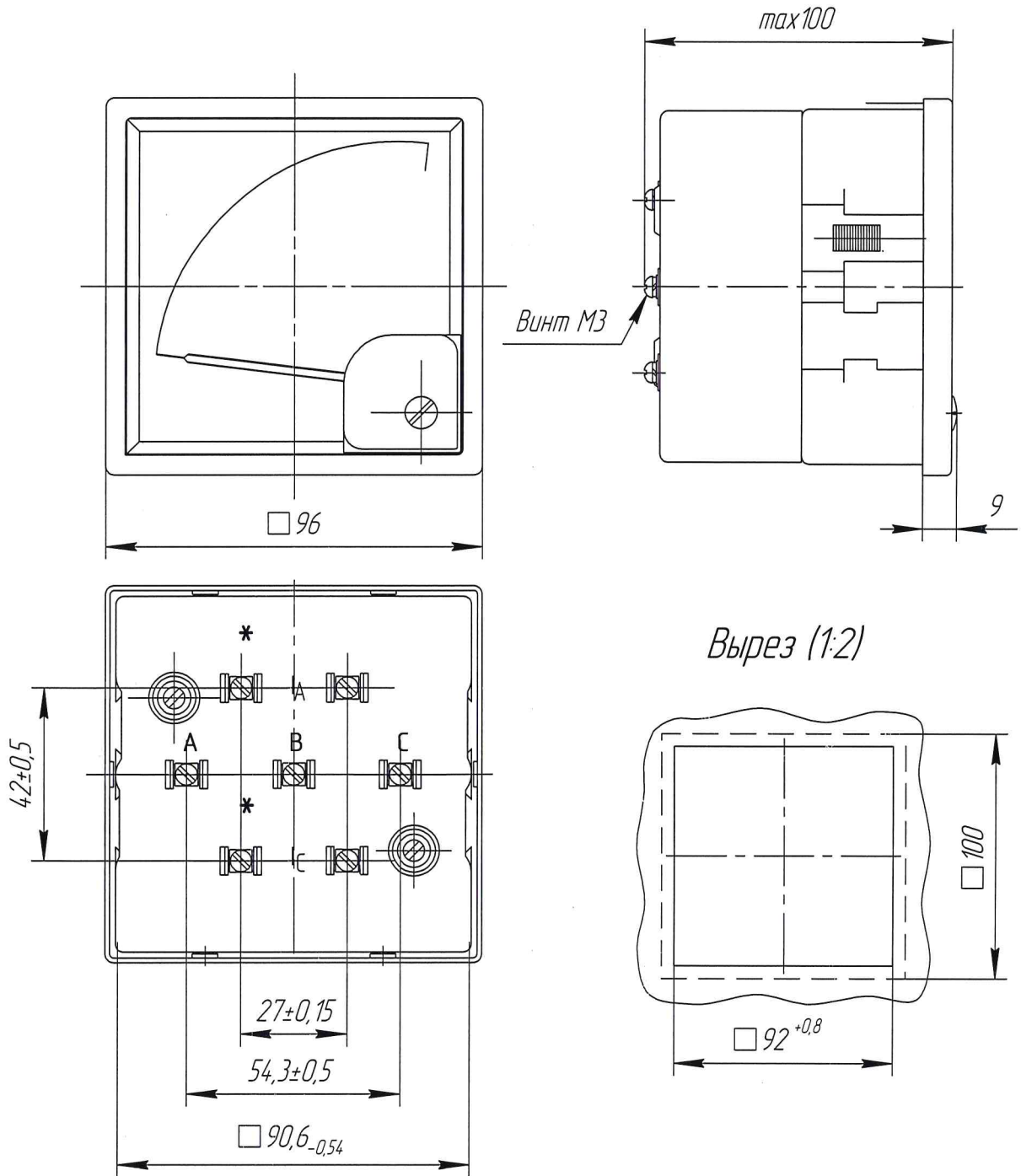


Рисунок А.1 - Габаритные размеры и вырез в щите для крепления
измерителя коэффициента мощности Ц42309

Инв. № подл.	Подп. и дата	Взам. инв. №	Инв. № дубл.	Подп. и дата
10.3349	щк 19.06.12			

Изм.	Лист	№ докум.	Подп.	Дата
		ИУА 132-8012		

Приложение Б
(обязательное)
Включение измерителя коэффициента мощности в сеть

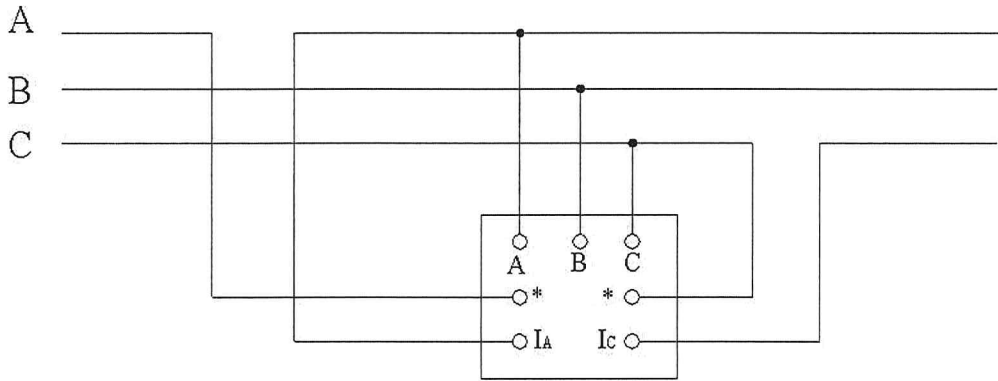


Рисунок Б.1 - непосредственное включение измерителя коэффициента мощности в сеть

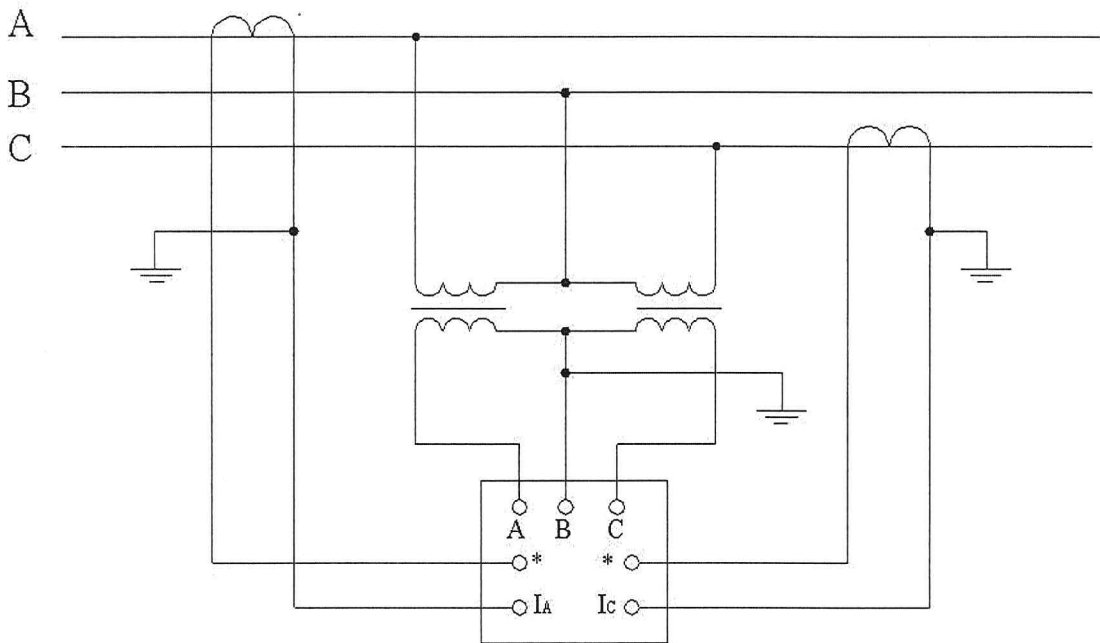


Рисунок Б.2 - Включение измерителя коэффициента мощности в сеть
через измерительные трансформаторы тока и напряжения

Инв. № подл.	Подп. и дата	Взам. инв. №	Инв. № дубл.	Подп. и дата
10.3348	20.02.2016			

Изм.	Лист	№ докум.	Подп.	Дата

ОПЧ.140.296

ЛИСТ РЕГИСТРАЦИИ ИЗМЕНЕНИЙ

Изм.	Номера листов (страниц)				Всего листов (страниц) в докум.	№ докум.	Входящий № сопроводительного докум. и дата	Подпись	Дата
	измененных	замененных	новых	аннулированных					
1	2,9,12	14	-	-	16	ПЧА.132-12		<i>Ильин</i>	19.06.12
2	-	15	-	-	16	ПЧА.31-2016		<i>Ильин</i>	23.03.16
3	-	2	-	-	16	ПЧА.158-19		<i>Ильин</i>	29.04.19
4	8	-	-	-	16	ПЧА.486-19		<i>Ильин</i>	12.12.19
5	11	-	-	-	16	ПЧА. 276-20		<i>Сул</i>	03.09.20
6	-	1	-	-	16	ПЧА.368-20		<i>Ильин</i>	03.11.20

Изм.	Лист	№ докум.	Подп.	Дата
Изм.	Лист	№ докум.	Подп.	Дата

ОПЧ.140.296