

ОКП.Д2 26.51.43.135 ⁹
~~ОКН 42-2353~~

УТВЕРЖДАЮ

Технический директор

ОАО "Электроприбор"

С.Б. Карышев

05.05. 2008 г.



ЧАСТОТОМЕР Ц42304

Руководство по эксплуатации

ОПЧ.140.274



10 140 Опч. 9.05.08

Настоящее руководство по эксплуатации содержит краткое описание конструктивного исполнения, сведения по основным техническим параметрам, необходимым для правильной эксплуатации частотомера Ц42304 (в дальнейшем – частотомер).

1 ОПИСАНИЕ

1.1 Назначение

1.1.1 Частотомер Ц42304 предназначен для измерения частоты переменного тока и применяется в различных отраслях промышленности.

1.1.2 Частотомер по климатическим условиям предназначен для эксплуатации в условиях умеренного и тропического климата при температуре от минус 40 до плюс 50 °С и относительной влажности 95 % при температуре плюс 35 °С.

1.1.3 Частотомер предназначен для работы в вертикальном или горизонтальном положении.

1.2 Технические характеристики

1.2.1 Класс точности частотомера – 0,5.

1.2.2 Диапазон измерений частотомера, номинальное напряжение и способ включения в электрическую цепь приведены в таблице 1.

Таблица 1

| Диапазон измерений, Гц | Номинальное напряжение, В | |
|------------------------|---|---|
| | частотомера непосредственного включения | частотомера, включаемого через трансформатор напряжения |
| 45-55 450-550 | 127; 220; 380 | 100 |

| | | | | | | | | | |
|--------------|--------------|--------|--------------|--------------|---|--|------|------|--------|
| Инв. № дубл. | Подп. и дата | Инв. № | Взам. инв. № | Подп. и дата | Инв. № подл. | <p>0ПЧ.140.274</p> <p>Частотомер Ц42304</p> <p>Руководство по эксплуатации</p> | Лит. | Лист | Листов |
| | | | | | 6 | | А | 2 | 12 |
| | | | | | Зам. ПЧ. 158-2019 | | | | |
| | | | | | Изм Лист № докум. Подп. Дата | | | | |
| | | | | | Разраб. Степанова Пров. Николаева Н.контр. Федорова Утв. | | | | |

1.2.3 Время установления рабочего режима частотомера не превышает 15 мин.

1.2.4 Предел допускаемого значения основной приведенной погрешности частотомера равен $\pm 0,5\%$ без учета погрешности трансформатора напряжения.

Нормирующее значение при установлении приведенных погрешностей принимается равным верхнему пределу диапазона измерений.

1.2.5 Предел допускаемого значения вариации показаний равен пределу допускаемого значения основной погрешности.

1.2.6 Остаточное отклонение указателя частотомера от отметки механического нуля при плавном подводе указателя к этой отметке от наиболее удаленной от нее отметки шкалы не превышает 0,45 мм.

1.2.7 Изменение показаний, вызванное изменением положения частотомера от нормального положения в любом направлении на $\pm 5^\circ$, не превышает $\pm 0,25\%$.

1.2.8 Пределы допускаемых значений дополнительных погрешностей (изменение показаний) приборов выражаются в виде приведенных погрешностей.

1.2.9 Изменение показаний частотомера, вызванное отклонением напряжения на $\pm 15\%$ от номинального не превышает $\pm 0,5\%$.

1.2.10 Изменение показаний частотомера, вызванное влиянием внешнего однородного магнитного поля синусоидально изменяющегося во времени с частотой одинаковой с частотой тока, протекающего по частотомеру при самом неблагоприятном направлении магнитного поля не превышает $\pm 6,0\%$.

Напряженность магнитного поля при этом равна 0,4 кА/м.

1.2.11 Изменение показаний, вызванное искажением напряжения на 15% не превышает предела допускаемого значения основной погрешности.

1.2.12 Время успокоения не превышает 4 с. Переброс указателя не превышает 20% от длины шкалы.

1.2.13 Изоляция между корпусом и изолированной от корпуса электрической цепью в нормальных условиях применения выдерживает в течение 1 мин действие испытательного напряжения переменного тока частотой (50 ± 1) Гц величиной 2 кВ (среднеквадратическое значение).

| | | | | |
|--------------|--------------|--------------|--------------|--------------|
| Инв. № подл. | Подп. и дата | Взам. инв. № | Инв. № дубл. | Подп. и дата |
| 10.899 | 12.01.03 | | | |

| | | | | | |
|------|------|----------|-------|------|-------------|
| Изм. | Лист | № докум. | Подп. | Дата | ОПЧ.140.274 |
| | | | | | |

1.2.14 Сопrotивление изоляции между корпусом и изолированной электрической цепью не менее 20 МОм.

1.2.15 Частотомер выдерживает длительную перегрузку напряжением, равным 120 % от номинального значения в течение 2 ч.

1.2.16 Частотомер выдерживает без повреждения один удар напряжением, превышающим в два раза номинальное значение, продолжительностью 5 с.

1.2.17 Частотомер сохраняет свои характеристики при воздействии температуры от минус 40 °С до плюс 50 °С и относительной влажности 95 % при температуре 35 °С.

1.2.18 Частотомер сохраняет свои характеристики после воздействия 2000 ударов с ускорением 70 м/с², частотой ударов от 10 до 50 ударов в минуту.

1.2.19 Частотомер сохраняет свои характеристики после воздействия вибрации с ускорением 15 м/с² при частоте 30 Гц.

1.2.20 Частотомер выдерживает транспортную тряску с ускорением 30 м/с² при частоте от 80 до 120 ударов в минуту.

1.2.21 Габаритные размеры частотомера не превышают 120×120×¹⁰⁰~~95~~ мм.

Масса частотомера не превышает 0,65 кг.

1.2.22 Норма средней наработки до отказа частотомера – ¹⁶³²⁰⁰⁰~~32000~~ ч.

Срок службы не менее 10 лет.

1.3 Устройство и работа

1.3.1 Частотомер представляет собой щитовой прибор, состоящий из стрелочного прибора магнитоэлектрической системы и электронного преобразователя входного сигнала в постоянный ток, размещенных в одном корпусе.

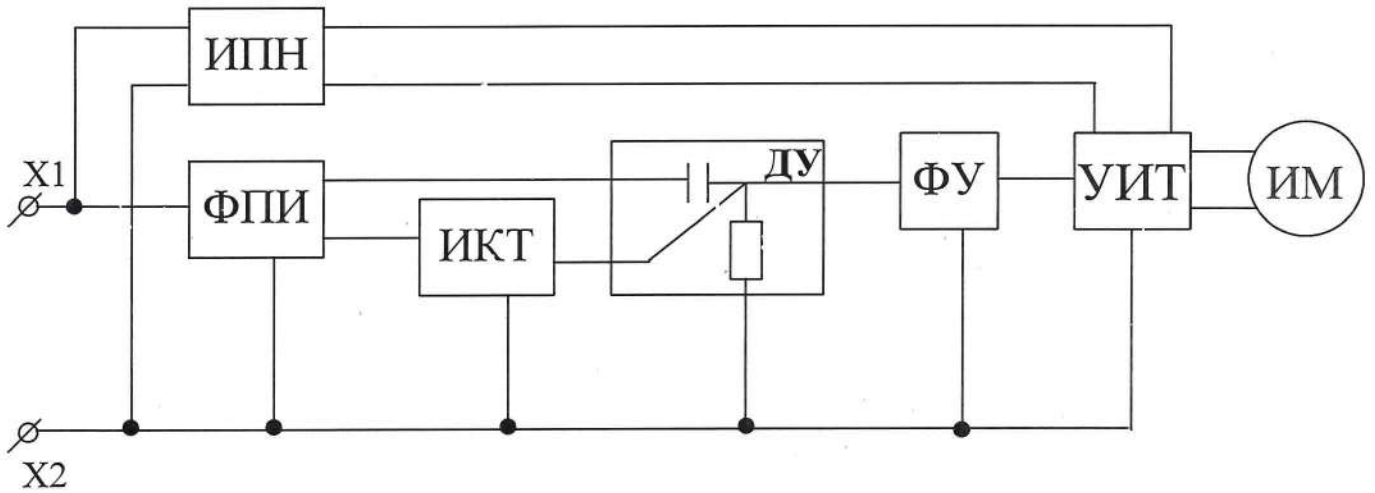
1.3.2 Измерительный механизм стрелочного прибора состоит из магнитной системы (обоймы, магнитопровода), отсчетного устройства (шкалы, указателя) и подвижной части на кернах.

1.3.3 Структурная схема частотомера приведена на рисунке 1.

| | | | | |
|--------------|--------------|--------------|--------------|--------------|
| Инв. № подл. | Подп. и дата | Взам. инв. № | Инв. № дубл. | Подп. и дата |
| 10.899 | А.А.А. 01.03 | | | |

| | | | | |
|-----|------|----------|-------|------|
| Изм | Лист | № докум. | Подп. | Дата |
| | | | | |

ОПЧ.140.274



ИПН – источник питающего напряжения.

ФПИ – формирователь прямоугольных импульсов.

ИКТ – источник компенсационного тока.

ДУ – дифференцирующее устройство.

ФУ – фильтрующее устройство.

УИТ – управляемый источник тока.

ИМ – измерительный механизм.

Рисунок 1 – Структурная схема частотомера.

В основу частотомера положен метод заряда-разряда конденсатора за каждый период колебаний измеряемой частоты.

На вход частотомера поступает сигнал синусоидальной формы, соответствующий по частоте и амплитуде исполнению частотомера. Этот сигнал в источнике питающего напряжения ИПН преобразуется в постоянное напряжение служащее для питания активных элементов схемы УИТ.

Одновременно входной сигнал поступает на формирователь прямоугольных импульсов ФПИ, в котором формируются прямоугольные импульсы положительной и отрицательной полярности с частотой следования входного сигнала.

Импульсы с выхода формирователя поступают на вход дифференцирующего устройства ДУ, что приводит к перезаряду конденсатора С. Зарядный ток конденсатора, пропорциональный измеряемой частоте, фиксируется в виде

| | | | | |
|--------------|--------------|--------------|--------------|--------------|
| Инд. № подл. | Подп. и дата | Взам. инв. № | Инд. № дубл. | Подп. и дата |
| 10.899 | А.В.В.В. | | | |

| | | | | |
|------|------|----------|-------|------|
| Изм. | Лист | № докум. | Подп. | Дата |
| | | | | |

ОПЧ.140.274

соответствующего напряжения на сопротивлении R дифференцирующей цепи. Также в схеме ДУ обеспечивается компенсация составляющей тока, пропорциональной частоте измеряемого сигнала в начале диапазона измерения. Указанный ток формируется схемой источника компенсационного тока ИКТ, питание которой осуществляется импульсами отрицательной полярности, которые вырабатываются ФПИ. Постоянная составляющая напряжения с выхода ДУ, выделенная фильтрующим устройством ФУ, управляет выходным током управляемого источника тока УИТ, к которому подключен измерительный механизм с током полного отклонения 2 мА.

Ток измерительного механизма, пропорциональный требуемому диапазону измерения частотомера, обеспечивается разностью токов частотно-зависимой конденсаторной и компенсационной цепей частотомера.

В левой части шкалы частотомера нанесена точка, которая является механическим нулем. Измерение частоты между вышеуказанной точкой и начальной отметкой диапазона измерений не производится.

1.4 Комплектность

1.4.1 В комплект поставки входят:


- частотомер - 1 шт;
- гайки, шайбы, скобы, кронштейны и шпильки для крепления прибора к щиту и подключения в электрическую цепь;
- паспорт - 1 экз;
- руководство по эксплуатации на партию частотомеров (по согласованию с заказчиком) - 1 экз.

| | | | | |
|--------------|--------------|--------------|--------------|--------------|
| Инв. № подл. | Подп. и дата | Взам. инв. № | Инв. № дубл. | Подп. и дата |
| 10.899 | Сур 16.08.12 | | | |
| 4 | ЗВМ | ПЧ 171-12 | РФ | 15.08.12 |
| Изм | Лист | № докум. | Подп. | Дата |
| | | | | |
| ОПЧ.140.274 | | | | Лист |
| | | | | 6 |

Примечание – Измерительные трансформаторы напряжения для частотомера в комплект поставки не входят.

1.5 Маркировка и пломбирование

1.5.1 На каждый частотомер наносятся следующие надписи и обозначения:

- а) обозначение единицы измеряемой величины;
- б) обозначение класса точности;
- в) обозначение типа частотомера;
- г) обозначение переменного тока;
- д) обозначение магнитоэлектрической системы с электронным устройством в измерительной цепи;
- е) обозначение испытательного напряжения изоляции;
- ж) обозначение нормального положения;
- з) номинальное напряжение;
- и) обозначение корректора;
- к) месяц и год изготовления;
- л) порядковый номер по системе нумерации изготовителя;
- м) символ  (для частотомера с номинальным напряжением 100 В).

Частотомер, изготавливаемый для эксплуатации в условиях тропического климата, дополнительно имеет обозначение исполнения «О 4.1» в составе условного обозначения типа частотомера.

1.5.2 Частотомер, прошедший приемо-сдаточные испытания (первичную поверку) предприятия-изготовителя, имеет отиск поверительного клейма в правом нижнем отверстии цоколя частотомера (вид сзади).

1.6 Упаковка

1.6.1 Упаковка частотомера производится в потребительскую ^{упаковку} тару из гофрированного картона.

1.6.2 Частотомер не подвергается консервации.

| | | | | |
|--------------|--------------|--------------|--------------|--------------|
| Инд. № подл. | Подп. и дата | Взам. инв. № | Инд. № дубл. | Подп. и дата |
| 10898 | 22.01.03 | | | |

| | | | | |
|-----|------|----------|-------|------|
| Изм | Лист | № докум. | Подп. | Дата |
| | | | | |

ОПЧ.140.274

1.6.2 В качестве транспортной тары^{упаковки} применяются дощатые ящики из древесных материалов по ГОСТ 5959-80.

2 УКАЗАНИЕ МЕР БЕЗОПАСНОСТИ

2.1 При выполнении измерений в схемах с частотомером и при поверке частотомера обслуживающий персонал должен соблюдать требования по технической эксплуатации и технике безопасности при эксплуатации электроизмерительных приборов.

3 РАЗМЕЩЕНИЕ И МОНТАЖ

3.1 Частотомер предназначен для утопленного монтажа на вертикальных и горизонтальных панелях (щитах), изготовленных как из магнитных, так и немагнитных материалов. Габаритные размеры и вырез в щите для крепления частотомера приведены в приложение А.

3.2 Монтаж частотомера должен быть произведен тщательно, без перекосов. Крепление частотомера на панели должно быть жестким и не создавать дополнительных нагрузок. Монтаж приборов рекомендуется производить совмещением осей симметрии прибора и выреза в щите, избегая касания стекла.

3.3 Частотомер при монтаже следует располагать вдали от источников сильных магнитных полей с индукцией выше 0,4 кА/м.

4 УКАЗАНИЕ ПО ПОВЕРКЕ

4.1 Поверка частотомера производится в соответствии с требованиями технических условий ТУ 25-7504.163-2002 и ГОСТ 8.422-81.

4.2 Рекомендуемая периодичность поверки при 8-часовой среднесуточной наработке – 24 месяца, при 16-часовой наработке – 12 месяцев, при 24-часовой наработке – 6 месяцев.

| | | | | |
|--------------|--------------|--------------|--------------|--------------|
| Инв. № подл. | Подп. и дата | Взам. инв. № | Инв. № дубл. | Подп. и дата |
| 10.898 | 12.11.03 | | | |
| Изм | Лист | № докум. | Подп. | Дата |

5 ХРАНЕНИЕ

5.1 Частотомеры хранятся в потребительской ^{упаковке} таре, в которой они поставляются предприятием-изготовителем, на стеллажах в сухих и чистых помещениях.

В помещениях для хранения частотомеров содержание пыли, паров кислот и щелочей, агрессивных газов и других вредных примесей, вызывающих коррозию, не должно превышать содержание коррозионноактивных агентов для атмосферы типа 1 по ГОСТ 15150-69.

5.2 Хранение частотомеров до введения в эксплуатацию следует производить на складах в упаковке предприятия-изготовителя при температуре от 5 до 40 °С и относительной влажности 80 % при температуре 25 °С.

Без упаковки частотомеры могут храниться при температуре окружающего воздуха 10-35 °С и относительной влажности 80 % при температуре 25 °С.

6 ТРАНСПОРТИРОВАНИЕ

6.1 Частотомеры могут транспортироваться всеми видами транспорта в крытых транспортных средствах. При транспортировании самолетом частотомеры должны быть размещены в отапливаемых герметизированных отсеках.

Частотомеры могут транспортироваться в диапазоне температур от минус 50 до плюс 50 °С и относительной влажности 95 % при температуре 35 °С.

Значения механических воздействий на частотомер при транспортировании не должны превышать указанных в 1.2.20.

7 ГАРАНТИИ ИЗГОТОВИТЕЛЯ

7.1 Изготовитель гарантирует соответствие частотомера требованиям технических условий при соблюдении условий эксплуатации, хранения, транспортирования и монтажа.

| | | | | |
|--------------|--------------|--------------|--------------|--------------|
| Изн. № подл. | Подп. и дата | Взам. инв. № | Инв. № дубл. | Подп. и дата |
| 10.899 | 10.01.03 | | | |

| | | | | |
|-----|------|----------|-------|------|
| Изм | Лист | № докум. | Подп. | Дата |
| | | | | |

ОПЧ.140.274

Лист
9

7.2 Гарантийный срок хранения – 6 месяцев с момента изготовления частотомера. Гарантийный срок эксплуатации – 18 месяцев со дня ввода частотомера в эксплуатацию.

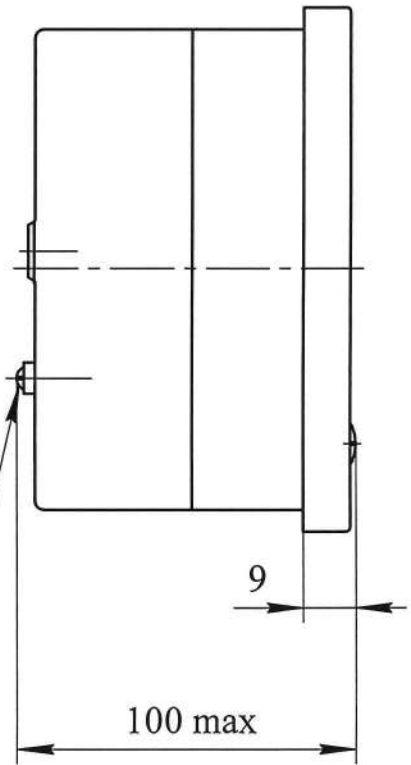
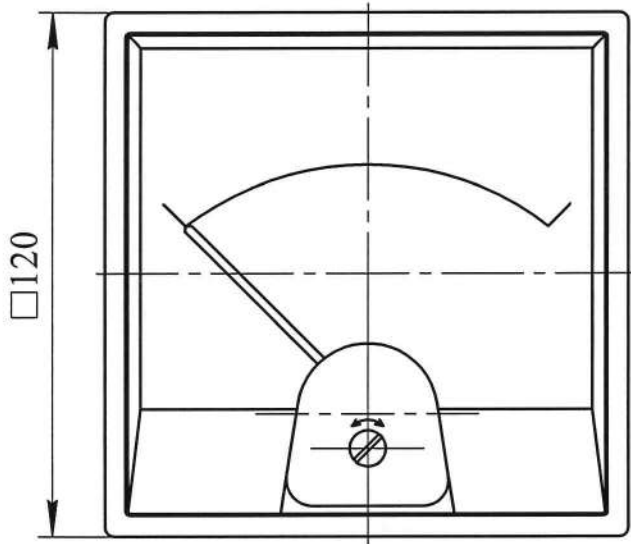
8 УТИЛИЗАЦИЯ

Частотомер не представляет опасности для жизни, здоровья людей и окружающей среды после окончания срока эксплуатации и подлежит утилизации по технологии, принятой на предприятии, эксплуатирующем этот частотомер.

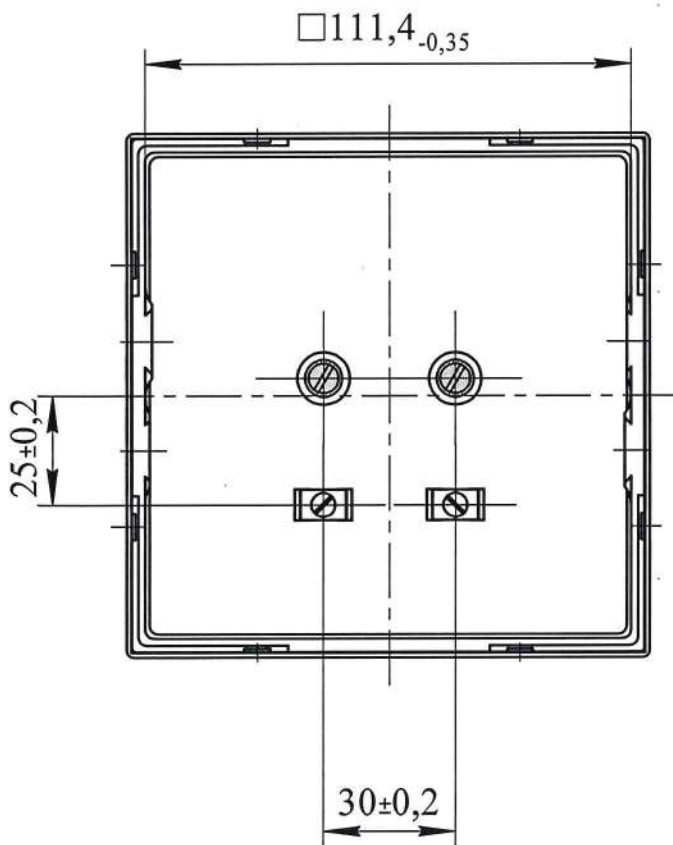
| | | | | |
|---------------|--------------------|--------------|---------------|--------------|
| Инов. № подл. | Подп. и дата | Взам. инв. № | Инов. № дубл. | Подп. и дата |
| № 899 | <i>Т.А.А. 0103</i> | | | |
| Изм | Лист | № докум. | Подп. | Дата |
| | | | | |
| ОПЧ.140.274 | | | | Лист |
| | | | | 10 |

ПРИЛОЖЕНИЕ А
(обязательное)

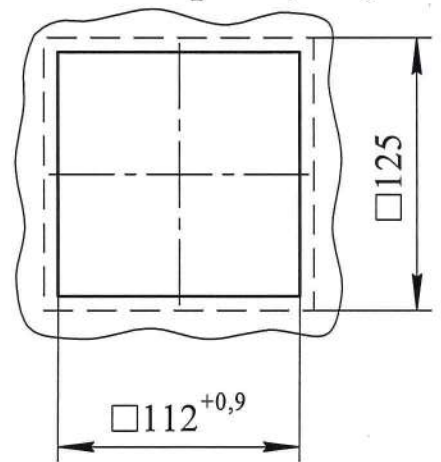
Габаритные размеры и вырез в щите для крепления частотомера Ц42304



Винт М3



Вырез (1:2)



| | | | | |
|--------------|---------------|--------------|--------------|--------------|
| Инв. № подл. | Подп. и дата | Взам. инв. № | Инв. № дубл. | Подп. и дата |
| 10.899 | Сур. 16.08.12 | | | |

| | | | | |
|------|------|-----------|-------|----------|
| И | Зом | 140.18-12 | Подп. | 10.08.12 |
| Изм. | Лист | № док.м. | Подп. | Дата |

ОПЧ.140.274

| |
|------|
| Лист |
| 11 |

ЛИСТ РЕГИСТРАЦИИ ИЗМЕНЕНИЙ

| Изм. | Номера листов (страниц) | | | | Всего листов (страниц) в докум. | № докум. | Входящий № сопроводительного докум. и дата | Подпись | Дата |
|------|-------------------------|------------|-------|----------------|---------------------------------|--------------|--|----------|------|
| | измененных | замененных | новых | аннулированных | | | | | |
| 2 | 2 | — | — | — | — | ПЧА 123 - 23 | <i>[Signature]</i> | 13.05.03 | |
| 3 | 4 | — | — | — | — | ПЧА 270 - 23 | <i>[Signature]</i> | 20.07.04 | |
| 4 | — | 1 | — | — | 12 | ПЧА 189 - 08 | <i>[Signature]</i> | 20.06.08 | |
| 5 | 4 | 6, 11 | — | — | 12 | ПЧА 178 - 12 | <i>[Signature]</i> | 28.08.12 | |
| 6 | — | 2 | — | — | 12 | ПЧА 158 - 19 | <i>[Signature]</i> | 29.04.19 | |
| 7 | 8 | — | — | — | 12 | ПЧА 276 - 20 | <i>[Signature]</i> | 03.09.20 | |
| 8 | 4, 7-9 | — | — | — | 12 | ПЧА 12 - 23 | <i>[Signature]</i> | 24.01.23 | |
| 9 | 1 | — | — | — | 12 | ПЧА 23 - 23 | <i>[Signature]</i> | 06.02.23 | |

| | | | | |
|--------------|--------------|--------------|--------------|--------------|
| Изм. № подл. | Подп. и дата | Взам. инв. № | Инд. № дубл. | Подп. и дата |
| 0.889 | 11.02.03 | | | |

ОПЧ.140.274

| | | | | |
|-----|------|----------|-------|------|
| Изм | Лист | № докум. | Подп. | Дата |
| | | | | |