

ОКПД 2 26.51.43.130
25 ОКП 42 2300

УТВЕРЖДАЮ:

Технический директор

ОАО «Электроприбор»

С.Б. Карьшев
С.Б. Карьшев

2007 г.



МИКРОАМПЕРМЕТРЫ И МИЛЛИВОЛЬТМЕТРЫ
ЩИТОВЫЕ М42304, М42305, М42306

Руководство по эксплуатации

ОПЧ.140.193



Инв. № подл.	Подп. и дата	Взам. инв. №	Инв. № дубл.	Подп. и дата
10 5008	<i>С.Б. Карьшев 28.02.08</i>			

Перв. примен.

Справ. №

Подп. и дата

Инв. № дубл.

Взам. инв. №

Подп. и дата

Инв. № подл.

Настоящее руководство по эксплуатации содержит краткое описание конструктивного исполнения и сведения по основным техническим параметрам, необходимые для правильной эксплуатации микроамперметров и милливольтметров М42304, М42305 и М42306 щитовых.

1 Указание мер безопасности

При выполнении измерений в схемах с приборами и при поверке приборов обслуживающий персонал должен соблюдать требования по технической эксплуатации и технике безопасности при эксплуатации электроизмерительных приборов.

2 Описание

2.1 Назначение

2.1.1 Микроамперметры и милливольтметры щитовые М42304, М42305 и М42306 (в дальнейшем – приборы) предназначены для измерения силы тока и напряжения в электрических цепях постоянного тока и применяются в различных отраслях сферы промышленности.

По согласованию с потребителем приборы М42304, М42305 могут быть изготовлены в специальном исполнении и предназначены:

-милливольтметры М42304 для измерения термоэлектродвижущих сил термопар с номинальной статической характеристикой преобразования ХА(К), ХК(L), ПП(S), ПР(B), со специальной шкалой и могут быть применены для контроля температуры (далее по тексту М42304(м)).

-микроамперметры М42304, со специальной шкалой, для измерения уровня шума (далее по тексту М42304(ш)).

-приборы М42304, М42305 для работы в условиях с повышенными механическими характеристиками эксплуатации (далее по тексту М42304(м), М42305(м))

2.1.2 Приборы по климатическим условиям предназначены для эксплуатации в условиях умеренного и тропического климата, приведённых таблице 1.

ОПЧ.140.193

Изм	Лист	№ докум.	Подп.	Дата
		Кириллов	<i>Кириллов</i>	26.12.07
		Климентьев	<i>Климентьев</i>	26.12.07
		Лазарев	<i>Лазарев</i>	26.12.07
		Фёдорова	<i>Фёдорова</i>	26.12.07

Микроамперметры и милливольтметры щитовые М42304, М424305, М42306
Руководство по эксплуатации

Лит.	Лист	Листов
А	2	22

10.006
28.12.08

Таблица 1

Инв. № подл.	Подп. и дата	Взам. инв. №	Инв. № дубл.	Подп. и дата	Исполнение в зависимости от климатических условий применения	Климатические рабочие условия применения						
						Тип прибора	по ГОСТ 22261	по ГОСТ 15150	температура, °С		относительная влажность, % (при температуре, °С)	
									для исполнений по ГОСТ 22261	для исполнений по ГОСТ 15150	для исполнений по ГОСТ 22261	для исполнений по ГОСТ 15150
					М42304 М42305 М42306	Группа 6*	ТЗ	от - 50 до + 60	95 (+35)**	98 (+35)*		
					М42304, М42305, М42306 (пределы измерений мА: 0-10, 0-20, 0-30, 5-0-5, 10-0-10, 20-0-20)	Группа 5	ТЗ	от - 30 до +50	95 (+30)	98 (+35)		
<p>* группа 6 расширенная – для приборов М42304, М42305 с повышенными механическими характеристиками.</p> <p>** 95 (+40) – для приборов М42304, М42305 с повышенными механическими характеристиками.</p>												
<p>2.1.3 Приборы предназначены для работы в вертикальном или горизонтальном положении.</p>												
Инв. № подл.	Подп. и дата	Взам. инв. №	Инв. № дубл.	Подп. и дата	Изм	Лист	№ докум.	Подп.	Дата	Лист		
10.996	28.02.08									3		
ОПЧ.140.193										3		

2.2 Технические характеристики

2.2.1 Тип прибора, диапазон измерений, сопротивление внешней цепи, падение напряжения или ток полного отклонения, способ включения в электрическую цепь приведены в таблицах 2, 3, 4.

Таблица 2

Тип прибора	Диапазон измерений		Сопротивление внешней цепи, кОм, не менее	Падение напряжения, мВ или ток полного отклонения, мА не более	Способ включения
	Шкала с нулевой отметкой на краю диапазона	Шкала с нулевой отметкой внутри диапазона			
M42304	0 – 10 мкА	5 -0- 5мкА	50-100	200 мВ	Непосредственно
M42305	0 – 20 мкА	10 -0- 10 мкА	50		
M42306	0 - 30 мкА	20 -0- 20 мкА	30		
	0 - 50 мкА	25 -0- 25 мкА	2,5		
		30 -0- 30 мкА	2,5		
		50 -0- 50 мкА	2,5		
M42304(м) M42305(м)	0-50 мкА	50-0-50 мкА	2,5		
M42304 M42305 M42306	0- 25 мВ	25 -0- 25 мВ		2 мА	С калиброванными проводами сопротивлением R=(0,035±0,002) Ом
	0- 50 мВ	50-0- 50 мВ			
	0- 75 мВ	75-0- 75 мВ			
	0- 150 мВ	150-0- 150 мВ			
	0- 300 мВ	300-0- 300 мВ			
	0- 500 мВ	500-0- 500 мВ			
	0- 750 мВ	750-0- 750 мВ			
0- 1000 мВ	1000-0-1000 мВ				

Ивл. № подп.	Подп. и дата	Взам. инв. №	Ивл. № дубл.	Подп. и дата
10.096	<i>Андреев Д.В.</i>			

Изм.	Лист	№ докум.	Подп.	Дата

Таблица 3

Тип прибора	Диапазон измерений, мкА	Числовая отметка шкалы, дБ	Ток соответствующий числовым отметкам шкалы, мкА	Падение напряжения, мВ , не более	Способ включения
Микроамперметры М42304 для измерения уровня шума	0-150	-5	18,00	400	Непосредственно
		-2	28,90		
		0	39,00		
		2	52,00		
		4	69,00		
		6	89,75		
		8	116,25		
10	150,00				

Примечание - По согласованию с предприятием-изготовителем возможно изготовление приборов с другими диапазонами измерений чувствительностью не выше 150 мкА.

Инв. № подл.	Подп. и дата	Взам. инв. №	Инв. № дубл.	Подп. и дата
10. 996	<i>Сур 16.08.12</i>			
19	Зам	14А-178-12	<i>Сур</i>	15.08.12
Изм	Лист	№ докум.	Подп.	Дата
ОПЧ.140.193				Лист
				5

Таблица 4

Тип прибора	Диапазон измерений		Числовые отметки шкалы, °С	Напряжение, соответствующее числовым отметкам шкалы, мВ	Ток полного отклонения, мА, не более	Способ включения
	мВ	°С и обозначение номинальной статической характеристики преобразователя				
Милливольтметры М42304 для измерения термоэлектродвижущих сил термопар	0-13,155*	0-1300 ПП (S)	200	1,440	1,75	С внешним подгонным сопротивлением 5 (+0,5) Ом
			400	3,260		
			600	5,237		
			800	7,345		
			1000	9,585		
			1200	11,947		
			1300	13,155		
	0-11,257*	0-1600 ПР (B)	300	0,431		
			400	0,786		
			600	1,791		
			800	3,154		
			1000	4,833		
			1200	6,783		
			1600	11,257		

Инд. № подл.	Подп. и дата	Всём. инв. №	Инд. № дубл.	Подп. и дата
10.996	Сур. 16.08.12			

Изм	Лист	№ докум.	Подп.	Дата
19	304	ПЧ.140.193-12	Сур	15.08.12

ОПЧ.140.193

Продолжение таблицы 4

Тип прибора	Диапазон измерений		Числовые отметки шкалы, °С	Напряжение, соответствующее числовым отметкам шкалы, мВ	Ток полного отклонения, мА, не более	Способ включения
	мВ	°С и обозначение номинальной статической характеристики преобразователя				
Милливольтметры М42304 для измерения термоэлектродвижущих сил термопар	0-13,585*	0-1800 ПР(В)	300	0,431	1,75	С внешним подготовочным сопротивлением 5 (+0,5) Ом
			400	0,786		
			600	1,791		
			800	3,154		
			1000	4,833		
			1200	6,783		
			1400	8,952		
			1600	11,275		
	1800	13,585				
	0-31,488	0- 400 ХК(L)	100	6,860		
			200	14,557		
			300	22,839		
			400	31,488		

Инд. № подл.	Подп. и дата	Взам. инв. №	Инд. № дубл.	Подп. и дата
10.986	Сур 16.08.12			

19	3044	ПЧ.198-12		15.08.12
Изм	Лист	№ докум.	Подп.	Дата

ОПЧ.140.193

Продолжение таблицы 4

Тип прибора	Диапазон измерений		Числовые отметки шкалы, °С	Напряжение, соответствующее числовым отметкам шкалы, мВ	Ток полного отклонения, мА, не более	Способ включения
	мВ	°С обозначение номинальной статической характеристики преобразователя				
Милли-вольтмеры М42304 для измерения термоэлектродвижущих сил термопар	0- 49,098	0-600 ХК(L)	100	6,860	1,75	С внешним подгоночным сопротивлением 5 (+0,5) Ом
			200	14,557		
			300	22,839		
			400	31,488		
			500	40,292		
			600	49,098		
	0-37,325	0-900 ХА (К)	100	4,095		
			200	8,137		
			300	12,207		
			400	16,395		
			500	20,640		
			600	24,902		
			700	29,128		
			800	33,277		
		900	37,325			

Инв. № подл.	Подп. и дата	Взам. инв. №	Инв. № дубл.	Подп. и дата
10. 996	Султ 16. 08. 12			

19	Зам	ПЧ. 178-12	<i>[Подпись]</i>	15.08.12
Изм	Лист	№ докум.	Подп.	Дата

ОПЧ.140.193

Лист

8

Продолжение таблицы 4

Тип прибора	Диапазон измерений		Числовые отметки шкалы, °С	Напряжение, соответствующее числовым отметкам шкалы, мВ	Ток полного отклонения, мА, не более	Способ включения
	мВ	°С обозначение номинальной статической характеристики преобразователя				
Милливольтметры М42304 для измерения термоэлектродвижущих сил термопар	0- 45,108	0-1100ХА(К)	100	4,095	1,75	С внешним подгоночным сопротивлением 5 (+0,5) Ом
			200	8,137		
			300	12,207		
			400	16,395		
			500	20,640		
			600	24,902		
			700	29,128		
	800	33,277				
	900	37,325	С внешним подгоночным сопротивлением 15 (+1,5)Ом			
	1000	41,269				
	1100	45,108				
	0- 49,098	0-600 ХК(L)		100		6,860
				200		14,557
				300		22,839
400				31,488		
500			40,292			
600			49,098			

*Изготавливаются только для эксплуатации в условиях умеренного климата.

Инв. № подп.	Подп. и дата	Взам. инв. №	Инв. № дубл.	Подп. и дата
10.996	Сур 16.08.12			

19.Зам	ПЧ.178-12	Подп.	Дата
Изм	Лист	№ докум.	Дата

ОПЧ.140.193

2.2.2 Класс точности приборов М42304, М42305 - 1,5 и 2,5, для диапазонов измерений 0-25, 25-0-25 мВ только 2,5. Класс точности приборов М42306 – 2,5 и 4,0, для диапазонов измерений 0-25, 25-0-25 мВ только 4,0.

2.2.3 Предел допускаемого значения основной погрешности приборов равен $\pm 1,5 \%$ для приборов класса точности 1,5, $\pm 2,5 \%$ для приборов класса точности 2,5 и $\pm 4,0 \%$ для приборов класса точности 4,0.

Предел допускаемого значения основной погрешности выражается в виде приведенной погрешности.

Нормирующие значения при установлении приведенных погрешностей принимаются равными:

- верхнему пределу диапазона измерений – для приборов с нулевой отметкой на краю диапазона измерений;
- сумме модулей верхних пределов диапазона измерений – для приборов с нулевой отметкой внутри диапазона измерений.

2.2.4 Предел допускаемого значения вариации показаний приборов должен быть равен пределу допускаемого значения основной погрешности.

2.2.5 Остаточное отклонение указателя от нулевой отметки шкалы при плавном подводе указателя к этой отметке от наиболее удаленной от нее отметки не должно превышать значений указанных в таблице 5.

Таблица 5.

Тип прибора	Класс точности	Остаточное отклонение указателя, мм, не более
М42304	1,5	1,0
	2,5	1,6
М42305	1,5	0,7
	2,5	1,1
М42306	2,5	0,6
	4,0	1,0

Инв. № подл.	Подп. и дата	Взам. инв. №	Инв. № дубл.	Подп. и дата
10. 606	<i>И. В. Д. 02.18</i>			

Изм.	Лист	№ докум.	Подп.	Дата	ОПЧ.140.193	Лис
						10

2.2.6 Изменение показаний, вызванное:

- изменением положения прибора от нормального положения в любом направлении на 5° не должно превышать половины предела допускаемого значения основной погрешности;

- влиянием внешнего однородного магнитного поля, с ^{магнитной индукцией} индукцией $0,4$ кА/м при самом неблагоприятном направлении магнитного поля не должно превышать $\pm 1,5\%$;

- отклонением температуры от нормальной до любой температуры в пределах от минус 50 до плюс 60°C на каждые 10°C изменения температуры не должно превышать половины предела допускаемой основной погрешности, для микроамперметров М42304 с пределами измерений мкА: 0-10, 0-2-, 0-30, 5-0-5, 10-0-10, 20-0-20 $-0,8$ предела допускаемого значения основной погрешности;

-отклонением относительной влажности окружающего воздуха от нормальной до 95% при температуре 35°C не должно превышать предела допускаемой основной погрешности.

2.2.7 Отклонение указателя от положения покоя после внезапного приложения возбуждения, вызывающего изменение окончательного показания на $2/3$ длины шкалы, не должно превышать $\pm 1,5\%$ длины шкалы по истечении 4 с (время успокоения).

2.2.8 Изоляция между корпусом и изолированной от корпуса электрической цепью в нормальных условиях применения выдерживает в течение 1 мин действие испытательного напряжения переменного тока частотой (50 ± 1) Гц, среднеквадратическое значение которого равно $2,0$ кВ.

2.2.9 Сопротивление изоляции между корпусом и изолированной от корпуса электрической цепью прибора должно быть не менее:

- 20 МОм при температуре окружающего воздуха $(20\pm 5)^\circ\text{C}$ и относительной влажности от 30 до 80% ;

- 5 МОм при температуре окружающего воздуха 60°C и относительной влажности не более 80% ;

Инв. № подл.	Подп. и дата	Взам. инв. №	Инв. № дубл.	Подп. и дата
10.5006	10.28.02.08			

Изм	Лист	№ докум.	Подп.	Дата

- 2 МОм при температуре окружающего воздуха (20±5) °С и относительной влажности 95 %.

2.2.10 Приборы выдерживают длительную перегрузку током или напряжением, равным 120 % от верхнего предела диапазона измерений, в течение 2 ч.

2.2.11 Микроамперметры выдерживают без повреждений кратковременные перегрузки в последовательной цепи:

девять ударов током, превышающим в 10 раз верхний предел диапазона измерений, продолжительностью 0,5 с с интервалами в 1 мин;

один удар током, превышающим в 10 раз верхний предел диапазона измерений, продолжительностью 5 с.

Милливольтметры выдерживают такие же перегрузки в параллельной цепи напряжением, превышающим в два раза верхний предел диапазона измерений.

2.2.12 Приборы сохраняют свои характеристики после воздействия ударов с ускорением 100 м/с², частотой от 10 до 50 ударов в минуту и длительностью импульса от 6 до 20 мс; вибрации с ускорением и частотой, приведенными в таблице 3.

Таблица 3

Частота, Гц	Ускорение, м/с ²	Время выдержки на каждой частоте, мин
10	5	8
20	10	8
30	15	8
40	20	8
50	25	8
60	30	10
70	30	10

2.2.13 Приборы в транспортной таре выдерживают без повреждений в течение 2 ч транспортную тряску с ускорением 30 м/с² частотой от 80 до 120 ударов в минуту.

Инв. № подп. 10.006
 Подп. и дата 28.02.08
 Взам. инв. №
 Инв. № дубл.
 Подп. и дата

2.2.14 Полный диапазон регулировки корректором не менее 2 % от всей длины шкалы. Несовпадение указателя с нулевой отметкой для приборов М42306 не должно превышать:

- класса точности 2,5 – 0,4мм;
- класса точности 4,0 – 0,6мм.

2.2.15 Приборы М42304, М42305 по защищённости от воздействия окружающей среды имеют пылезащищённое или пылебрызгозащищённое исполнение. Приборы М42306 только пылебрызгозащищённое исполнение.

2.2.16 Габаритные размеры приборов, мм, не более:

М42304 – 80х80х50;

М42305 – 60х60х50;

М42306 – 40х40х48

1.1.20 Масса приборов, кг, не более:

М42304 – 0,16;

М42305 – 0,13;

М42306 – 0,08

2.2.17 Приборы относятся к невосстанавливаемым, одноканальным, однофункциональным изделиям.

2.2.18 Приборы, изготавливаемые для поставки в страны с тропическим климатом, стойкие к воздействию плесневых грибов.

2.2.19 Норма средней наработки до отказа приборов М42304, М42305 - 65750 ч., М42306 – 39000 ч.

2.2.20 Средний срок службы приборов 12 лет.

2.3 Состав изделия

2.3.1 В комплект поставки ^{к прибору} входят:

- гайки, ^{скобы} шайбы для крепления приборов к щиту и подключения в электрическую цепь.

Инд. № подл.	Подп. и дата	Взам. инв. №	Инд. № дубл.	Подп. и дата
10.0006	Иль 28.02.08			

Изм	Лист	№ докум.	Подп.	Дата	ОПЧ.140.193	Лист
						13

- внешнее подгоночное сопротивление (5+0,5) Ом или (15+1,5) Ом - 1 шт.
(для приборов М42304 для измерения термоэлектродвижущих сил термопар);

- калиброванные провода для милливольтметров (кроме приборов М42304 для измерения термоэлектродвижущих сил термопар) -1 пара;

- паспорт – 1 экз.;

- руководство по эксплуатации на партию приборов (по согласованию с заказчиком) – 1 экз.;

Примечание – Внешнее подгоночное сопротивление поставляется за отдельную плату;

К приборам, изготовляемым для экспорта, должна прилагаться эксплуатационная документация, оформленная в соответствии с ГОСТ 2.601 на языке, указанном в контракте (договоре) на поставку.

2.4 Устройство и работа приборов

2.4.1 Микроамперметры и милливольтметры представляют собой щитовые приборы магнитоэлектрической системы с внутрирамочным магнитом.

2.4.2 Измерительный механизм прибора состоит из магнитной системы (обойма, магнитопровод), отсчетного устройства (шкала, указатель) и подвижной части на растяжках.

2.4.3 Принцип действия приборов основан на взаимодействии магнитного поля постоянного магнита с электрическим током, проходящим по подвижной рамке измерительного механизма.

2.4.4 Приборы изготавливаются с равномерной шкалой с нулевой отметкой на краю или внутри диапазона измерений.

2.4.5 Корпусные детали выполнены из пластмассы и защищают измерительный механизм от загрязнений и повреждений. Приборы М42304, М42305 имеют два исполнения: пылезащищенное или пылебрызгозащищенное, приборы М42306 только пылебрызгозащищенное.

Инв. № подл.	Подп. и дата	Взам. инв. №	Инв. № дубл.	Подп. и дата
10. 996	Суб. 16.08.12			
Изм	Лист	№ докум.	Подп.	Дата
19	324	МЧ.178-12	В.П.	15.08.12
ОПЧ.140.193				Лист
				14

2.4.6 Установка указателя на нулевую отметку приборов М42304, М42305 производится с помощью корректора, расположенного на крышке прибора.

2.5 Маркировка и пломбирование

2.5.1 На каждый прибор наносится:

- обозначение единицы измеряемой величины;
- обозначение класса точности;
- обозначение постоянного тока;
- обозначение типа прибора;
- обозначение магнитоэлектрической системы;
- обозначение испытательного напряжения изоляции;
- обозначение нормального положения;
- обозначение корректора;
- обозначение « - » (минус) у отрицательного токоведущего стержня;
- месяц и год изготовления;
- значение нормальной температуры "+27 °С", обозначение исполнения "ТЗ" (для приборов, изготавливаемых для эксплуатации в условиях тропического исполнения);
- условное обозначение пылебрызгозащищенного исполнения «Б»;
- сопротивление внешней цепи для микроамперметров.

2.5.2 Обозначение товарного знака предприятия изготовителя (в паспорте).

2.5.3 Изображение знака утверждения типа по ^{ПР 50.2.107-09} ПР 50.2.009-94 (на эксплуатационной документации).

2.5.4 Приборы, принятые ОТК предприятия-изготовителя и представителем заказчика, пломбируются.

Оттиск поверительного клейма первичной поверки наносится в правое отверстие корпуса прибора (вид сзади) и в паспорт.

Инв. № подл.	Подп. и дата	Взам. инв. №	Инв. № дубл.	Подп. и дата
ИР. 0006	Сыс 28.02.08			
Изм	Лист	№ докум.	Подп.	Дата

2.6 Упаковка

Упаковку приборов и их вспомогательных частей в потребительскую тару производят в соответствии с требованиями ГОСТ 9181-74 и технических условий ТУ 25-7504.131-2007.

В качестве потребительской тары применяют картонные упаковочные коробки.

Калиброванные провода складывают попарно в бухту, перевязывают шпагатом по ГОСТ 17308-88 и заворачивают в оберточную бумагу по ГОСТ 8273-75.

На пакет с калиброванными проводами наклеивают этикетки с заполненными данными по ГОСТ 1609-76.

Упаковку приборов и их вспомогательных частей в транспортную тару производят в соответствии с требованиями ГОСТ 9181-74 и технических условий ТУ 25-7504.131-2007.

3. Размещение и монтаж

3.1 Приборы предназначены для утопленного монтажа на вертикальных или горизонтальных панелях (щитах), изготовленных как из магнитных, так и немагнитных материалов. Вырез в щите для монтажа приборов М42304, М42305 приведен в приложении А, приборов М42306 в приложении Б.

3.2 Приборы крепятся с наружной стороны щита.

3.3 Монтаж приборов должен быть произведен тщательно, без перекосов. Крепление приборов на панели должно быть жестким и не создавать дополнительных нагрузок. Монтаж приборов рекомендуется производить совмещением осей симметрии прибора и выреза в щите, избегая касания стекла.

3.4 Приборы при монтаже следует располагать вдали от источников сильных магнитных полей с напряженностью выше 0,4 кА/м.

3.5 Перед установкой на щит приборы должны быть поверены.

3.6 Подключение приборов в измерительную цепь должно производиться с соблюдением полярности в соответствии с маркировкой ^{стержней} ~~зажимов~~. Крутящий момент для затяжки гаек ~~токоведущего узла~~ не более 2Нм.

Инв. № подп.	Подп. и дата
10.5906	08.28.02.08
Взам. инв. №	
Инв. № дубл.	
Подп. и дата	

Изм	Лист	№ докум.	Подп.	Дата

ОПЧ.140.193

Лист

16

22

3.7 Во избежание стирания маркировочных данных с корпуса приборов, не допускается протирка корпуса агрессивными веществами.

4 Порядок работы

4.1 Перед началом работы необходимо корректором установить указатель на нулевую отметку шкалы прибора в обесточенном состоянии прибора.

4.2 Подключить прибор в электрическую цепь.

4.3 Расстояние от глаз наблюдателя до шкалы прибора должно быть не более 0,5 м.

5 Указание по поверке

5.1 Поверка приборов производится в соответствии с требованиями ГОСТ 8.497-83, ТУ 25-7504.131-2007.

5.2 Межповерочный интервал - 2 года.

5.3 Поверка приборов производится методом сличения с образцовыми приборами непосредственной оценки класса точности 0,2 или 0,5.

5.4 Объем первичной поверки должен соответствовать объему приемосдаточных испытаний.

5.5 При поверке приборов используются источники постоянного тока с коэффициентом переменной составляющей не превышающим 3%.

6 Хранение и транспортирование

6.1 Приборы хранятся у изготовителя и потребителя в потребительской таре, в которой они поставляются предприятием-изготовителем, на стеллажах в закрытых складских помещениях.

В помещениях для хранения приборов содержание пыли, паров кислот и щелочей, агрессивных газов и других вредных примесей, вызывающих коррозию, не должно превышать содержание коррозионноактивных агентов для атмосферы типа 1 по ГОСТ 15150.

Инв. № подл.	Подп. и дата	Взам. инв. №	Инв. № дубл.	Подп. и дата
10.996	Мещеряк 20.06.18			
21	20.06.18	ПЧМ 13.2018	21	20.06.18
Изм	Лист	№ докум.	Подп.	Дата
ОПЧ.140.193				Лист
				17

Температура воздуха для хранения приборов, изготавливаемых для эксплуатации в условиях умеренного климата, в пределах от 5 до 40 °С и относительная влажность 80 % при температуре 25 °С, для приборов, изготавливаемых для эксплуатации в условиях тропического климата - от минус 50 до плюс 60 °С и относительная влажность до 100 % при температуре 35 °С.

Без упаковки приборы хранятся при температуре окружающего воздуха от 10 до 35 °С и относительной влажности 80 % при температуре 25 °С.

6.2 Приборы транспортируются транспортом любого вида в крытых транспортных средствах.

При транспортировании самолетом приборы должны быть размещены в отапливаемых герметизированных отсеках.

Приборы, изготавливаемые для эксплуатации в условиях умеренного климата, могут транспортироваться в диапазоне температур от минус 50 до плюс 50 °С и относительной влажности 98 % при температуре 35 °С.

Значения механических воздействий на приборы при транспортировании не должны превышать указанных в 2.2.12, 2.2.13.

Микроамперметры должны транспортироваться с замкнутыми накоротко токоведущими стержнями.

7 Гарантии изготовителя

7.1 Изготовитель гарантирует соответствие приборов требованиям технических условий при соблюдении условий эксплуатации, хранения, транспортирования и монтажа.

7.2 Гарантийный срок хранения - 12 месяцев с момента изготовления приборов.

Гарантийный срок эксплуатации - 18 месяцев со дня ввода приборов в эксплуатацию.

Инв. № подл.	Подп. и дата	Взам. инв. №	Инв. № дубл.	Подп. и дата
10.09.06	<i>И.И. 28.02.08</i>			
Изм.	Лист	№ докум.	Подп.	Дата
ОПЧ.140.193				Лист
				18

7.3 Гарантийный срок эксплуатации приборов, изготавливаемых для экспорта - 12 месяцев с момента проследования их через Государственную границу Российской Федерации, при этом предприятие-изготовитель несет ответственность за скрытые дефекты приборов.

7.4 Приборы соответствуют требованиям, обеспечивающим безопасность жизни, здоровья потребителей и охрану окружающей среды.

7.5 Во всех случаях отказа в работе приборов по вине предприятия-изготовителя приборы рекламируются в установленном порядке.

7.6 Приборы, подвергавшиеся вскрытию, имеющие наружные повреждения после прохождения входного контроля, а также применяющиеся в условиях, не соответствующих требованиям ТУ 25-7504.131-2007, рекламации не подлежат.

8 Утилизация

Приборы не представляют опасности для жизни, здоровья людей и окружающей среды после окончания срока эксплуатации и подлежат утилизации по технологии, принятой на предприятии, эксплуатирующем эти приборы.

Инв. № подл.	Подп. и дата	Взам. инв. №	Инв. № дубл.	Подп. и дата
10.596	<i>М. 28.02.08</i>			
Изм	Лист	№ докум.	Подп.	Дата
ОПЧ.140.193				Лист
				19

ПРИЛОЖЕНИЕ А

(обязательное)

Габаритные размеры и вырез в щите для крепления микроамперметров, и милливольтметров М42304, М42305

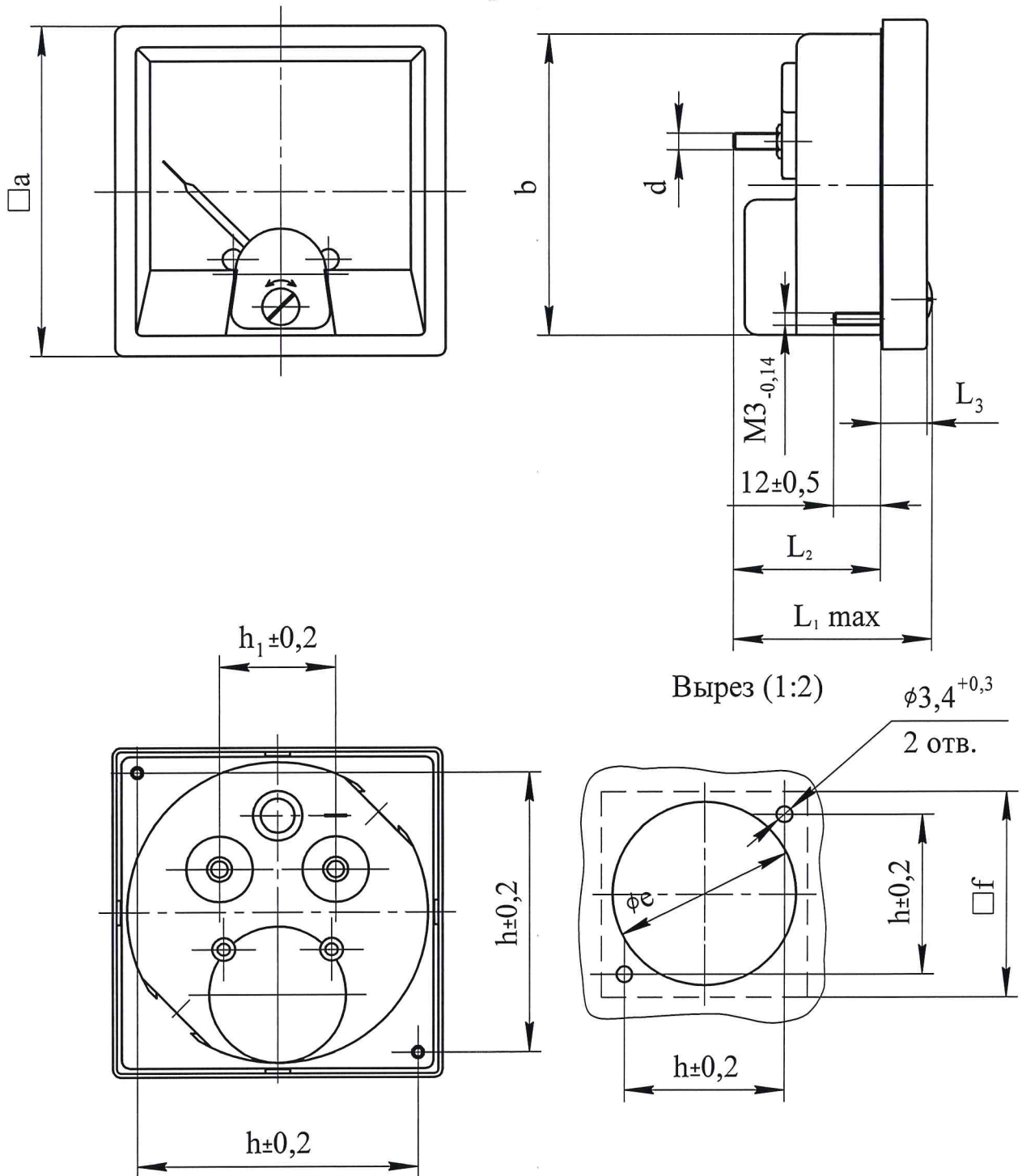


Рисунок А.1

размеры в мм

Тип прибора	a	b	e	f	h	h ₁	L ₁	L ₂	L ₃	d
М42304	80	φ 73	φ77,5 ^{+0,5}	87,5	68	28	50	35	11	М4
М42305	60	φ 54,6	φ57,5 ^{+0,4}	65	50	20	50	35	11	М4

Инд. № подл.	№ 996	Взам. инв. №	Инд. № дубл.	Подп. и дата
Изм.	Лист	№ докум.	Подп.	Дата

19 зам ПЧВ.178-12
 Изм. Лист № докум. Подп. Дата

ОПЧ.140.193

Лист

20

ПРИЛОЖЕНИЕ Б

(обязательное)

Габаритные размеры и вырез в щите для крепления приборов
М42306

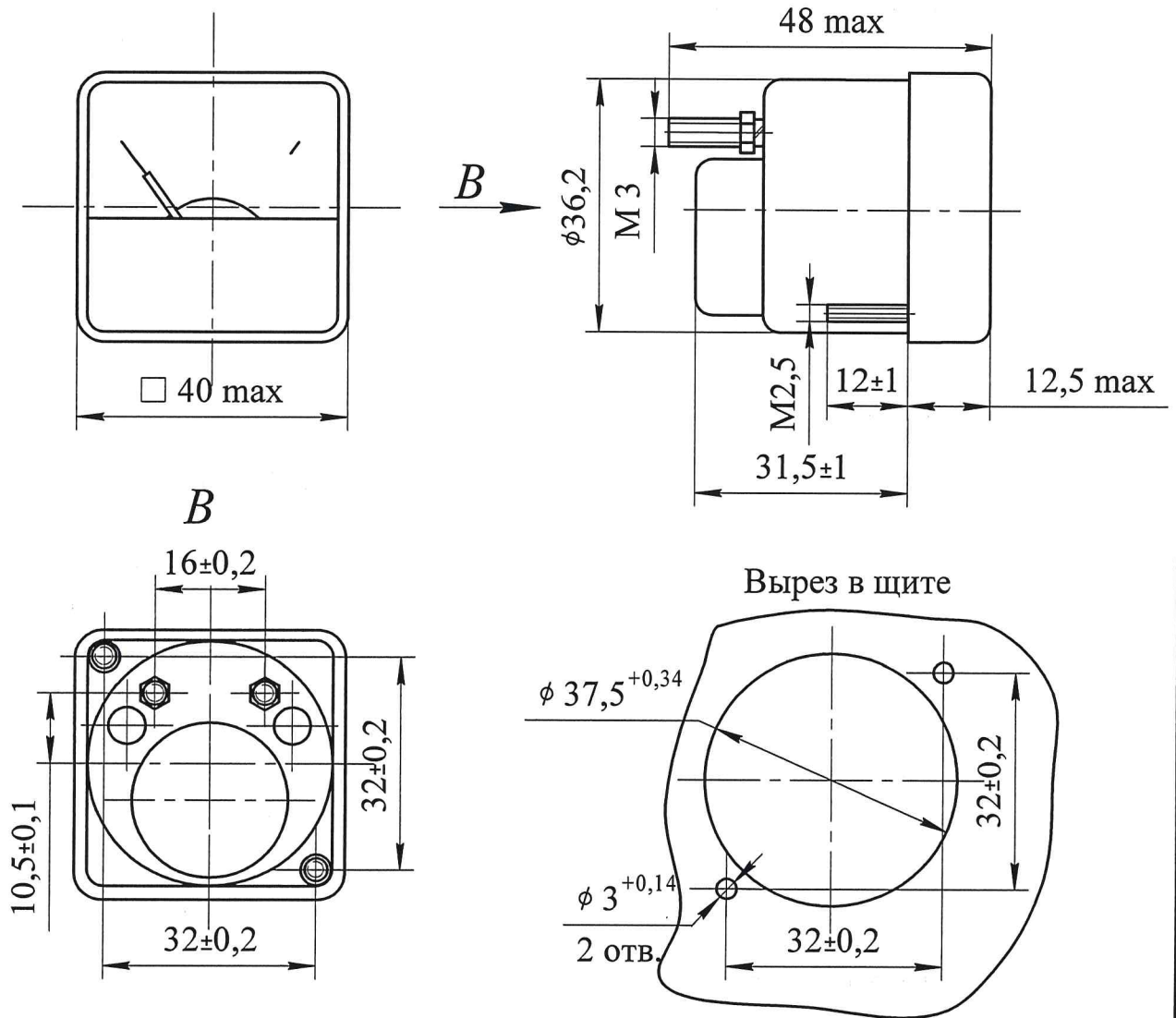


Рисунок Б.1

Инв. № подл.	Подп. и дата	Инв. № дубл.	Подп. и дата
Взам. инв. №		Инв. № дубл.	
Инв. № подл.	Подп. и дата	Инв. № дубл.	Подп. и дата
AD.996	02.28.02.08		
Изм.	Лист	№ докум.	Подп.
			Дата

ОПЧ.140.193

Лист
21

Копировал

Формат А4

ЛИСТ РЕГИСТРАЦИИ ИЗМЕНЕНИЙ

Изм	Номера листов (страниц)				Всего листов (страниц) в документе.	№ докум.	Входящий № сопроводительного докум. и дата	Подпись	Дата
	измененных	замененных	новых	аннулированных					
16		Все			22	ПЧА 40-08		<i>А. Проф</i>	
17	11	-	-	-	-	1744. 262-09		<i>Е. Келер</i>	14.12.19
18	16	-	-	-	22	ПЧА 85-2012		<i>Сул</i>	26.04.12
19	2, 11, 13, 15	5-9, 14, 20	-	-	22	ПЧА 178-2012		<i>Сул</i>	26.08.12
20	17	-	-	-	22	ПЧА. 489-17		<i>И. И.</i>	26.12.17
21	-	17	-	-	22	ПЧА. 213-2018		<i>А. И.</i>	20.06.18
22	16	-	-	-	22	ПЧА. 20-2020		<i>И. И.</i>	21.01.20
23	16	-	-	-	22	ПЧА. 276-20		<i>Сул</i>	03.09.20
24	13	-	-	-	22	ПЧА. 370-20		<i>Сул</i>	05.02.21
25	1	-	-	-	22	ПЧА. 351-21		<i>Сул</i>	22.11.21

Инв. № подл.	Подп. и дата	Взам. инв. №	Инв. № дубл.	Подп. и дата
10.996	<i>В. В. 28.02.08</i>			

ОПЧ.140.193