

14 ОКП.Д.2 26.51.43.130
~~ОКП 42 2300~~

УТВЕРЖДАЮ:

Технический директор

ОАО «Электроприбор»

А.М. Гольдштейн

10.04.2009 г.



МИЛЛИАМПЕРМЕТРЫ, АМПЕРМЕТРЫ,

ВОЛЬТМЕТРЫ ЩИТОВЫЕ 13
М42496, Ц42496,
М42408, М42412, Ц42408, Ц42412,

Руководство по эксплуатации

ОПЧ.140.307



2009 г.

| Инв. № подл. | Подп. и дата | Взам. инв. № | Инв. № дубл. | Подп. и дата |
|--------------|--------------------------|--------------|--------------|--------------|
| 11.00.5 | <i>Евфимьев 11.06.09</i> | | | |

3

15.04.13
Смирнов А. И.

Начальник ОТК и УК
Марков Е.А.

Гл. технолог Салова Д. П.
Начальник МС *[Handwritten Signature]*

| | |
|--------------|--------------|
| Инв. № подл. | 11.503 |
| Подп. и дата | Вып 21.04.13 |
| Взам. инв. № | |
| Инв. № дубл. | |
| Подп. и дата | |

Настоящее руководство по эксплуатации содержит краткое описание конструктивного исполнения и сведения по основным техническим параметрам, необходимым для правильной эксплуатации миллиамперметров, амперметров, ^и вольтметров щитовых М42408, М42496, М42412 ^и вольтметров ⁽¹³⁾ Ц42408, Ц42496, Ц42412 (в дальнейшем приборы).

1 УКАЗАНИЕ МЕР БЕЗОПАСНОСТИ

При выполнении измерений в схемах с приборами и при поверке приборов обслуживающий персонал должен соблюдать требования по технической эксплуатации и технике безопасности при эксплуатации электроизмерительных приборов.

По способу защиты человека от поражения электрическим током приборы относятся к классу 0 по ГОСТ 12.2.007.0-75.

2 ОПИСАНИЕ

2.1 Назначение

2.1.1 Приборы М42408, М42496, М42412 предназначены для измерений ^и силы тока и напряжения в цепях постоянного ~~и пульсирующего~~ ^и тока частотой ⁽¹³⁾ 100 Гц, приборы Ц42408, Ц42496, Ц42412 – для измерений ^и напряжения в ~~цепях~~ ⁽¹³⁾ ~~переменного тока частотой 50 Гц~~ ^и ~~однофазных цепях переменного тока~~.

2.1.2 По устойчивости к климатическим воздействиям приборы относятся к группе ⁽¹³⁾ ГОСТ 22261 для работы при температуре от минус 50 до плюс ⁽¹³⁾ 60 °С и относительной влажности ⁽¹³⁾ до 95 % при температуре ⁽¹³⁾ 35 °С, а так же в условиях выпадения инея ^и для эксплуатации на морских судах.

Приборы предназначены для работы на высоте до 1400 м над уровнем моря, соответствующей атмосферному давлению 86 кПа.

2.1.3 Приборы предназначены для работы в вертикальном или горизонтальном положении.

ОПЧ.140.307

| | | | | | | | | |
|----------|-----------|----------------------|----------------------|----------|--|------|------|----------------------|
| Изм. | Лист | № докум. | Подп. | Дата | Миллиамперметры, амперметры, ⁽¹³⁾ вольтметры щитовые М42408, М42496, М42412, Ц42408, Ц42496, Ц42412 Руководство по эксплуатации | Лит. | Лист | Листов |
| Разраб. | Смирнов | <i>[Handwritten]</i> | <i>[Handwritten]</i> | 12.04.13 | | A | 2 | 22 24 ⁽⁶⁾ |
| Пров. | Николаева | <i>[Handwritten]</i> | <i>[Handwritten]</i> | 11.04.13 | | | | |
| Н.контр. | Федорова | <i>[Handwritten]</i> | <i>[Handwritten]</i> | 12.04.13 | | | | |
| Утв. | Слесарев | <i>[Handwritten]</i> | <i>[Handwritten]</i> | 12.04.13 | | | | |

По согласованию между потребителем и изготовителем могут изготавливаться приборы специального исполнения, номер специального исполнения указывается в конце записи в квадратных скобках. ¹⁾
~~через точку добавляется к типу прибора.~~

2.2 Технические характеристики

2.2.1 Класс точности приборов – 1,5.

2.2.2 Наименование и тип прибора, диапазоны измерений и способ включения приборов М42408, Ц42408 в электрическую цепь приведены в таблице 1.

Таблица 1

| Тип прибора | Наименование характеристики | Значение |
|------------------------|---|---|
| Миллиамперметры М42408 | Диапазоны измерений силы постоянного тока при непосредственном включении, мА ¹⁾ | от 0 до 1; от 0 до 2; от 0 до 5; от 0 до 10; от 0 до 20; от 4 до 20; от 0 до 70 |
| Амперметры М42408 | Диапазоны измерений силы постоянного тока при непосредственном включении, А ¹⁾ | от 0 до 5; от 0 до 10 |
| | Диапазоны измерений напряжения постоянного тока при включении с внешним шунтом, мВ ^{1) 2)} | от 0 до 60; от 0 до 75; от 0 до 100; от 0 до 150; от 0 до 200 |
| Вольтметры М42408 | Диапазоны измерений напряжения постоянного тока при непосредственном включении, В ¹⁾ | от 0 до 5; от 0 до 10; от 0 до 15; от 0 до 30; от 0 до 50; от 0 до 100; от 0 до 150; от 0 до 250; от 0 до 750 |
| | Диапазоны измерений силы постоянного тока при включении с внешним добавочным сопротивлением, мА ³⁾ | от 0 до 1; от 0 до 2; от 0 до 5 |

| | |
|--------------|--------------|
| Инв. № подл. | Подп. и дата |
| 11.503 | 18.12.20 |
| Взам. инв. № | Инв. № дубл. |
| | |
| Подп. и дата | Подп. и дата |
| | |

| | | | | |
|------|------|--------------|-------|----------|
| Изм. | Лист | № докум. | Подп. | Дата |
| 11 | 32М | ПУА-429-2020 | | 18.12.20 |

ОПЧ.140.307

Окончание таблицы 1

| Тип прибора | Наименование характеристики | Значение |
|----------------------|--|--|
| Вольтметры Ц42408 | Диапазоны измерений напряжения переменного тока при непосредственном включении, В ¹⁾ | от 0 до 5; от 0 до 10; от 0 до 20; от 0 до 30; от 0 до 50; от 0 до 75; от 0 до 100; от 0 до 150; от 0 до 250; от 0 до 300; от 0 до 400; от 0 до 750 |
| | Диапазоны измерений напряжения переменного тока при включении через трансформатор напряжения, В ^{1) 4)} | от 0 до 100; от 0 до 110; от 0 до 120; от 0 до 220; от 0 до 230; от 0 до 380; от 0 до 400; от 0 до 456 |

Примечания

¹⁾ – Приборы могут быть изготовлены со шкалами, отградуированными в других единицах измерений физических величин (давления, температуры, уровня и др., а также в процентах от диапазона измеряемой физической величины), в зависимости от типа подключенного первичного измерительного преобразователя.

²⁾ – Шкалы приборов определяются в зависимости от номинала внешнего шунта.

³⁾ – Шкалы приборов определяются в зависимости от номинала внешнего добавочного сопротивления.

⁴⁾ – Шкалы приборов определяются в зависимости от коэффициента трансформации трансформатора напряжения.

Приборы М42408 имеют исполнения с нулевой отметкой на краю диапазона измерений и с нулевой отметкой внутри диапазона измерений

Наименование и тип прибора, диапазоны измерений и способ включения приборов М42412, Ц42412, М42496, Ц42496 в электрическую цепь приведены в таблице 1а.

| | | |
|--------------|--------------|---------------------|
| Инд. № подл. | Инд. № дубл. | Подп. и дата |
| 11.503 | | <i>Мус</i> 18.01.21 |
| Изм | Лист | № докум. |
| | | Подп. |
| | | Дата |

ОПЧ.140.307

Лист

4

Таблица 1а

| Тип прибора | Наименование характеристики | Значение |
|--------------------------------|---|--|
| Миллиамперметры М42496, М42412 | Диапазоны измерений силы постоянного тока при непосредственном включении, мА ¹⁾ | от 0 до 1; от 0 до 2; от 0 до 5; от 0 до 10; от 0 до 20; от 4 до 20; от 0 до 70 |
| Амперметры М42496, М42412 | Диапазоны измерений силы постоянного тока при непосредственном включении, А ¹⁾ | от 0 до 5; от 0 до 10 |
| | Диапазоны измерений напряжения постоянного тока при включении с внешним шунтом, мВ ¹⁾²⁾ | от 0 до 60; от 0 до 75; от 0 до 100; от 0 до 150; от 0 до 200 |
| Вольтметры М42496, М42412 | Диапазоны измерений напряжения постоянного тока при непосредственном включении, В ¹⁾ | от 0 до 5; от 0 до 10; от 0 до 15; от 0 до 30; от 0 до 50; от 0 до 100; от 0 до 150; от 0 до 250; от 0 до 750 |
| | Диапазоны измерений силы постоянного тока при включении с внешним добавочным сопротивлением, мА ³⁾ | от 0 до 1; от 0 до 2; от 0 до 5 |
| Вольтметры Ц42496, Ц42412 | Диапазоны измерений напряжения переменного тока при непосредственном включении, В ¹⁾ | от 0 до 5; от 0 до 10; от 0 до 20; от 0 до 30; от 0 до 50; от 0 до 75; от 0 до 100; от 0 до 150; от 0 до 250; от 0 до 300; от 0 до 400; от 0 до 750 |
| | Диапазоны измерений напряжения переменного тока при включении через трансформатор напряжения, В ¹⁾⁴⁾ | от 0 до 100; от 0 до 110; от 0 до 120; от 0 до 220; от 0 до 230; от 0 до 380; от 0 до 400; от 0 до 456 |

Примечания

¹⁾ – Приборы могут быть изготовлены со шкалами, отградуированными в других единицах измерений физических величин (давления, температуры, уровня и др., а также в процентах от диапазона измеряемой физической величины), в зависимости от типа подключенного первичного измерительного преобразователя.

²⁾ – Шкалы приборов определяются в зависимости от номинала внешнего шунта.

³⁾ – Шкалы приборов определяются в зависимости от номинала внешнего добавочного сопротивления.

⁴⁾ – Шкалы приборов определяются в зависимости от коэффициента трансформации трансформатора напряжения.

Приборы М42496, М42412 имеют исполнения с нулевой отметкой на краю диапазона измерений и с нулевой отметкой внутри диапазона измерений

| | | | | |
|------|------|-------------|------------------|----------|
| Изм. | Лист | № докум. | Подп. | Дата |
| 12 | 32М | ПЧА.10-2021 | <i>[Подпись]</i> | 18.01.21 |

ОПЧ.140.307

Амперметры, подключаемые с наружным шунтом, градуируются с калиброванными проводами сопротивлением 0,035 Ом.

Амперметры могут быть отградуированы для работы с соединительными проводами сопротивлением 0,053; 0,088; 0,14 и 0,21 Ом. По согласованию с заказчиком амперметры могут быть отградуированы для работы с соединительными проводами с другим сопротивлением, но не более 0,28 Ом.

Приборы М42408, Ц42408 оснащены устройством подсветки циферблата. Напряжение питания – 24; 50 или 100 В постоянного или переменного тока. Ток потребления устройства подсветки – не более 15 мА.

2.2.3 Пределы допускаемого значения основной приведенной погрешности приборов равны $\pm 1,5\%$ без учета погрешностей наружных шунтов, отдельных добавочных сопротивлений и трансформаторов напряжения.

Нормирующее значение при установлении приведенных погрешностей принимается равным:

- верхнему пределу диапазона измерений – для приборов с нулевой отметкой на краю диапазона измерений;

- сумме модулей верхних пределов диапазона измерений – для приборов с нулевой отметкой внутри диапазона измерений.

2.2.4 Предел допускаемого значения вариации показаний приборов равен пределу допускаемой основной погрешности.

2.2.5 Отклонение указателя от нулевой отметки шкалы после подачи на прибор в течение 30 с измеряемой величины, соответствующей верхнему пределу диапазона измерений, не превышает 1,4 мм для приборов М42408, Ц42408, 1,6 мм для приборов М42496, Ц42496 и 2,2 мм для приборов М42412, Ц42412.

2.2.6 Изменение показаний, вызываемое изменением положения прибора от нормального положения в любом направлении на 5° , не превышает половины предела основной погрешности.

2.2.7 Изменение показаний выражено в виде приведенной погрешности.

2.2.8 Нормальная частота для приборов Ц42408, Ц42496, Ц42412 – 50 Гц. Изменение показаний, вызванное отклонением частоты на $\pm 10\%$ от нормальной частоты для приборов Ц42408, Ц42412, Ц42496 не превышает предела допускаемого значения основной погрешности.

| | | | | |
|--------------|------------------------------|--------------|--------------|--------------|
| Инв. № подл. | Подп. и дата | Взам. инв. № | Инв. № дубл. | Подп. и дата |
| 11.503 | <i>Смирнов</i> 14.12.2021 | | | |

| | | | |
|-----|------|-----------------|------------|
| 15 | Зам. | ИВА 425-212/Сос | 14.12 |
| Изм | Лист | № докум. | Подп. Дата |

ОПЧ.140.307

2.2.9 Изменение показаний, вызываемое влиянием внешнего однородного постоянного магнитного поля с напряженностью 0,4 кА/м при самом неблагоприятном направлении магнитного поля, не превышает предела допускаемого значения основной погрешности.

2.2.10 Отклонение указателя от положения покоя после внезапного приложения возбуждения, вызывающего изменение окончательного показания на 2/3 длины шкалы, не превышает $\pm 1,5 \%$ длины шкалы по истечении 4 с (время успокоения).

Переброс указателя не превышает 25 % длины шкалы.

2.2.11 Изоляция между корпусом и изолированной от корпуса электрической цепью в нормальных условиях применения выдерживает в течение 1 мин действие испытательного напряжения переменного тока частотой (50 \pm 1) Гц, среднееквадратическое значение соответствует указанному в таблице 5.

Приборы, предназначенные для включения в сеть с напряжением свыше 650 В должны монтироваться на изоляторах в местах, недоступных для прикосновения, и должны иметь соответствующую маркировку.

Таблица 5

| Верхний предел диапазона измерений, кВ | Испытательное напряжение, кВ | |
|--|------------------------------------|--|
| | при нормальных условиях применения | при повышенной влажности в рабочих условиях применения |
| От 0,01 по 0,65 | 2 | 1,5 |
| Свыше 0,65 | 3 | 1,8 |

Испытательное напряжение изоляторов соответствует указанному в таблице 5а

Таблица 5а

| Верхний предел диапазона измерений, кВ | Испытательное напряжение изоляторов, кВ | |
|--|---|--|
| | при нормальных условиях применения | при повышенной влажности в рабочих условиях применения |
| Свыше 0,65 до 1 | 3 | 1,8 |
| 1,5 | 5 | 3,2 |
| 2,5 | 7 | 5 |
| 3 | 7 | 5 |
| 4 | 9 | 7 |

2.2.12 Сопротивление изоляции между корпусом и изолированной по постоянному току электрической цепью не менее:

а) 100 МОм (для приборов Ц42408, Ц42496, Ц42412 - 40 МОм) при температуре окружающего воздуха плюс (20 \pm 5) °С и относительной влажности от 30 до 80 %;

Инв. № подл. 11.503
 Изм. Лист
 № докум. ПЧ.А.898-2020
 Подп. АА
 Дата 23.11.20
 Подп. и дата
 Инв. № дубл.
 Взам. инв. №
 Подп. Взам. инв. №

ОПЧ.140.304

б) 5 МОм при температуре окружающего воздуха плюс 60 °С и относительной влажности воздуха не более 80 % при рабочем напряжении до 1 кВ, плюс 0,5 МОм на каждые последующие полные или неполные 1000 В рабочего напряжения;

в) 2 МОм при температуре окружающего воздуха плюс (20±5) °С, относительной влажности воздуха 95 % .

2.2.13 Приборы при работе в нормальных условиях применения (4.3) в режиме длительной нагрузки, не превышающей 90 % верхнего предела диапазона измерений, соответствуют требованиям 2.2.4:

- 1) непосредственно после включения;
- 2) по истечении времени установления рабочего режима, равного 15 мин. (амперметры с диапазонами измерений свыше 0-10 А и вольтметры с внешними добавочными сопротивлениями).

Разность результатов двух измерений, проведенных после 2 и 30 минутной нагрузки непосредственно после включения, вызванная собственным нагреванием прибора, не превышает предела допускаемого значения основной погрешности (для амперметров с диапазонами измерений свыше 0-10 А и вольтметров с внешними добавочными сопротивлениями – по истечении времени установления рабочего режима), вызванная собственным нагреванием прибора, не должна превышать предела допускаемого значения основной погрешности.

2.2.14 Приборы выдерживают длительную перегрузку током или напряжением, равным 120 % от верхнего предела диапазона измерений, в течение 2 ч.

После снятия перегрузки сумма временного и некоторого постоянного остаточного отклонения от нулевой отметки не превышает 1 % от длины шкалы.

2.2.15 Приборы выдерживают кратковременные перегрузки в соответствии с ГОСТ 8711-93.

| | | | | |
|--------------|---------------|--------------|--------------|--------------|
| Инв. № подл. | Подп. и дата | Взам. инв. № | Инв. № дубл. | Подп. и дата |
| А. 50.3 | Сул. 21.10.13 | | | |

| | | | | | | | |
|--------------|-----|------|----------|-------|------|-------------|------|
| Инв. № подл. | Изм | Лист | № докум. | Подп. | Дата | ОПЧ.140.307 | Лист |
| | | | | | | | 8 |

2.2.16 Изменение показаний, вызванное отклонением температуры окружающего воздуха от нормальной (20 ± 5) °С до любой температуры в пределах, от минус 50 °С до плюс 60 °С, на каждые 10 °С изменения температуры не превышает 0,8 предела допускаемого значения основной погрешности.

2.2.17 Изменение показаний приборов, вызванное отклонением относительной влажности от нормальной (30 – 80) % до 95 % при температуре 35 °С, не превышает предела допускаемого значения основной погрешности.

2.2.18 Приборы являются ударопрочными, т.е. сохраняют свои характеристики после воздействия одиночных ударов с ускорением 30 м/с^2 , с длительностью импульса от 6 до 20 мс.

2.2.19 Приборы являются вибропрочными, т.е. сохраняют свои характеристики после воздействия вибрации с ускорением и частотой, приведёнными в таблице 3.

Таблица 3

| Ускорение, м/с^2 | Частота, Гц | Время выдержки на каждой частоте, мин. |
|---------------------------|-------------|--|
| 10 | 10 | 10 |
| 10 | 20 | 20 |
| 10 | 30 | 45 |
| 10 | 40 | 60 |
| 10 | 50 | 60 |
| 10 | 60 | 60 |
| 10 | 70 | 45 |
| 10 | 80 | 30 |
| 10 | 90 | 20 |
| 10 | 100 | 10 |

| | | | | | | | | | | |
|------------------------|-------------------------------|--------------|--------------|--------------|-------------|--|--|--|--|------|
| Инв. № подл. 11.503 | Подп. и дата Ефр 11.06.09. | Взам. инв. № | Инв. № дубл. | Подп. и дата | ОПЧ.140.307 | | | | | Лист |
| | | | | | | | | | | 9 |
| Изм | Лист | № докум. | Подп. | Дата | | | | | | |

2.2.20 Приборы являются виброустойчивыми, т.е. сохраняют свои характеристики во время ^цпосле воздействия вибрации с ускорением 10 м/с^2 ~~н~~ амплитудой и продолжительностью, приведёнными в таблице 4.

Таблица 4

| Частота, Гц | 1-10 | 10-20 | 20-30 | 30-40 | 40-50 | 50-60 | 60-70 | 70-80 | 80-90 | 90-100 |
|------------------------|------|-------|-------|-------|-------|-------|-------|-------|-------|--------|
| Двойная амплитуда, мм | 3 | 1,3 | 0,6 | 0,3 | 0,2 | 0,14 | 0,1 | 0,08 | 0,06 | 0,05 |
| Продолжительность, мин | 6 | 6 | 6 | 6 | 6 | 6 | 6 | 6 | 6 | 6 |

2.2.21 Приборы в транспортной таре обладают прочностью при транспортировании, т.е. выдерживают без повреждений транспортную тряску с ускорением 30 м/с^2 , частотой от 80 до 120 ударов в минуту продолжительностью 2 ч.

2.2.22 Приборы являются тепло-, холодо-, влагопрочными, т.е. сохраняют свои характеристики после воздействия на них температуры от минус 50°C до плюс 60°C и относительной влажности 98% (при температуре плюс 35°C).

2.2.23 Вольтметры выдерживают, без пробоя или перекрытия изоляции, приложение напряжения, соответствующих верхнему пределу диапазона измерений при выпадении инея с последующим оттаиванием.

2.2.24 Приборы сохраняют свои характеристики после пребывания в брызгонесущей среде.

2.2.25 Приборы сохраняют свои характеристики после пребывания в пыленесущей среде.

| | | | | |
|-----|------|----------|-------|------|
| Изм | Лист | № докум. | Подп. | Дата |
| | | | | |
| | | | | |
| | | | | |
| | | | | |
| | | | | |

2.2.26 Полный диапазон регулировки корректором не менее 2 % от всей длины шкалы.

2.2.27 Габаритные размеры приборов не превышают:

- для приборов М42408, Ц42408 - $\overset{\phi 85}{85} \times 85 \times 80$ мм;
- для приборов М42496, Ц42496 - 96x96x80 мм;
- для приборов М42412, Ц42412 - 120x120x80 мм.

2.2.28 Масса приборов не превышает:

- для приборов М42408, Ц42408 - 0,32 кг;
- для приборов М42496, Ц42496 - 0,36 кг;
- для приборов М42412, Ц42412 - 0,4 кг.

2.2.29 Норма средней наработки до отказа приборов ~~49000~~ ^{160000 (17)} ч. (16)

2.2.30 Средний срок службы приборов 25 лет.

2.2.31 Приборы относятся к восстанавливаемым, одноканальным, однофункциональным изделиям.

В связи с тем, что приборы являются электроизмерительными изделиями, и устранение в них неисправностей может привести к изменению метрологических характеристик, ремонт рекомендуется производить на предприятии изготовителе

2.2.32 Дополнительные параметры и характеристики приборов, предназначенных для эксплуатации на морских судах.

2.2.32.1 Для приборов, предназначенных для эксплуатации на морских судах, сопротивление изоляции при испытаниях не ниже значений, указанных в таблице 5.

Таблица 5

| Номинальное напряжение, U_n , В | Электрическая прочность изоляции Испытательное напряжение, В | Сопротивление изоляции | | |
|-----------------------------------|---|--------------------------------------|---|-------------------|
| | | Испытательное напряжение, В | Минимально допустимое сопротивление изоляции, МОм | |
| | | | до испытаний * | после испытаний * |
| до 65 В | $2U_n + 500$ | $2 \times U_n$, но не менее 24 В | 10 | 5 |
| 66 – 250 | 1500 | 500 | 100 | 10 |
| 251 – 500 | 2000 | | | |

* Измерение сопротивления изоляции проводить до и после испытаний на влагоустойчивость, испытаний электрической прочности изоляции.

| | | | | | | | |
|--------------|--------------|--------------|--------------|-------|------|-------------|------|
| Инд. № подл. | Изм | Лист | № докум. | Подп. | Дата | ОПЧ.140.307 | Лист |
| 14.503 | 8 | 3 | ПЧА-40-2020 | Сев | 2020 | | 11 |
| Подп. и дата | Взам. инв. № | Инв. № дубл. | Подп. и дата | | | | |
| 12.01.2020 | | | | | | | |
| Подп. и дата | | | | | | | |

2.2.32.2 Для приборов, предназначенных для эксплуатации на морских судах, электрическая изоляция выдерживает без пробоя в течение 1 минуты при нормальных климатических условиях переменное синусоидальное напряжение с частотой 50 Гц или 60 Гц и со значением, указанным в таблице 5.

2.2.32.3 Изменение показаний приборов, вызванное отклонением температуры окружающего воздуха от $(20 \pm 5)^\circ\text{C}$ до плюс 55°C , на каждые 10°C изменения температуры не превышает $\pm 1,2\%$.

Изменение показаний приборов, вызванное отклонением температуры окружающего воздуха от $(20 \pm 5)^\circ\text{C}$ до минус 10°C на каждые 10°C изменения температуры не превышает $\pm 1,2\%$.

2.2.32.4 Приборы влагоустойчивы; изменение показаний приборов, вызванное отклонением относительной влажности от 30 до 80 % при температуре $(20 \pm 2)^\circ\text{C}$ до 95 % при температуре $(40 \pm 2)^\circ\text{C}$, не превышает предела допускаемого значения основной погрешности.

2.2.32.5 Приборы виброустойчивы, т.е. сохраняют свои характеристики при воздействии вибрации с частотами от 2 до 100 Гц: при частотах от 2 до 13,2 Гц с амплитудой перемещения 1 мм и при частотах от 13,2 до 100 Гц с ускорением 7 м/с^2 .

Предел допускаемой дополнительной погрешности или половина размаха колебаний стрелки, не превышает предела допускаемой основной погрешности.

2.2.32.6 Приборы вибропрочны, т.е. сохраняют свои характеристики после воздействия вибрации с ускорением, частотой, приведенными в таблице 6

Таблица 6

| Поддиапазоны частот, Гц | Амплитуда, мм | Время, ч |
|-------------------------|---------------|----------|
| 2-8 | 2,5 | 9 |
| 8-16 | 1,3 | 4,5 |
| 16-31,5 | 0,7 | 2,2 |
| 31,5-63 | 0,35 | 1,1 |
| 63-80 | 0,2 | 0,5 |

| | | | | |
|--------------|--------------|--------------|--------------|--------------|
| Инд. № подп. | Подп. и дата | Взам. инв. № | Инд. № дубл. | Подп. и дата |
| 11. 003 | Сул 05.05.16 | | | |
| Изм | Лист | № докум. | Подп. | Дата |

ОПЧ.140.307

2.2.32.7 Приборы удароустойчивы, т.е. сохраняют свои характеристики при воздействии ударов, поочередно в каждом из трех взаимно перпендикулярных направлений с ускорением 50 м/с², длительностью от 10 до 15 мс, числом ударов не менее 20, частотой 40-80 ударов в минуту.

2.2.32.8 Приборы устойчивы к длительным наклонам, а так же к качке, величиной до 30 ° с периодом качки (8±1) с.

2.2.32.9 Приборы испытаны на обнаружение резонансных частот.

2.2.32.10 По защищенности от воздействия твердых тел, приборы соответствуют степени защиты со стороны передней панели IP54 по ГОСТ 14254-2015. ⁽¹⁵⁾

2.2.32.11 Приборы устойчивы к воздействию соляного (морского) тумана.

2.2.32.12 Приборы сохраняют работоспособность при воздействии электростатических разрядов с амплитудой напряжения 8 кВ.

2.2.32.13 Приборы устойчивы к нагреванию.

2.2.32.14 Приборы устойчивы к радиопомехам в соответствии с п. 10.6.3 части IV Пр РС/ТН.

2.3 Состав изделия

2.3.1 В комплект поставки входят:

- прибор – 1 шт.;
- комплект монтажных частей
- гайки, шайбы пружинные, скоба (к приборам М42408, Ц42408), гайки, кронштейны, шпильки, скобы (к приборам М42496, Ц42496, М42412, Ц42412) для крепления приборов к щиту;
- калиброванные провода типа КНН класса точности 2, если прибор предназначен для работы с ^{наружным шунтом} шунтом взаимозаменяемым стационарным (по согласованию с заказчиком) – 1 пара;
- паспорт – 1 экз.;
- руководство по эксплуатации на партию приборов (по согласованию с заказчиком) – 1 экз.

| | | | | |
|--------------|---------------|--------------|--------------|--------------|
| Инв. № подл. | Подп. и дата | Взам. инв. № | Инв. № дубл. | Подп. и дата |
| А 503 | Сул. 08.09.16 | | | |

| | | | | | | |
|-----|------|-------------------|-------|------|-------------|------|
| Изм | Лист | № докум. | Подп. | Дата | ОПЧ.140.307 | Лист |
| 6 | Нов | 174А.123-2016 Сел | | | | 116 |

Примечания

1 По согласованию с заказчиком в комплект поставки может входить отдельное добавочное сопротивление или наружный калиброванный шунт.

2 Наружные шунты и добавочные сопротивления поставляются за отдельную плату.

2.4 Устройство и работа прибора

2.4.1 Приборы представляют собой щитовые приборы магнитоэлектрической системы с внешними магнитами.

2.4.2 Измерительный механизм приборов состоит из магнитной системы (магниты и полюсные кольца), отсчетного устройства (шкала, указатель) и подвижной части на кернах.

2.4.3 Приборы изготавливаются с равномерной шкалой 127 мм (М42408, Ц42408), 150 мм (М42496, Ц42496) и 170 мм (М42412, Ц42412), с нулевой отметкой на краю или внутри диапазона измерений.

2.4.4 Корпусные детали выполнены из пластмассы и защищают измерительный механизм от загрязнений, повреждений и попадания внутрь приборов пыли.

2.4.5 Принцип действия приборов основан на взаимодействии магнитного поля постоянного магнита с электрическим током, проходящим по обмотке рамки прибора.

2.4.6 Установка указателя приборов на нулевую отметку производится с помощью корректора, расположенного на крышке прибора.

| | | | | |
|--------------|--------------|--------------|--------------|--------------|
| Инв. № подл. | Подп. и дата | Взам. инв. № | Инв. № дубл. | Подп. и дата |
| 11.503 | Суб 21.10.13 | | | |

| | | | | |
|-----|------|------------|-------|------|
| Изм | Лист | № докум. | Подп. | Дата |
| | 30см | ПЧА 123-13 | | |

ОПЧ.140.307

Лист

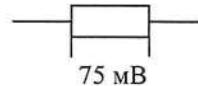
12

2.5 Маркировка и пломбирование

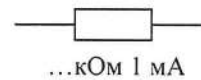
2.5.1 На каждый прибор наносятся:

- обозначение единицы измеряемой величины;
- обозначение класса точности;
- обозначение рода измеряемой величины;
- обозначение типа прибора;
- обозначение магнитоэлектрической системы (М42408, М42496, М42412) или магнитоэлектрической системы с выпрямителем (Ц42408, Ц42496, Ц42412);
- обозначение нормального положения;
- нормальная частота (Ц42408, Ц42496, Ц42412);
- месяц и год изготовления;
- порядковый номер по системе нумерации предприятия-изготовителя.
- обозначение испытательного напряжения изоляции;
- обозначение «-» (минус) у отрицательного токоведущего стержня;

Приборы, предназначенные для включения через наружный взаимозаменяемый шунт, имеют обозначение:



Приборы, предназначенные для включения через отдельное добавочное сопротивление, имеют обозначение:



- коэффициент трансформации измерительных трансформаторов (для приборов, включаемых через измерительный трансформатор);
- номинальное напряжение и максимальный ток потребления устройства подсветки циферблата;
- обозначение корректора;
- обозначение знака утверждения типа средств измерений по приказу Минпромторга РФ от 28.08.2020 N 2905 (15)
ИР 50.2.107-09 (наносится на паспорт);

- товарный знак предприятия-изготовителя.
- обозначение исполнения "М2" для приборов, изготавливаемых для эксплуатации на морских судах.

| | | | | |
|--------------|--------------|--------------|--------------|--------------|
| Инв. № подл. | Подп. и дата | Взам. инв. № | Инв. № дубл. | Подп. и дата |
| 41.503 | Сух 21.10.13 | | | |

| | | | | |
|------|------|------------|-------|------|
| Изм. | Лист | № докум. | Подп. | Дата |
| | 300м | ПУА 123-13 | | |

ОПЧ.140.307

2.5.2 Приборы, предназначенные для включения в сеть с напряжением свыше 650 В и испытательным напряжением 2 кВ, должны монтироваться на изоляторах и иметь на лицевой стороне прибора символ электрического напряжения по ГОСТ Р 12.4.026-2015, а на корпусе прибора должна быть нанесена надпись "Монтировать на изоляторе".

2.5.3 Обозначение товарного знака предприятия-изготовителя (в паспорте).

2.5.4 Приборы, принятые ОТК предприятия-изготовителя, пломбируются.

Знак поверки наносится на корпус прибора и на паспорт.

2.6 Упаковка

2.6.1 Упаковку приборов в потребительскую упаковку производят в соответствии с требованиями ГОСТ 9181-74 и технических условий ТУ 25-7504.207-2009.

В качестве потребительской упаковки применяют картонные упаковочные коробки.

Упаковку приборов в транспортную упаковку производят в соответствии с требованиями ГОСТ 9181-74 и технических условий ТУ 25-7504.207-2009.

3 РАЗМЕЩЕНИЕ И МОНТАЖ

3.1 Приборы предназначены для утопленного монтажа на вертикальных или горизонтальных панелях (щитах), изготовленных как из

| | | | | |
|--------------|--------------|--------------|--------------|--------------|
| Инд. № подл. | Подп. и дата | Взам. инв. № | Инд. № дубл. | Подп. и дата |
| 11.503 | 14.12.2021 | | | |

| | | | | |
|-----|------|---------------|-------|------------|
| Изм | Лист | № докум. | Подп. | Дата |
| 15 | 3 от | 174А.425-2021 | Сид | 19.12.2021 |

ОПЧ.140.307

магнитных, так и немагнитных материалов. Вырез в щите для монтажа приборов приведены на рисунках А.1, А.2, ^{А.3} (приложение А).

3.2 Монтаж приборов должен быть произведен тщательно, без перекосов. Крепление приборов на панели должно быть жестким и не создавать дополнительных нагрузок.

3.3 Приборы при монтаже следует располагать вдали от источников сильных магнитных полей с напряженностью выше 0,4 кА/м.

3.4 Перед установкой на щит приборы должны быть поверены.

3.5 Подключение приборов в измеряемую цепь должно производиться с соблюдением полярности в соответствии с маркировкой токоведущих стержней.

Измерительные линии рекомендуется экранировать, провод подключить к заземлению. При заземлении необходимо обеспечить хороший контакт экрана с элементом заземления.

4 ПОРЯДОК РАБОТЫ

4.1 Перед началом работы необходимо корректором установить указатель на нулевую отметку шкалы в обесточенном состоянии.

4.2 Подключить прибор в измеряемую цепь.

4.3 Перед работой прибор прогреть в течение 15 мин током или напряжением, соответствующим верхнему значению диапазона измерений. Указатель прибора, установленный на нулевой отметке до предварительного прогрева, после прогрева не следует устанавливать корректором на эту отметку.

4.4 Расстояние от глаз наблюдателя до шкалы прибора должно быть не более 0,5 м.

| | | | | | | |
|--------------|----------------|--------------|--------------|--------------|-------------|------|
| Инв. № подл. | Подп. и дата | Взам. инв. № | Инв. № дубл. | Подп. и дата | ОПЧ.140.307 | Лист |
| 11.523 | Евфр. А.В.Р.09 | | | | | 15 |
| Изм | Лист | № докум. | Подп. | Дата | | |

5 УКАЗАНИЯ ПО ПОВЕРКЕ

5.1 Поверка приборов производится в соответствии с требованиями ГОСТ 8.497-83 и ТУ 25-7504.207-2009.

5.2 Периодичность поверки при ^{боров} ~~р~~ 3 года.

5.3 При поверке приборов используются источники постоянного тока с коэффициентом переменной составляющей не превышающим 3 %.

5.4 Поверка приборов производится методом сличения с образцовыми приборами непосредственной оценки класса точности 0,2 или 0,5.

6 ХРАНЕНИЕ И ТРАНСПОРТИРОВАНИЕ

6.1 Приборы хранятся у изготовителя и потребителя в потребительской таре, в которой они поставляются предприятием-изготовителем, на стеллажах в закрытых складских помещениях.

В помещениях для хранения приборов содержание пыли, паров кислот и щелочей, агрессивных газов и других вредных примесей, вызывающих коррозию, не должно превышать содержание коррозионно-активных агентов для атмосферы типа 1 по ГОСТ 15150-69.

6.2 Температура воздуха для хранения приборов в пределах от плюс 5 °С до плюс 40 °С и относительная влажность 80 % при температуре плюс 25 °С.

6.3 Без упаковки приборы могут храниться при температуре окружающего воздуха от плюс 10 °С до плюс 35 °С и относительной влажности 80 % при температуре плюс 25 °С.

6.4 Приборы транспортируются транспортом любого вида в крытых транспортных средствах. При транспортировании самолетом приборы должны быть размещены в отапливаемых герметизированных отсеках.

| | | | | |
|--------------|----------------|--------------|--------------|--------------|
| Инв. № подл. | Подп. и дата | Взам. инв. № | Инв. № дубл. | Подп. и дата |
| И.503 | Евдв. 11.08.09 | | | |

| | | | | | | |
|-----|------|----------|-------|------|-------------|------|
| Изм | Лист | № докум. | Подп. | Дата | ОПЧ.140.307 | Лист |
| | | | | | | 16 |

6.5 Приборы, изготавливаемые для эксплуатации в условиях умеренного климата, могут транспортироваться в диапазоне температур от минус 50 °С до плюс 60 °С и относительной влажности 98 % при температуре плюс 35 °С.

6.6 Значение механических воздействий на приборы при транспортировании не должны превышать указанных в 2.2.19.

7 ГАРАНТИИ ИЗГОТОВИТЕЛЯ

7.1 Изготовитель гарантирует соответствие приборов требованиям технических условий при соблюдении условий эксплуатации, хранения, транспортирования и монтажа.

7.2 Гарантийный срок хранения – 3 года с момента изготовления приборов.

Гарантийный срок эксплуатации – 3 года со дня ввода приборов в эксплуатацию.

7.3 Приборы соответствуют требованиям, обеспечивающим безопасность жизни, здоровья потребителей и охрану окружающей среды.

7.4 Во всех случаях отказа в работе приборов по вине предприятия-изготовителя приборы рекламируются в установленном порядке.

Приборы, подвергавшиеся вскрытию, имеющие наружные повреждения, а также применявшиеся в условиях, не соответствующих требованиям ТУ 25-7504.207-2009, не рекламируются.

| | | | | | | | | | | |
|--------------|---------------|--------------|--------------|--------------|-------------|-----|------|----------|-------|------|
| Инв. № подл. | Подп. и дата | Взам. инв. № | Инв. № дубл. | Подп. и дата | ОПЧ.140.307 | | | | | Лист |
| | | | | | | | | | | 17 |
| 11.503 | Евфр 11.06.09 | | | | | Изм | Лист | № докум. | Подп. | Дата |

8 УТИЛИЗАЦИЯ

Приборы не представляют опасности для жизни, здоровья людей и окружающей среды после окончания срока эксплуатации и подлежат утилизации по технологии, принятой на предприятии, эксплуатирующем эти приборы.

| Инв. № подл. | Подп. и дата | Взам. инв. № | Инв. № дубл. | Подп. и дата |
|--------------|----------------|--------------|--------------|--------------|
| 11.513 | Борис 14.06.09 | | | |
| Изм | Лист | № докум. | Подп. | Дата |
| ОПЧ.140.307 | | | | |
| | | | | Лист |
| | | | | 18 |

ПРИЛОЖЕНИЕ А

(обязательное)

Габаритные размеры и вырез в щите для крепления приборов М42408, Ц42408

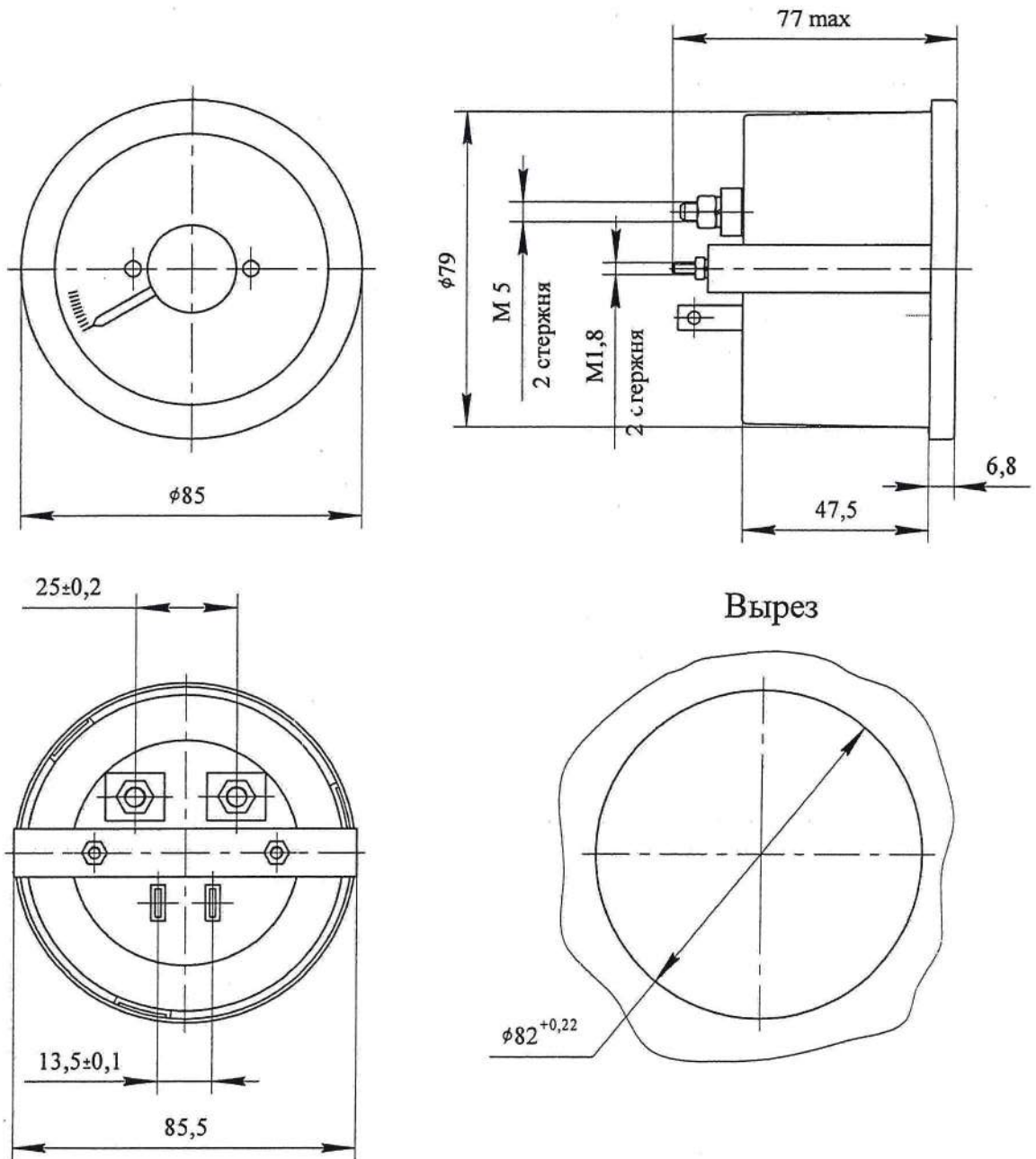


Рисунок А.1

| | | | | |
|--------------|--------------|--------------|--------------|--------------|
| Инв. № подл. | Подп. и дата | Взам. инв. № | Инв. № дубл. | Подп. и дата |
| 11.503 | Евб М.В.09 | | | |
| Изм. | Лист | № докум. | Подп. | Дата |
| | | | | |
| ОПЧ.140.307 | | | | Лист |
| | | | | 19 |

Габаритные размеры и вырез в щите для крепления приборов М42412, Ц42412

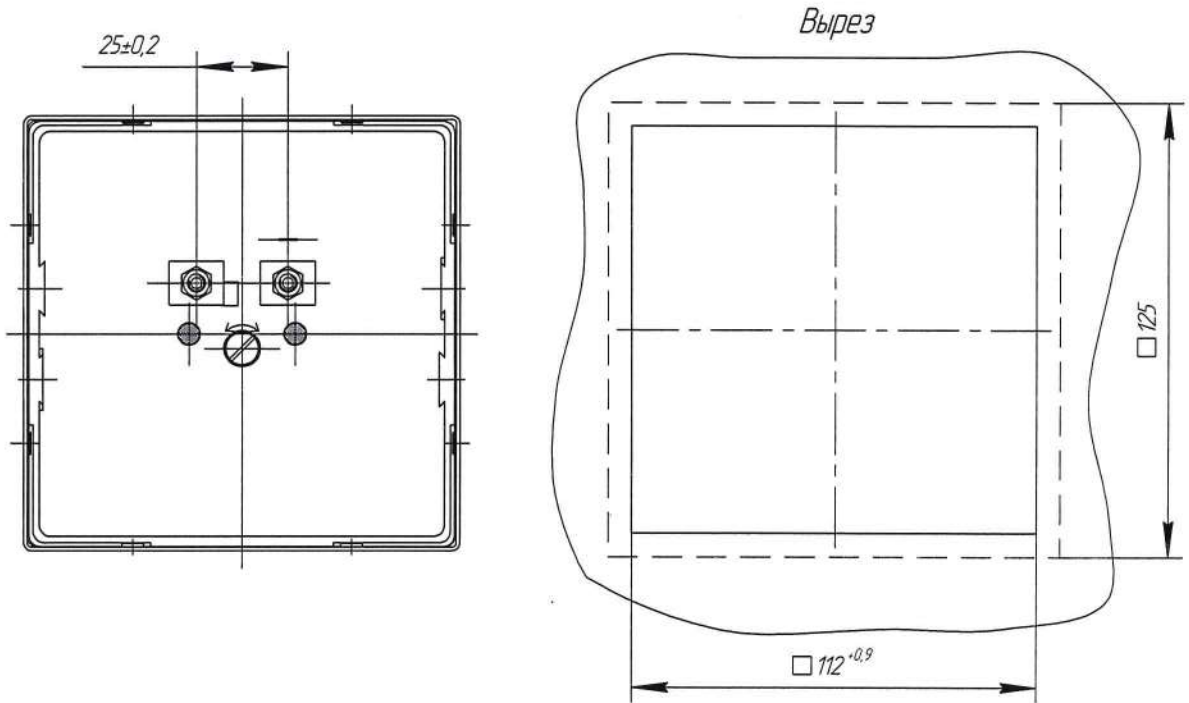
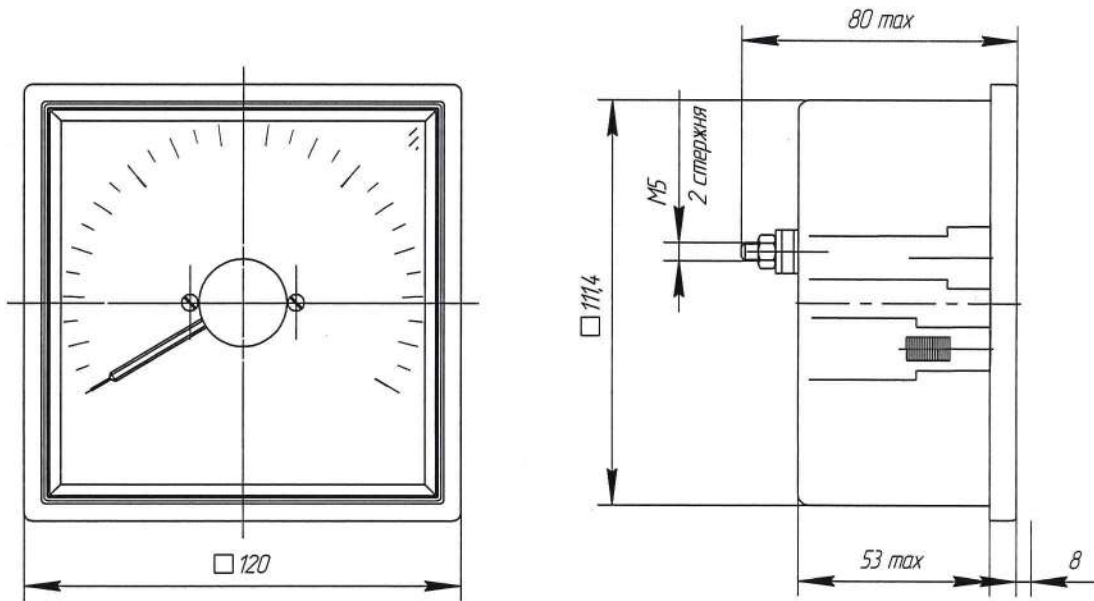


Рисунок А.2

| | | | | |
|--------------|--------------|--------------|--------------|--------------|
| Инв. № подл. | Подп. и дата | Взам. инв. № | Инв. № дубл. | Подп. и дата |
| 11.503 | Сук 21.10.13 | | | |

| | | | | |
|------|------|------------|-------|------|
| Изм. | Лист | № докум. | Подп. | Дата |
| | | ПУА 123-13 | | |

ОПЧ.140.307

Лист
20

Габаритные размеры и вырез в щите для крепления приборов М42496, Ц42496

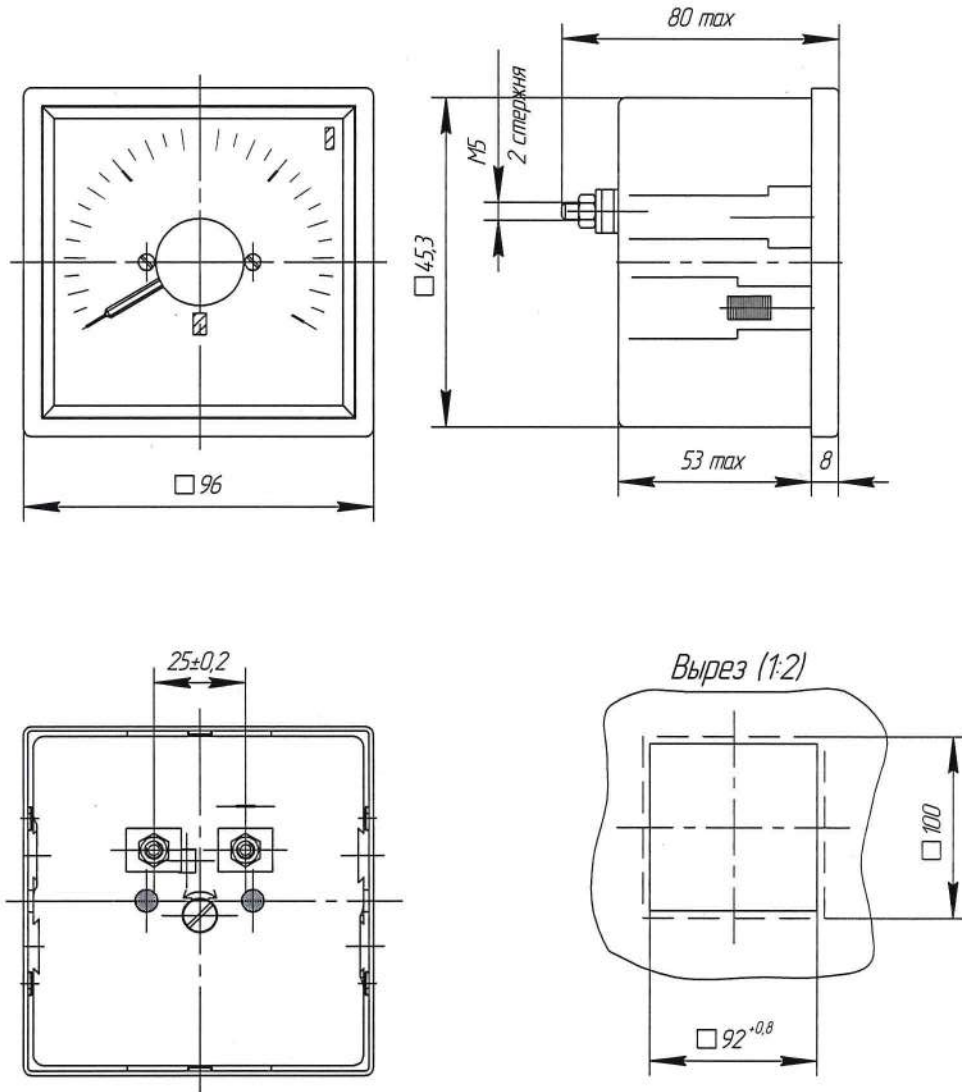


Рисунок А.3

| | | | | |
|--------------|--------------|--------------|--------------|--------------|
| Инв. № подл. | Подп. и дата | Взам. инв. № | Инв. № дубл. | Подп. и дата |
| 11.503 | Сук 21.10.13 | | | |
| Изм. | Лист | № докум. | Подп. | Дата |
| | 10/6 | ПУА-123-13 | | |
| ОПЧ.140.307 | | | | Лист |
| | | | | 20а |

ЛИСТ РЕГИСТРАЦИИ ИЗМЕНЕНИЙ

| Изм | Номера листов (страниц) | | | | Всего листов (страниц) в докум. | № докум. | Входящий № сопроводи тельного докум. и дата | Подпись | Дата |
|-----|-------------------------|---------------------|----------|--------------------|---------------------------------------|-----------------|--|---------|----------|
| | изменен- ных | заменен- ных | новых | аннулиро ванных | | | | | |
| 1 | 2 | - | - | - | 21 | ПЧА.109-2009 | | Смирнов | 09.07.09 |
| 2 | 16 | - | - | - | 21 | ПЧА.107-13 | | Сул | 09.04.13 |
| 3 | 1,2,3,7,8, 10,14,15, | 4,5,6,11-13; 20; | 20a | - | 22 | ПЧА.123-13 | | Сул | 21.10.13 |
| 4 | - | 11 | - | - | 22 | ПЧА.172-15 | | Сул | 06.09.15 |
| 5 | 15 | - | - | - | 22 | ПЧА.398-15 | | Сул | 14.12.15 |
| 6 | 2, 13 | 11 | 11a, 11b | - | 24 | ПЧА.183-16 | | Сул | 09.03.16 |
| 7 | 2 | - | - | - | 24 | ПЧА.210-2017 | | Сул | 19.10.17 |
| 8 | - | 11 | - | - | 24 | ПЧА.40-2020 | | Сул | 17.02.20 |
| 9 | 11b | 3,4,5,7 | - | - | 24 | ПЧА.378-20 | | Сул | 23.11.20 |
| 10 | 11, 11b | - | - | - | 24 | ПЧА.398-20 | | Сул | 23.11.20 |
| 11 | - | 3,4,5 | - | - | 24 | ПЧА.429-20 | | Сул | 18.12.20 |
| 12 | - | 4,5 | - | - | 24 | ПЧА.10- 2021 | | Сул | 18.01.21 |
| 13 | 1,2,6 | - | - | - | 24 | ПЧА.26-21 | | Сул | 28.01.21 |
| 14 | 1 | - | - | - | 24 | ПЧА.35-21 | | Сул | 22.11.21 |
| 15 | 11b, 13 | 6,14 | - | - | 24 | ПЧА.425-21 | | Сул | 14.12.21 |
| 16 | 11 | - | - | - | 24 | ПЧА.61-22 | | Сул | 18.03.22 |
| 17 | 2,3,11,13 | - | - | - | 24 | ПЧА.28-23 | | Сул | 10.02.23 |

| | | | | |
|--------|------|----------|-------|------|
| Изм | Лист | № докум. | Подп. | Дата |
| 11.503 | | | | |

ОПЧ.140.307

Лист

21