

ОКП.42.26.51.43.130  
① ОКП 42 2300

УТВЕРЖДАЮ  
Технический директор  
ОАО «Электроприбор»

С.Б. Карышев  
12. 2007 г.



МИКРОАМПЕРМЕТРЫ И МИЛЛИВОЛЬТМЕТРЫ  
ЩИТОВЫЕ М4273М, М4277М, М42670

Руководство по эксплуатации  
ОПЧ.140.211



Инв. № подл.	Подп. и дата	Взам. инв. №	Инв. № дубл.	Подп. и дата
10.655	<i>10.21.02.08</i>			

Перв. примен.

Справ. № тех. эк.

Подп. и дата

Изм. № дубл.

Взам. инв. №

Подп. и дата

Изм. № подл.

Настоящее руководство по эксплуатации содержит краткое описание конструктивного исполнения и сведения по основным техническим параметрам, необходимые для правильной эксплуатации микроамперметров и милливольтметров щитовых М4273М, М4277М.

## 1 Указание мер безопасности

При выполнении измерений в схемах с приборами и при поверке приборов обслуживающий персонал должен соблюдать требования по технической эксплуатации и технике безопасности при эксплуатации электроизмерительных приборов.

## 2 Описание

### 2.1 Назначение

2.1.1 Микроамперметры и милливольтметры щитовые М4273М, М4277М (в дальнейшем – приборы) предназначены для измерения силы тока и напряжения в электрических цепях постоянного тока и применяются в различных отраслях сферы промышленности.

2.1.2 Приборы по климатическим условиям предназначены для эксплуатации в условиях умеренного и тропического климата.

Условия для умеренного климата:

- температура от минус 30 °С до плюс 50 °С;
- относительная влажность воздуха 90 % при температуре плюс 35 °С (группа 5 ГОСТ 22261-94)

Условия для тропического климата:

- температура от минус 30 °С до плюс 50 °С;
- относительная влажность воздуха 98 % при температуре плюс 35 °С (исполнение ТЗ по ГОСТ 15150-69)

ОПЧ.140.211

18	Зам	174А.137-2022	Сиб	25.05
Изм	Лист	№ докум.	Подп.	Дата

Разраб.	Степанова	Сиб	25.05
Пров.	Иванов	Сиб	25.05
Н.контр.	Вершинина	Сиб	26.05.22
Утв.			

Микроамперметры и милливольтметры щитовые М4273М, М4277М  
Руководство по эксплуатации

Лит.	Лист	Листов
А	2	15

10.655  
Сиб 26.05.22

2.1.3 Приборы предназначены для работы в вертикальном или горизонтальном положении.

## 2.2 Технические характеристики

2.2.1 Тип прибора, диапазон измерений, сопротивление внешней цепи, падение напряжения или ток полного отклонения, способ включения в электрическую цепь приведены в таблице 1.

Таблица 1

Тип прибора	Диапазон измерений, мкА		Сопротивление внешней цепи, кОм, не менее	Падение напряжения мВ, не более	Способ включения
	Шкала с нулевой отметкой на краю диапазона	Шкала с нулевой отметкой внутри диапазона			
M4273M M4277M	0-40	40-0-40	2,5	220	Непосредственно
	0-60	60-0-60	2,0	130	
	0-100	100-0-100	1,0	150	
	0-150	150-0-150	-	220	
	0-250	250-0-250	-	200	
	0-400	400-0-400	-	100	
	0-600	600-0-600	-	150	

Инв. № подл.	Подп. и дата	Инв. № дубл.	Подп. и дата	Взам. инв. №	Инв. инв. №
10.655	Сивухин 26.05.22				

18	Зам.	ИЧД 134-2022	Сивухин	35.114	2022
Изм	Лист	№ докум.	Подп.	Дата	

ОПЧ.140.211

Окончание таблицы 1.

Тип прибора	Диапазон измерений, мВ		Сопротивление внешней цепи, кОм, не менее	Ток полного отклонения, мА, не более	Способ включения
	Шкала с нулевой отметкой на краю диапазона	Шкала с нулевой отметкой внутри диапазона			
M4273M	0-25	25-0-25	-	1,65	С калиброванными проводниками сопротивлением $R = (0,035 \pm 0,002) \text{ Ом}$
M4277M	0-40	40-0-40			
	0-60	60-0-60			
	0-100	100-0-100			
	0-150	150-0-150			
	0-250	250-0-250			
	0-400	400-0-400			
	0-600	600-0-600			

2.2.2 Класс точности приборов M4273M, M4277M - 1,5.

2.2.3 Предел допускаемого значения основной погрешности приборов равен  $\pm 1,5 \%$ .

Предел допускаемого значения основной погрешности выражается в виде приведенной погрешности.

Инд. № подл.	Подп. и дата	Взам. инв. №	Инд. № дубл.	Подп. и дата
10.655	<i>Смирнов</i> 26.05.22			

Изм.	Лист	№ докум.	Подп.	Дата
18	30	ПЧ. 137-2022	<i>Смирнов</i>	25.04.2022

ОПЧ.140.211

Нормирующие значения при установлении приведенных погрешностей принимаются равными:

- верхнему пределу диапазона измерений – для приборов с нулевой отметкой на краю диапазона измерений;
- сумме модулей верхних пределов диапазона измерений – для приборов с нулевой отметкой внутри диапазона измерений.

2.2.4 Предел допускаемого значения вариации показаний приборов должен быть равен пределу допускаемого значения основной погрешности.

2.2.5 Остаточное отклонение указателя от нулевой отметки шкалы при плавном подводе указателя к этой отметке от наиболее удаленной от нее отметки не должно превышать значений указанных в таблице 2.

Таблица 2

Тип прибора	Класс точности	Остаточное отклонение указателя, мм, не более
M4273M	1,5	1,4
M4277M	1,5	0,9
<del>M42670</del>	<del>1,5</del>	<del>0,6</del>

2.2.6 Изменение показаний, вызванное:

- изменением положения прибора от нормального положения в любом направлении на  $5^\circ$  не должно превышать  $\pm 1,5\%$  <sup>половины</sup> предела, допускаемого значения основной погрешности. Изменение показаний должно быть выражено в виде приведенной погрешности.

- влиянием внешнего однородного магнитного поля, с <sup>напряженностью</sup> индукцией  $0,4$  кА/м при самом неблагоприятном направлении магнитного поля не должно превышать  $\pm 1,5\%$ ;

- отклонением температуры окружающего воздуха от нормальной ( $20 \pm 5$ ) °С до любой температуры в пределах от минус 30 до плюс 50 °С на каждые 10 °С изменения температуры не превышает  $\pm 1,2\%$  от предела допускаемого значения основной погрешности;

Инд. № подл.	10.655
Подп. и дата	Иванов И.И. 12.12.18
Взам. инв. №	
Инд. № дубл.	
Подп. и дата	

Изм	Лист	№ докум.	Подп.	Дата	ОПЧ.140.211	Лист
						5

- отклонением относительной влажности окружающего воздуха от нормальной до 90 % при температуре 30 °С не превышает  $\pm 1,5$  %;

2.2.7 Отклонение указателя от положения покоя после внезапного приложения возбуждения, вызывающего изменение окончательного показания на 2/3 длины шкалы, не превышает  $\pm 1,5$  % длины шкалы по истечении 4 с (время успокоения).

2.2.8 Изоляция между корпусом и изолированной от корпуса электрической цепью в нормальных условиях применения выдерживает в течение 1 мин действие испытательного напряжения переменного тока частотой  $(50 \pm 1)$  Гц, среднеквадратическое значение которого равно 0,5 кВ для милливольтметров, 1,5 кВ - для микроамперметров.

2.2.9 Сопротивление изоляции между корпусом и изолированной от корпуса электрической цепью прибора должно быть не менее:

- 20 МОм при температуре окружающего воздуха  $(20 \pm 5)$  °С и относительной влажности от 30 до 80 %;

- 5 МОм при температуре окружающего воздуха 60 °С и относительной влажности не более 80 %;

- 2 МОм при температуре окружающего воздуха  $(20 \pm 5)$  °С и относительной влажности 95 %.

2.2.10 Приборы выдерживают длительную перегрузку током или напряжением, равным 120 % от верхнего предела диапазона измерений, в течение 2 ч.

2.2.11 Микроамперметры выдерживают без повреждений кратковременные перегрузки в последовательной цепи:

девять ударов током, превышающим в 10 раз верхний предел диапазона измерений, продолжительностью 0,5 с с интервалами в 1 мин;

один удар током, превышающим в 10 раз верхний предел диапазона измерений, продолжительностью 5 с.

Милливольтметры выдерживают такие же испытания в параллельной цепи напряжением, превышающим в два раза верхний предел диапазона измерений.

Инв. № подл.	Подп. и дата	Взам. инв. №	Инв. № дубл.	Подп. и дата
10.655	<i>А.В.А. 12.12</i>			
Изм	Лист	№ докум.	Подп.	Дата
ОПЧ.140.211				Лист
				6

2.2.12 Приборы сохраняют свои характеристики после воздействия:

- ударов с ускорением  $50 \text{ м/с}^2$ , частотой от 10 до 50 ударов в минуту и длительностью импульса от 6 до 20 мс;

- вибрации с ускорением от 5 до  $30 \text{ м/с}^2$  при частоте от 10 до 70 Гц.

2.2.13 Приборы в транспортной упаковке выдерживают без повреждений в течение 2 ч транспортную тряску с ускорением  $30 \text{ м/с}^2$  частотой от 80 до 120 ударов в минуту.

2.2.14 Полный диапазон регулировки корректором не менее 2 % от всей длины шкалы.

2.2.15 Приборы по защищённости от воздействия окружающей среды имеют пылезащищённое исполнение.

2.2.16 Габаритные размеры и масса приборов указаны в таблице 3.

Таблица 3

Тип прибора	Габаритные размеры, мм, не более	Масса, кг, не более
M4273M	96x96x50	0,28
M4277M	72x72x50	0,2

2.2.17 Приборы относятся к невосстанавливаемым, одноканальным, однофункциональным изделиям.

2.2.18 Приборы, изготавливаемые для поставки в страны с тропическим климатом, стойкие к воздействию плесневых грибов.

2.2.19 Норма средней наработки до отказа 39000 час.

2.2.20 Средний срок службы приборов 12 лет.

Инв. № подл.	Подп. и дата	Взам. инв. №	Инв. № дубл.	Подп. и дата
10.653	Вич 26.05.92			

18	Зам	174А.137-20кк.Сис	Сис	25.04.2002
Изм	Лист	№ докум.	Подп.	Дата

ОПЧ.140.211

Лист

7

## 2.3 Состав изделия

2.3.1 В комплект поставки <sup>к прибору</sup> входят:

- гайки, шайбы, <sup>крюштейны и шпильки,</sup> скобы для крепления приборов к щиту и подключения в электрическую цепь;

- паспорт – 1 экз;

- руководство по эксплуатации на партию приборов (по требованию заказчика) – 1 экз.

## 2.4 Устройство и работа приборов

2.4.1 Микроамперметры и милливольтметры представляют собой щитовые приборы магнитоэлектрической системы с внутрирамочным магнитом.

2.4.2 Измерительный механизм прибора состоит из магнитной системы (обойма, магнитопровод), отсчетного устройства (шкала, указатель) и подвижной части на растяжках.

2.4.3 Принцип действия приборов основан на взаимодействии магнитного поля постоянного магнита с электрическим током, проходящим по подвижной рамке измерительного механизма.

2.4.4 Приборы изготавливаются с равномерной шкалой с нулевой отметкой на краю или внутри диапазона измерений.

2.4.5 Корпусные детали выполнены из пластмассы и защищают измерительный механизм от загрязнений и повреждений.

2.4.6 Установка указателя на нулевую отметку производится с помощью корректора, расположенного на кожухе прибора.

## 2.5 Маркировка и пломбирование

2.5.1 На каждый прибор наносится:

- обозначение единицы измеряемой величины;
- обозначение класса точности;
- обозначение постоянного тока;
- обозначение типа прибора;

Инв. № подл.	Подп. и дата	Взам. инв. №	Инв. № дубл.	Подп. и дата
10.655	<i>А.А.А. 10.08.08</i>			
Изм.	Лист	№ докум.	Подп.	Дата
ОПЧ.140.211				Лист
				8



- обозначение магнитоэлектрической системы;
- обозначение испытательного напряжения изоляции;
- обозначение нормального положения;
- обозначение корректора;
- обозначение « - » (минус) у отрицательного токоведущего стержня;
- месяц и год изготовления;
- значение нормальной температуры "+27 °С", обозначение исполнения "ТЗ" (для приборов, изготавливаемых для эксплуатации в условиях тропического исполнения);
- сопротивление внешней цепи для микроамперметров.

2.5.2 Обозначение товарного знака предприятия изготовителя (в паспорте).

2.5.3 Изображение знака утверждения типа в соответствии с приказом Минпромторга РФ от 28.08.2020 №2905 (на эксплуатационной документации).

2.5.4 Приборы, принятые ОТК предприятия-изготовителя пломбируются.

Поверительное клеймо первичной поверки наносится в правое отверстие корпуса прибора (вид сзади) и в паспорт.

## 2.6 Упаковка

Упаковку приборов и их вспомогательных частей в потребительскую упаковку производят в соответствии с требованиями ГОСТ 9181-74 и технических условий ТУ 25-7504.131-2007.

В качестве потребительской упаковки применяют картонные упаковочные коробки.

Калиброванные провода складывают попарно, перевязывают шпагатом по ГОСТ 17308-88.

Упаковку приборов и вспомогательных частей в транспортную упаковку производят в соответствии с требованиями ГОСТ 9181-74 и технических условий ТУ 25-7504.131-2007.

Инва. № подл.	Подп. и дата	Взам. инв. №	Инва. № дубл.	Подп. и дата
10.655	<i>Смирнов</i> 16.05.22			

18	Зам. ПЧ. 137-2022	Смирнов	25.06
Изм	Лист	№ докум.	Подп.
			Дата

ОПЧ.140.211

Лист

9

### 3 Размещение и монтаж

3.1 Приборы предназначены для утопленного монтажа на вертикальных или горизонтальных панелях (щитах), изготовленных как из магнитных, так и немагнитных материалов. Вырез в щите для монтажа приборов приведен на рисунках А1, Б1 (приложения А, Б).

3.2 Приборы крепятся с наружной стороны щита.

3.3 Монтаж приборов должен быть произведен тщательно, без перекосов. Крепление приборов на панели должно быть жестким и не создавать дополнительных нагрузок. Монтаж приборов рекомендуется производить сдвиганием осей симметрии прибора и выреза в щите, избегая касания стекла:

3.4 Приборы при монтаже следует располагать вдали от источников сильных магнитных полей с напряженностью выше 0,4 кА/м.

3.5 Перед установкой на щит приборы должны быть поверены.

3.6 Подключение приборов в измерительную цепь должно производиться с соблюдением полярности в соответствии с маркировкой стержней. Крутящий момент для затяжки гаек ~~токоведущего узла~~ не более 2 Нм. (15)

3.7 Во избежание стирания маркировочных данных с корпуса приборов, не допускается протирка корпуса агрессивными веществами.

### 4 Порядок работы

4.1 Перед началом работы необходимо корректором установить указатель на нулевую отметку шкалы в обесточенном состоянии.

4.2 Подключить прибор в электрическую цепь.

4.3 Расстояние от глаз наблюдателя до шкалы прибора должно быть не более 0,5 м.

### 5 Указание по поверке

5.1 Поверка приборов производится в соответствии с требованиями ГОСТ 8.497-83, ТУ 25-7504.131-2007.

5.2 Межповерочный интервал – 2 года.

Инв. № подл.	10. 655	Подп. и дата	Михайл 20.06.18	Взам. инв. №		Инв. № дубл.		Подп. и дата	
Изм.	14	Лист	10 из 10	№ докум.	ПУА. 213-2018	Подп.	Ремиз	Дата	20.06.17
ОПЧ.140.211									Лист
									10

5.3 Поверка приборов производится методом сличения с образцовыми приборами непосредственной оценки класса точности 0,2 или 0,5.

5.4 Объем первичной поверки должен соответствовать объему приемосдаточных испытаний.

## 6 Хранение и транспортирование

6.1 Приборы хранятся у изготовителя и потребителя в потребительской таре, в которой они поставляются предприятием-изготовителем, на стеллажах в закрытых складских помещениях. В помещениях для хранения приборов содержание пыли, паров кислот и щелочей, агрессивных газов и других вредных примесей, вызывающих коррозию, не должно превышать содержание коррозионноактивных агентов для атмосферы типа 1 по ГОСТ 15150.

6.2 Температура воздуха для хранения приборов, изготавливаемых для эксплуатации в условиях умеренного климата, в пределах от 5 до 40 °С и относительная влажность 80 % при температуре 25 °С, для приборов, изготавливаемых для эксплуатации в условиях тропического климата - от минус 50 до плюс 60 °С и относительная влажность до 100 % при температуре 35 °С.

6.3 Без упаковки приборы хранятся при температуре окружающего воздуха от 10 до 35 °С и относительной влажности 80 % при температуре 25 °С.

6.4 Приборы транспортируются транспортом любого вида в крытых транспортных средствах.

При транспортировании самолетом приборы должны быть размещены в отапливаемых герметизированных отсеках.

6.5 Приборы, изготавливаемые для эксплуатации в условиях умеренного климата, могут транспортироваться в диапазоне температур от минус 50 до плюс 50 °С и относительной влажности 98 % при температуре 35 °С.

6.6 Значения механических воздействий на приборы при транспортировании не должны превышать указанных в 2.2.13.

Микроамперметры должны транспортироваться с замкнутыми накоротко токоведущими стержнями.

Инв. № подл.	Подп. и дата	Взам. инв. №	Инв. № дубл.	Подп. и дата
10.655	Сл. 28.02.00			

Изм	Лист	№ докум.	Подп.	Дата	ОПЧ.140.211	Лист 11

## 7 Гарантии изготовителя

7.1 Изготовитель гарантирует соответствие приборов требованиям технических условий при соблюдении условий эксплуатации, хранения, транспортирования и монтажа.

7.2 Гарантийный срок хранения - 12 месяцев с момента изготовления приборов.

Гарантийный срок эксплуатации - 18 месяцев со дня ввода приборов в эксплуатацию.

7.3 Гарантийный срок эксплуатации приборов, изготавливаемых для экспорта - 12 месяцев с момента проследования их через Государственную границу Российской Федерации, при этом предприятие-изготовитель несет ответственность за скрытые дефекты приборов.

7.4 Приборы соответствуют требованиям, обеспечивающим безопасность жизни, здоровья потребителей и охрану окружающей среды.

7.5 Во всех случаях отказа в работе приборов по вине предприятия-изготовителя приборы рекламируются в установленном порядке.

7.6 Приборы, подвергавшиеся вскрытию, имеющие наружные повреждения после прохождения входного контроля, а также применяющиеся в условиях, не соответствующих требованиям ТУ 25-7504.131-2007, рекламации не подлежат.

## 8 Утилизация

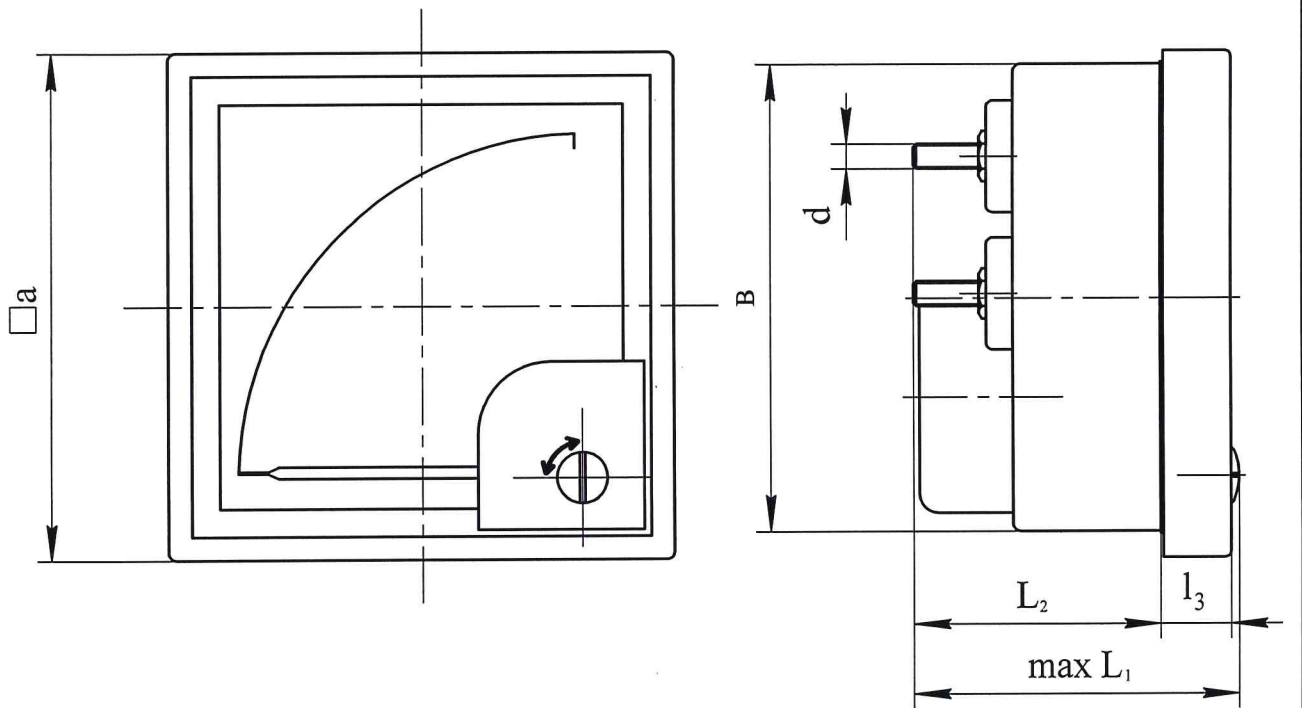
Приборы не представляют опасности для жизни, здоровья людей и окружающей среды после окончания срока эксплуатации и подлежат утилизации по технологии, принятой на предприятии, эксплуатирующем эти приборы.

Инв. № подл.	Подп. и дата	Взам. инв. №	Инв. № дубл.	Подп. и дата	
10.655	<i>А.А.Р.18</i>				
Изм	Лист	№ докум.	Подп.	Дата	
					ОПЧ.140.211
					Лист
					12

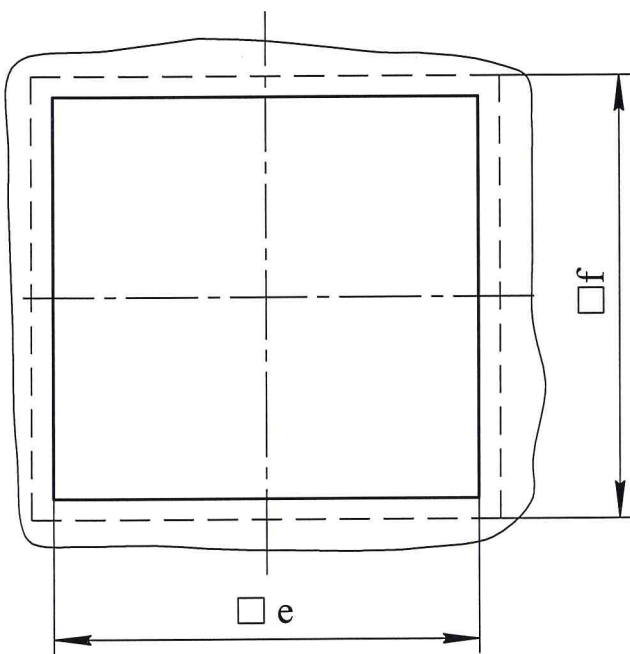
ПРИЛОЖЕНИЕ А

(обязательное)

Габаритные размеры и вырез в щите для крепления приборов М4273М



Вырез



Вид сзади

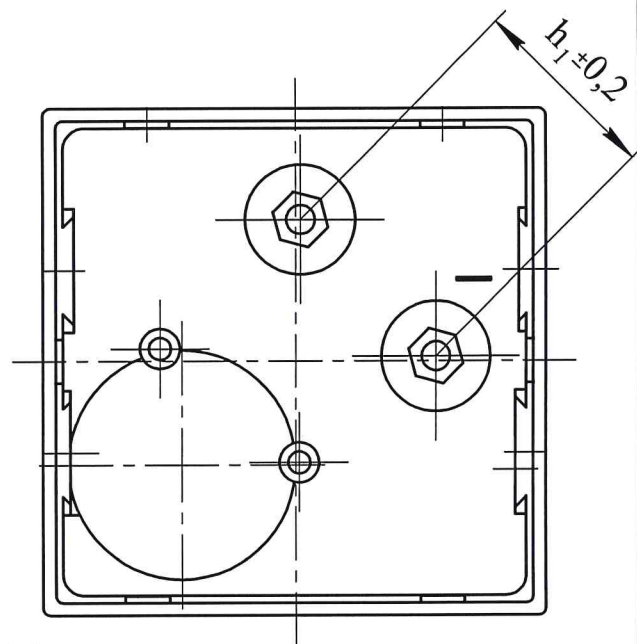


Рисунок А.1

размеры в мм

Тип прибора	a	b	e	f	h	h <sub>1</sub>	L <sub>1</sub>	L <sub>2</sub>	L <sub>3</sub>	d
М4273М	96	□90,6	□92 <sup>+0,8</sup>	100	-	28	50	35	8	М4

Инв. № подл.	Подп. и дата	Взам. инв. №	Инв. № дубл.	Подп. и дата
10.655	Сулп 16.08.12			
Изм.	Лист	№ докум.	Подп.	Дата

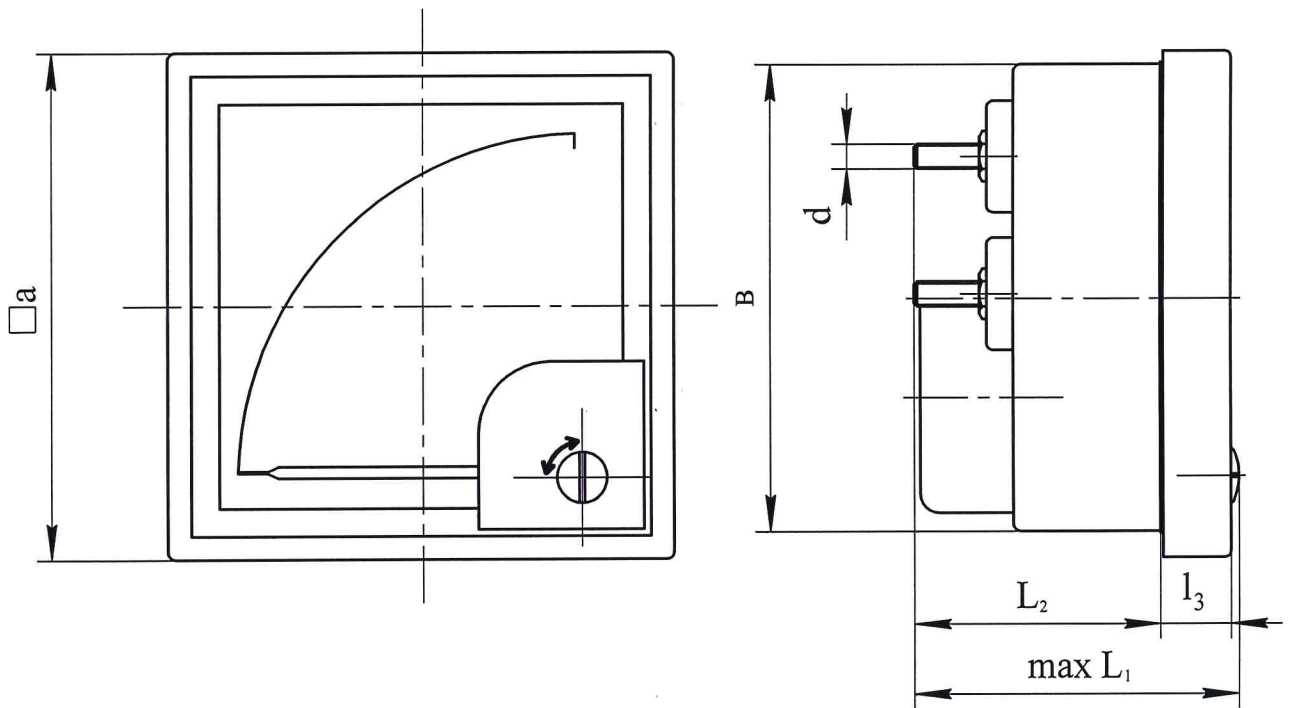
ОПЧ.140.211

Лист  
13

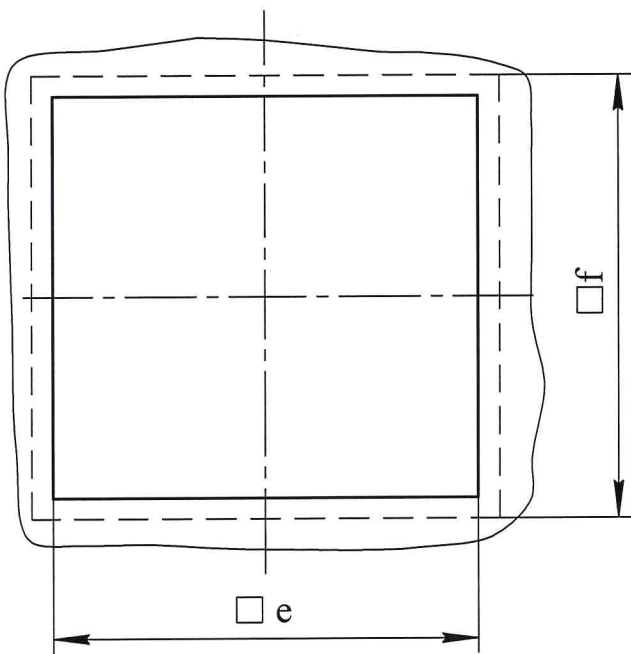
ПРИЛОЖЕНИЕ Б

(обязательное)

Габаритные размеры и вырез в щите для крепления приборов М4277М



Вырез



Вид сзади

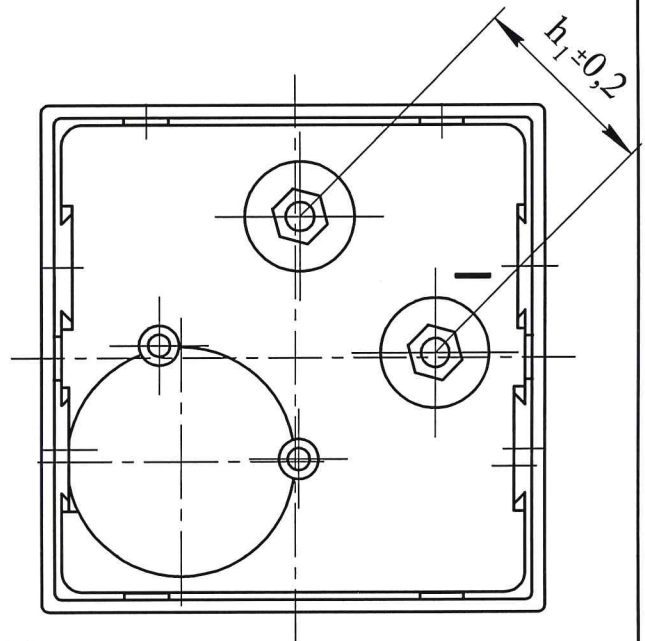


Рисунок Б.1

размеры в мм

Тип прибора	a	b	e	f	h	h <sub>1</sub>	L <sub>1</sub>	L <sub>2</sub>	L <sub>3</sub>	d
М4277М	72	□67,5	□68 <sup>+0,7</sup>	75	-	28	50	35	8	М4

Инв. № подл.	Подп. и дата	Взам. инв. №	Инв. № дубл.	Подп. и дата
10.055	Сур 16.08.12			

Изм.	Лист	№ докум.	Подп.	Дата
		ПЧ А188-12		16.02 12

ОПЧ.140.211

Лист  
14

## ЛИСТ РЕГИСТРАЦИИ ИЗМЕНЕНИЙ

Изм	Номера листов (страниц)				Всего листов (страниц) в документе.	№ докум.	Входящий № сопроводительного докум. и дата	Подпись	Дата
	измененных	замененных	новых	аннулированных					
8		Все			16	ПЧА 40-08		<i>[Signature]</i>	
9	5	-	-	-	16	ПЧА 262-09		<i>Сейд</i>	14.12.09
10	10	-	-	-	16	ПЧА 85-12		<i>Сейд</i>	27.04.12
11	2, 5, 8, 9	7, 13, 14	-	-	16	ПЧА 178-12		<i>Сейд</i>	16.02.12
12	1-5, 7, 10, 16	-	-	15	15	ПЧА 326-14		<i>Сейд</i>	10.11.14
13	10	-	-	-	15	ПЧА 489-17		<i>Сейд</i>	20.12.17
14	2	10	-	-	15	ПЧА 213-17		<i>Сейд</i>	20.06.17
15	10	-	-	-	15	ПЧА. 20-2020		<i>Клиф</i>	21.01.20
16	10	-	-	-	15	ПЧА. 276-20		<i>Сейд</i>	03.09.20
17	1	-	-	-	15	ПЧА. 351-21		<i>Сейд</i>	22.11.21
18	11	2, 3, 4, 7, 9	-	-	15	ПЧА. 137-2022		<i>Сейд</i>	16.05.22

Инв. № подл.	Подп. и дата	Взам. инв. №	Инв. № дубл.	Подп. и дата
10.6595	<i>[Signature]</i> 28.02.08			

ОПЧ.140.211

Лист

16