

ОКП Д 2 26.51, 43.130
⑩ ~~ОКП 42-2300~~

УТВЕРЖДАЮ

Технический директор

ОАО «Электроприбор»

 С.Б. Карышев



2007 г.

МИКРОАМПЕРМЕТРЫ И МИЛЛИВОЛЬТМЕТРЫ
ЩИТОВЫЕ М4265М, М42610, М42611, М42612

Руководство по эксплуатации

ОПЧ.140.236



Инв. № подл.	Подп. и дата	Взам. инв. №	Инв. № дубл.	Подп. и дата
10.656	<i>С.Б. Карышев</i> 12.02.07			

Перв. примен.

Справ. №

Подп. и дата

Инв. № дубл.

Взам. инв. №

Подп. и дата

Инв. № подл.

Настоящее руководство по эксплуатации содержит краткое описание конструктивного исполнения и сведения по основным техническим параметрам, необходимые для правильной эксплуатации микроамперметров и милливольтметров щитовых М4265М, М42610, М42611, М42612.

1 Указание мер безопасности

При выполнении измерений в схемах с приборами и при поверке приборов обслуживающий персонал должен соблюдать требования по технической эксплуатации и технике безопасности при эксплуатации электроизмерительных приборов.

2 Описание

2.1 Назначение

2.1.1 Микроамперметры и милливольтметры щитовые М4265М, М42610, М42611 и М42612 (в дальнейшем – приборы) предназначены для измерения силы тока и напряжения в электрических цепях постоянного тока и применяются в различных отраслях сферы промышленности.

2.1.2 Приборы М4265М, М42610, М42611 и М42612 по климатическим условиям предназначены для эксплуатации в условиях умеренного и тропического климата.

Условия для умеренного климата приборов М42610, М42611, М42612:

- температура от минус 30 до плюс 50 °С; приборов М4265М – от минус 40 °С до плюс 50 °С;

- относительная влажность 95 % при температуре 35 °С (группа 5 ГОСТ 22261-94)

Условия для тропического климата приборов М42610, М42611, М42612:

- температура от минус 30 °С до плюс 50 °С, приборов М4265М – от минус 40 °С до плюс 50 °С;

- относительная влажность 98 % при температуре 35 °С (исполнение Т3 по ГОСТ 15150-69)

2.1.3 Приборы предназначены для работы в вертикальном или горизонтальном положении.

ОПЧ.140.236

Изм	Лист	№ докум.	Подп.	Дата
Разраб.	Кириллов	А.Р.	26.12.07	
Пров.	Климентьев	В.В.	27.12.07	
Зав. ОЭИП	Лазарев	В.В.	27.12.07	
Н.контр.	Фёдорова	В.В.	28.12.07	
Утв.				

Микроамперметры и милливольтметры щитовые М4265М, М42610, М42611, М42612
Руководство по эксплуатации

Лит.	Лист	Листов
А	21	1516

10.658 20.08.08

2.2 Технические характеристики

2.2.1 Тип прибора, диапазон измерений, сопротивление внешней цепи, падение напряжения или ток полного отклонения, способ включения в электрическую цепь приведены в таблице 1

Таблица 1

Тип прибора	Диапазон измерений		Сопротивление внешней цепи, кОм, не менее	Падение напряжения мВ, не более	Способ включения
	Шкала с нулевой отметкой на краю диапазона	Шкала с нулевой отметкой внутри диапазона			
M42611 M42612	0-50 мкА	25-0-25 мкА 30-0-30 мкА 50-0-50 мкА	2,5	200	Непосредственно
M42610 M4265M	0-100 мкА 0-200 мкА 0-300 мкА 0-500 мкА 0-750* мкА 0-1000 мкА	50-0-50 мкА 100-0-100 мкА 200-0-200 мкА 300-0-300 мкА 500-0-500 мкА 750-0-750* мкА 1000-0-1000 мкА	2,5 1,0 - - - -		
M42610 M42611 M42612 M4265M	0- 25** мВ 0- 50 мВ 0- 75 мВ 0- 150 мВ 0- 300 мВ 0- 500 мВ 0- 750 мВ 0- 1000 мВ	25-0- 25 мВ 50-0- 50 мВ 75-0- 75 мВ 150-0-150 мВ 300-0- 300 мВ 500-0- 500 мВ 750-0- 750 мВ 1000-0-1000 мВ	-	2	С калиброванными проводниками сопротивлением $R = (0,035 \pm 0,002) \text{ Ом}$
* -только для микроамперметров M4265M					
** -кроме милливольтметров M4265M.					

Инд. № подп.	Подп. и дата	Взам. инв. №	Инд. № дубл.	Подп. и дата
10. Б56	28.12.08			

Изм.	Лист	№ докум.	Подп.	Дата

ОПЧ.140.236

2.2.2 Класс точности приборов М4265М, М42610, М42611, М42612 - 1,5 и 2,5. Для милливольтметров М42610, М42611, М42612 с диапазоном измерений 0-25 и 25-0-25 мВ класс точности только 2,5.

~~2.2.3 Предел допускаемого значения основной погрешности приборов равен $\pm 1,5\%$.~~

2.2.4 Предел допускаемого значения основной погрешности приборов должен быть равен $\pm 1,5\%$ для приборов класса точности 1,5, $\pm 2,5\%$ для приборов класса точности 2,5.

Предел допускаемого значения основной погрешности должен быть выражен в виде приведенной погрешности.

Нормирующие значения при установлении приведенных погрешностей принимаются равными:

верхнему пределу диапазона измерений - для приборов с нулевой отметкой на краю диапазона измерений;

сумме модулей верхних пределов диапазона измерений - для приборов с нулевой отметкой внутри диапазона измерений.

2.2.5 Предел допускаемого значения вариации показаний приборов должен быть равен пределу допускаемого значения основной погрешности.

2.2.6 Остаточное отклонение указателя от нулевой отметки шкалы при плавном подводе указателя к этой отметке от наиболее удаленной от нее отметки не должно превышать значений указанных в таблице 2.

Таблица 2

Тип прибора	Класс точности	Остаточное отклонение указателя, мм, не более
М4265М	1,5	1,4
	2,5	2,3
М42610	1,5	1,2
	2,5	2,0
М42611	1,5	0,8
	2,5	1,4
М42612	1,5	0,5
	2,5	0,9

Инв. № подл. 10.656	Подп. и дата 28.02.08	Взам. инв. №	Инв. № дубл.	Подп. и дата	ОПЧ.140.236					Лист
										4
Изм	Лист	№ докум.	Подп.	Дата						

2.2.7 Изменение показаний, вызванное:

- изменением положения приборов от нормального положения в любом направлении на $\pm 5^\circ$ не должно превышать половины предела допускаемого значения основной погрешности.

- отклонением температуры окружающего воздуха от нормальной (20 ± 5) $^\circ\text{C}$ до любой температуры в пределах от минус 30 до плюс 50 $^\circ\text{C}$ на каждые 10 $^\circ\text{C}$ изменения температуры не превышает $\pm 1,2\%$ от предела допускаемого значения основной погрешности;

- отклонением относительной влажности окружающего воздуха от нормальной до 90 % при температуре 30 $^\circ\text{C}$ не превышает $\pm 1,5\%$;

Изменение показаний должно быть выражено в виде приведенной погрешности.

2.2.8 Изменение показаний приборов, вызванное влиянием внешнего постоянного однородного магнитного поля с ^{напряженностью} индукцией 0,4 кА/м при самом неблагоприятном направлении магнитного поля не должно превышать $\pm 1,5\%$.

2.2.9 Отклонение указателя от положения покоя после внезапного приложения возбуждения, вызывающего изменение окончательного показания на 2/3 длины шкалы, не превышает $\pm 1,5\%$ длины шкалы по истечении 4 с (время успокоения).

2.2.10 Изоляция между корпусом и изолированной от корпуса электрической цепью в нормальных условиях применения выдерживает в течение 1 мин действие испытательного напряжения переменного тока частотой (50 ± 1) Гц, среднеквадратическое значение которого равно 0,5 кВ для милливольтметров, 1,5кВ – для микроамперметров.

2.2.11 Сопротивление изоляции между корпусом и изолированными по постоянному току электрическими цепями должно быть не менее:

а) 20 МОм в нормальных условиях применения;

б) 5 МОм при верхнем значении температуры рабочих условий применения и относительной влажности воздуха не более 80 %;

Инв. № подл.	10.656
Подп. и дата	Иванов И.И.
Взам. инв. №	
Инв. № дубл.	
Подп. и дата	

Изм	Лист	№ докум.	Подп.	Дата	ОПЧ.140.236	Лист
						5

в) 2 МОм при нормальной температуре окружающего воздуха и при верхнем значении относительной влажности воздуха, соответствующей рабочим условиям применения.

2.2.12 Приборы выдерживают длительную перегрузку током или напряжением, равным 120 % от верхнего предела диапазона измерений, в течение 2 ч.

2.2.13 Микроамперметры выдерживают без повреждений кратковременные перегрузки в последовательной цепи:

девять ударов током, превышающим в 10 раз верхний предел диапазона измерений, продолжительностью 0,5 с с интервалами в 1 мин;

один удар током, превышающим в 10 раз верхний предел диапазона измерений, продолжительностью 5 с.

Милливольтметры выдерживают такие же испытания в параллельной цепи напряжением, превышающим в два раза верхний предел диапазона измерений.

2.2.14 Приборы сохраняют свои характеристики после воздействия ударов с ускорением 50 м/с^2 , частотой от 10 до 50 ударов в минуту и длительностью импульса от 6 до 20 мс; вибрации с ускорением от 5 до 30 м/с^2 при частоте от 10 до 70 Гц.

2.2.15 Приборы в транспортной таре выдерживают без повреждений в течение 2 ч транспортную тряску с ускорением 30 м/с^2 частотой от 80 до 120 ударов в минуту.

2.2.16 Полный диапазон регулировки корректором не менее 2 % от всей длины шкалы.

2.2.17 Приборы по защищённости от воздействия окружающей среды имеют пылезащищённое исполнение.

2.2.18 Габаритные размеры и масса приборов указаны в таблице 3.

Инв. № подл.	Подп. и дата	Взам. инв. №	Инв. № дубл.	Подп. и дата
10.658	<i>Иль 28.12.08</i>			
Изм	Лист	№ докум.	Подп.	Дата
ОПЧ.140.236				Лист
				6

Таблица 3

Тип прибора	Габаритные размеры, мм, не более	Масса, кг, не более
M4265M	120x120x50	0,35
M42610M	96x96x50	0,2
M42611	72x72x50	0,15
M42612	48x48x50	0,12

2.2.19 Приборы относятся к невосстанавливаемым, одноканальным, однофункциональным изделиям.

2.2.20 Приборы, изготавливаемые для поставки в страны с тропическим климатом, стойкие к воздействию плесневых грибов.

2.2.21 Норма средней наработки до отказа 39000 час.

2.2.22 Средний срок службы приборов 12 лет.

2.3 Состав изделия

2.3.1 В комплект поставки ^{к прибору} входят:

- гайки, шайбы, ^{кронштейны и шпильки} скобы для крепления приборов к щиту и подключения в электрическую цепь;

- паспорт – 1 экз;

- руководство по эксплуатации на партию приборов (по требованию заказчика) – 1 экз.

2.4 Устройство и работа приборов

2.4.1 Микроамперметры и милливольтметры представляют собой щитовые приборы магнитоэлектрической системы с внутрирамочным магнитом.

2.4.2 Измерительный механизм прибора состоит из магнитной системы (обойма, магнитопровод), отсчетного устройства (шкала, указатель) и подвижной части на растяжках.

Инв. № подл.	Подп. и дата	Взам. инв. №	Инв. № дубл.	Подп. и дата
10.6578	М. 20.12.18			

Изм	Лист	№ докум.	Подп.	Дата	ОПЧ.140.236	Лист
						7

2.4.3 Принцип действия приборов основан на взаимодействии магнитного поля постоянного магнита с электрическим током, проходящим по подвижной рамке измерительного механизма.

2.4.4 Приборы изготавливаются с равномерной шкалой с нулевой отметкой на краю или внутри диапазона измерений.

2.4.5 Корпусные детали выполнены из пластмассы и защищают измерительный механизм от загрязнений и повреждений.

2.5 Маркировка и пломбирование

2.5.1 На каждый прибор наносится:

- обозначение единицы измеряемой величины;
- обозначение класса точности;
- обозначение постоянного тока;
- обозначение типа прибора;
- обозначение магнитоэлектрической системы;
- обозначение испытательного напряжения изоляции;
- обозначение нормального положения;
- обозначение корректора;
- обозначение « - » (минус) у отрицательного токоведущего стержня;
- месяц и год изготовления;
- значение нормальной температуры "+27 °С", обозначение исполнения "ТЗ" (для приборов, изготавливаемых для эксплуатации в условиях тропического исполнения);
- сопротивление внешней цепи для микроамперметров.
- обозначение товарного знака предприятия изготовителя.

2.5.2 Изображение знака утверждения типа по ПР 50.2.009-94 (на эксплуатационной документации).

ПР 50.2.107-09

Инд. № подл.	Подп. и дата	Взам. инв. №	Инд. № дубл.	Подп. и дата
10.656	28.02.08			

Изм	Лист	№ докум.	Подп.	Дата

ОПЧ.140.236

Лист

8

2.5.3 Приборы, принятые ОТК предприятия-изготовителя и представителем заказчика, пломбируются.

Поверительное клеймо первичной поверки наносится в правое отверстие корпуса прибора (вид сзади) и в паспорт.

2.6 Упаковка

Упаковку приборов и их вспомогательных частей в потребительскую тару производят в соответствии с требованиями ГОСТ 9181-74 и технических условий ТУ 25-7504.131-2007.

В качестве потребительской тары применяют картонные упаковочные коробки.

Калиброванные провода складывают попарно в бухту, перевязывают шпагатом по ГОСТ 17308-88 и заворачивают в оберточную бумагу по ГОСТ 8273-75.

На пакет с калиброванными проводами наклеивают этикетки с заполненными данными по ГОСТ 1609-76.

Упаковку приборов и вспомогательных частей в транспортную тару производят в соответствии с требованиями ГОСТ 9181-74 и технических условий ТУ 25-7504.131-2007.

3 Размещение и монтаж

3.1 Приборы предназначены для утопленного монтажа на вертикальных или горизонтальных панелях (щитах), изготовленных как из магнитных, так и немагнитных материалов. Вырез в щите для монтажа приборов приведен на рисунках А.1, Б.1 (приложение А, Б).

3.2 Приборы крепятся с наружной стороны щита.

3.3 Монтаж приборов должен быть произведен тщательно, без перекосов. Крепление приборов на панели должно быть жестким и не создавать дополнительных нагрузок. Монтаж приборов рекомендуется производить со смещением осей симметрии прибора и выреза в щите, избегая касания стекла.

3.4 Приборы при монтаже следует располагать вдали от источников сильных магнитных полей с напряженностью выше 0,4 кА/м.

Инв. № подл.	Подп. и дата	Взам. инв. №	Инв. № дубл.	Подп. и дата
10.656	<i>Иванов И.И.</i>			
Изм	Лист	№ докум.	Подп.	Дата
ОПЧ.140.236				Лист
				9

3.5 Перед установкой на щит приборы должны быть поверены.

3.6 Подключение приборов в измерительную цепь должно производиться с соблюдением полярности в соответствии с маркировкой стержней. Крутящий момент для затяжки гаек ~~токоведущего узла~~ не более 2 Нм. (14)

3.7 Во избежание стирания маркировочных данных с корпуса приборов, не допускается протирка корпуса агрессивными веществами.

4 Порядок работы

4.1 Перед началом работы необходимо корректором установить указатель на нулевую отметку шкалы в обесточенном состоянии.

4.2 Подключить прибор в электрическую цепь.

4.3 Расстояние от глаз наблюдателя до шкалы прибора должно быть не более 0,5 м.

5 Указание по поверке

5.1 Поверка приборов производится в соответствии с требованиями ГОСТ 8.497-83, ТУ 25-7504.131-2007.

5.2 Межповерочный интервал – 2 года.

5.3 Поверка приборов производится методом сличения с образцовыми приборами непосредственной оценки класса точности 0,2 или 0,5.

5.4 Объем первичной поверки должен соответствовать объему приемодаточных испытаний приборов.

6 Хранение и транспортирование

6.1 Приборы хранятся у изготовителя и потребителя в потребительской таре, в которой они поставляются предприятием-изготовителем, на стеллажах в закрытых складских помещениях. В помещениях для хранения приборов содержание пыли, паров кислот и щелочей, агрессивных газов и других вредных примесей, вызывающих коррозию, не должно превышать содержание коррозионноактивных агентов для атмосферы типа 1 по ГОСТ 15150.

Инв. № подл.	№ 656	Подп. и дата	Мещеряков 20.06.18	Взам. инв. №		Инв. № дубл.		Подп. и дата	
Изм	13	Лист	30011	№ докум.	ПУА.113-2018	Подп.	Мш	Дата	200818
ОПЧ.140.236									Лист
									10

6.2 Температура воздуха для хранения приборов, изготавливаемых для эксплуатации в условиях умеренного климата, в пределах от 5 до 40 °С и относительная влажность 80 % при температуре 25 °С, для приборов, изготавливаемых для эксплуатации в условиях тропического климата - от минус 50 до плюс 60 °С и относительная влажность до 100 % при температуре 35 °С.

6.3 Без упаковки приборы хранятся при температуре окружающего воздуха от 10 до 35 °С и относительной влажности 80 % при температуре 25 °С.

6.4 Приборы транспортируются транспортом любого вида в крытых транспортных средствах.

При транспортировании самолетом приборы должны быть размещены в отапливаемых герметизированных отсеках.

6.5 Приборы, изготавливаемые для эксплуатации в условиях умеренного климата, могут транспортироваться в диапазоне температур от минус 50 до плюс 50 °С и относительной влажности 98 % при температуре 35 °С.

6.6 Значения механических воздействий на приборы при транспортировании не должны превышать указанных в 2.2.15.

Микроамперметры должны транспортироваться с замкнутыми накоротко токоведущими стержнями.

7 Гарантии изготовителя

7.1 Изготовитель гарантирует соответствие приборов требованиям технических условий при соблюдении условий эксплуатации, хранения, транспортирования и монтажа.

7.2 Гарантийный срок хранения - 12 месяцев с момента изготовления приборов.

Гарантийный срок эксплуатации - 18 месяцев со дня ввода приборов в эксплуатацию.

Инв. № подл.	Подп. и дата	Взам. инв. №	Инв. № дубл.	Подп. и дата
10.606	09.28.22.08			
Изм.	Лист	№ докум.	Подп.	Дата
ОПЧ.140.236				Лист
				11

7.3 Гарантийный срок эксплуатации приборов, изготавливаемых для экспорта - 12 месяцев с момента проследования их через Государственную границу Российской Федерации, при этом предприятие-изготовитель несет ответственность за скрытые дефекты приборов.

7.4 Приборы соответствуют требованиям, обеспечивающим безопасность жизни, здоровья потребителей и охрану окружающей среды.

7.5 Во всех случаях отказа в работе приборов по вине предприятия-изготовителя приборы рекламируются в установленном порядке.

7.6 Приборы, подвергавшиеся вскрытию, имеющие наружные повреждения после прохождения входного контроля, а также применяющиеся в условиях, не соответствующих требованиям ТУ 25-7504.131-2007, рекламации не подлежат.

8 Утилизация

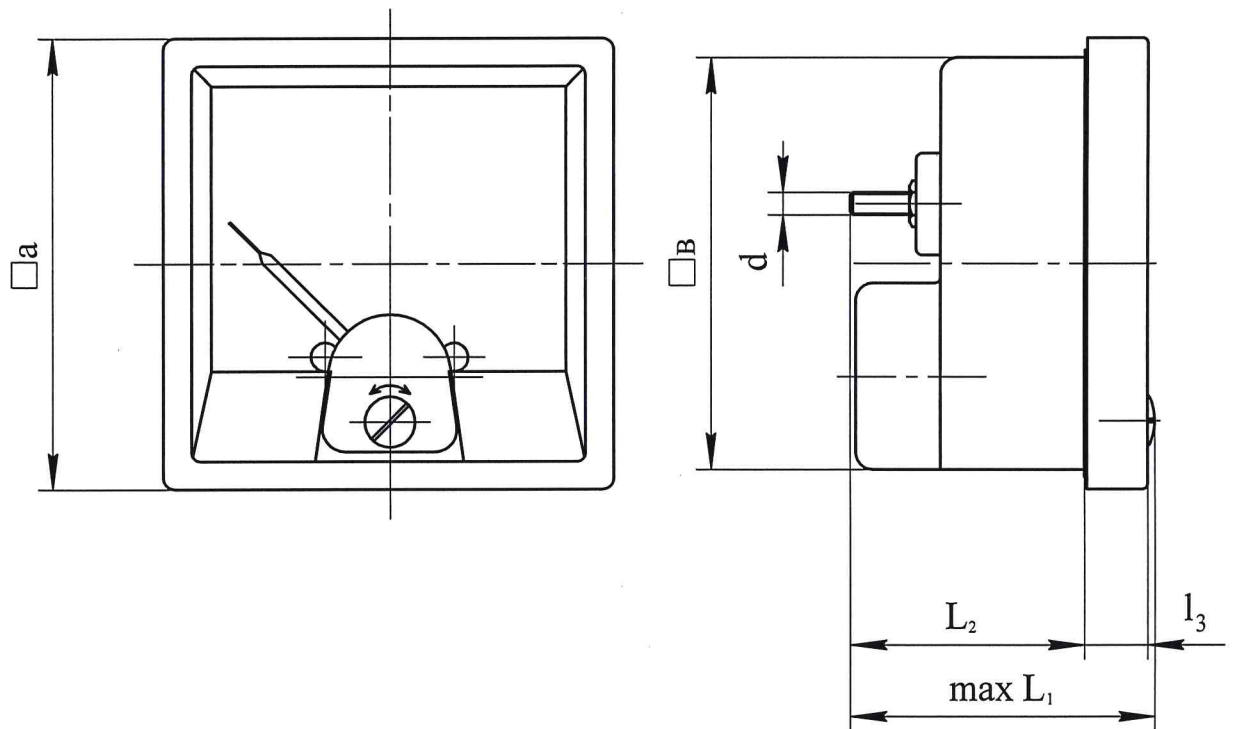
Приборы не представляют опасности для жизни, здоровья людей и окружающей среды после окончания срока эксплуатации и подлежат утилизации по технологии, принятой на предприятии, эксплуатирующем эти приборы.

Инв. № подл.	Подп. и дата	Взам. инв. №	Инв. № дубл.	Подп. и дата
10.656	<i>Ск 28.12.08</i>			
Изм.	Лист	№ докум.	Подп.	Дата
ОПЧ.140.236				Лист
				12

ПРИЛОЖЕНИЕ А

(обязательное)

Габаритные размеры и вырез в щите для крепления приборов М4265М



Вырез

Вид сзади

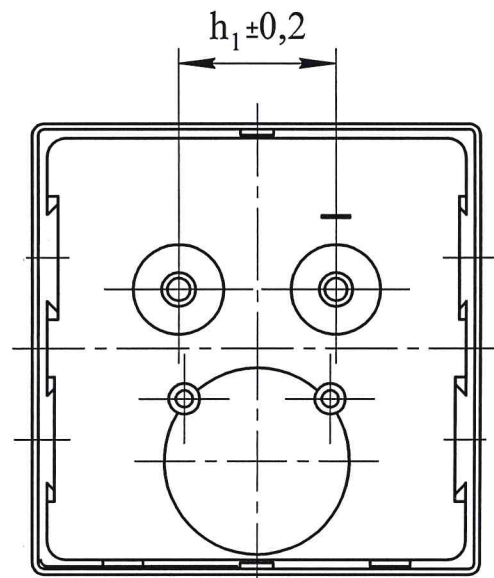
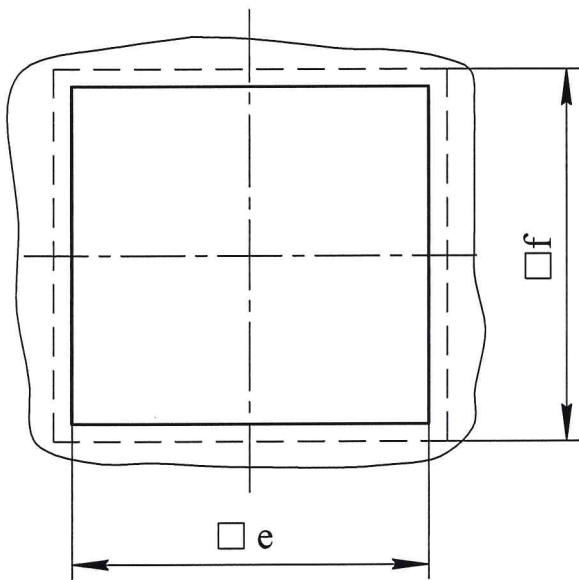


Рисунок А.1

размеры в мм

Тип прибора	a	b	e	f	h	h ₁	L ₁	L ₂	L ₃	d
М4265М	120	□111,4	□112 ^{+0,9}	125	-	28	50	35	8	М4

Инв. № подл.	Подп. и дата	Взам. инв. №	Инв. № дудл.	Подп. и дата
10.656	Сыс 16.08.12			
10	Зам	ПЧ.118-12	Подп.	Дата
Изм.	Лист	№ докум.	Подп.	Дата

ОПЧ.140.236

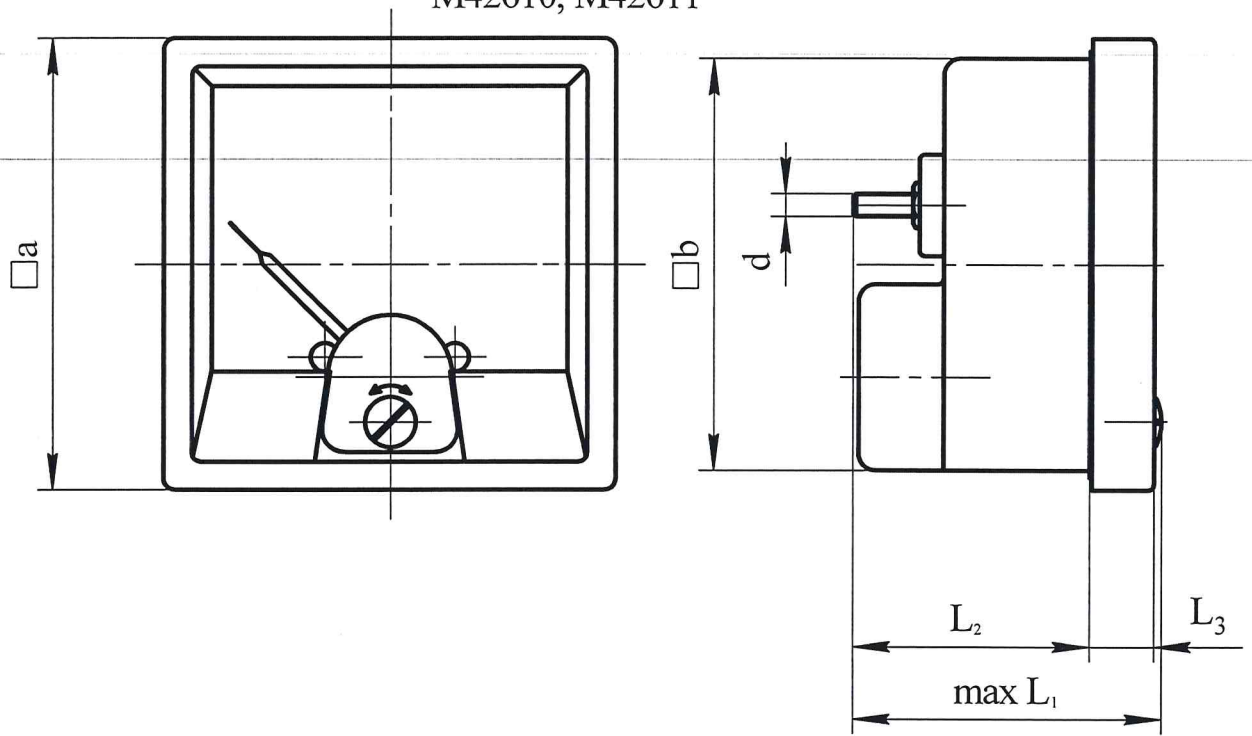
Лист

13

ПРИЛОЖЕНИЕ А

(обязательное)

Габаритные размеры и вырез в щите для крепления приборов М42610, М42611



Вырез

Вид сзади

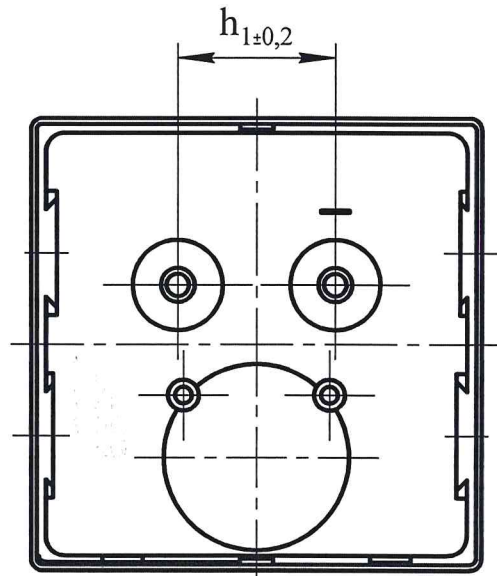
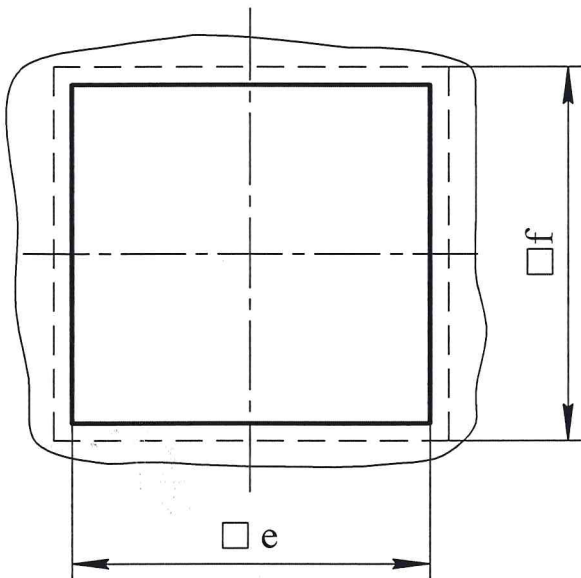


Рисунок А.1

размеры в мм

Тип прибора	a	b	e	f	h_1	L_1	L_2	L_3	d
М42610	96	□ 90,6	□ 92 ^{+0,8}	100	28	50	35	8	М4
М42611	72	□ 67,5	□ 68 ^{+0,7}	75	28	50	35	8	М4

Инв. № подл.	Взам. инв. №	Инв. № дубл.	Подп. и дата
№ 656	Об-9.02.14		

Изм.	Лист	№ докум.	Подп.	Дата
14		ПЧД.308-2016		31.10.16

ОПЧ.140.236

Лист

14

ПРИЛОЖЕНИЕ В

(обязательное)

Габаритные размеры и вырез в щите для крепления приборов М42612

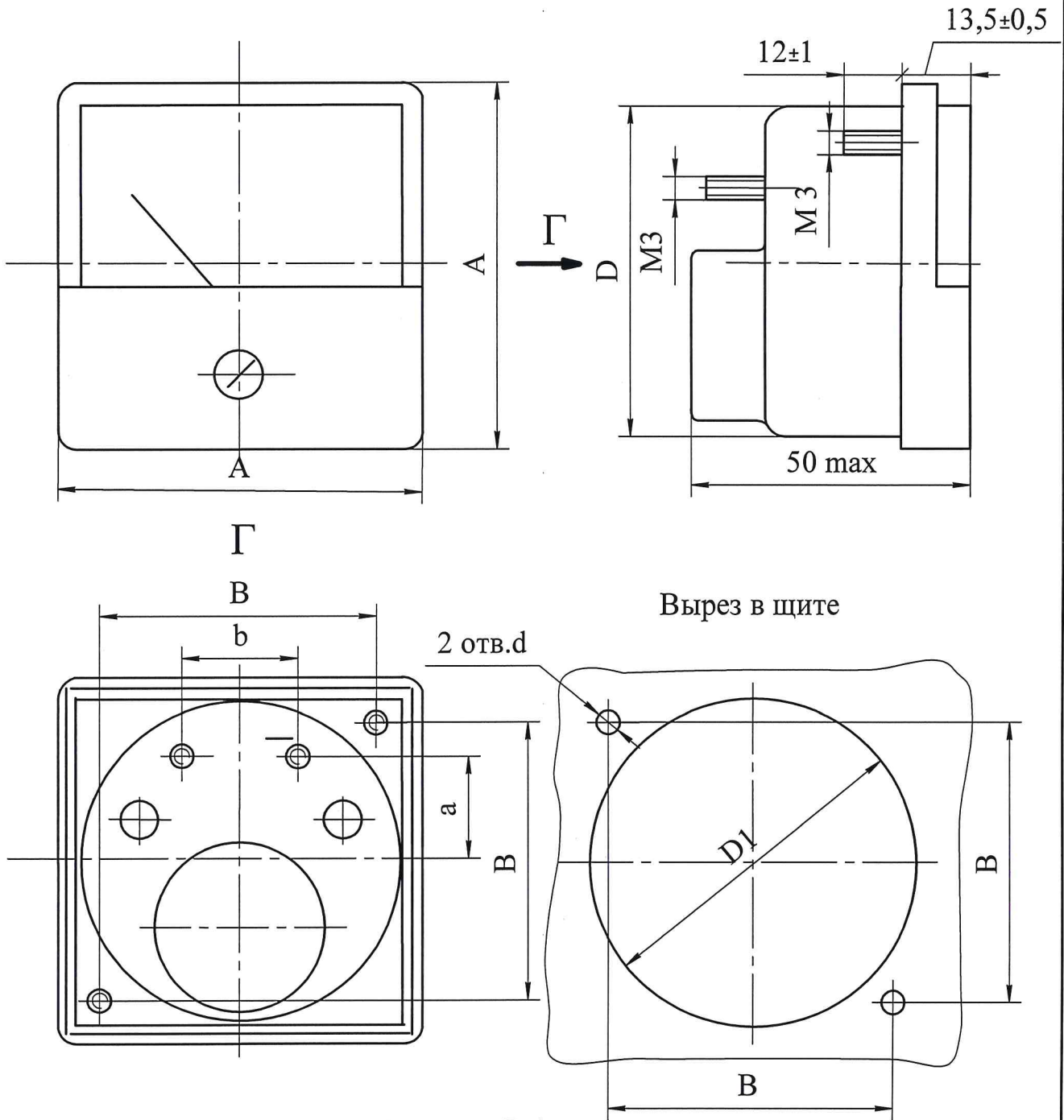


Рисунок В.1

Таблица В.1

Тип прибора	A, мм	B, мм	a, мм	b, мм	D, мм	D1, мм	d, мм
М42612	48	$37 \pm 0,45$	$12 \pm 0,2$	$16 \pm 0,2$	41	$42,5^{+0,6}$	4,5

Инв. № подл.	Взам. инв. №	Инв. № дудл.	Подп. и дата
10.656	Суб. 16.08.12		

10	Коп.	М42612	Р. 15.08.12
Изм.	Лист	№ док.м.	Подп. Дата

ОПЧ.140.236

Лист
14a

ЛИСТ РЕГИСТРАЦИИ ИЗМЕНЕНИЙ

Изм	Номера листов (страниц)				Всего листов (страниц) в документе.	№ докум.	Входящий № сопроводительного докум. и дата	Подпись	Дата
	измененных	замененных	новых	аннулированных					
7		все			15	ПЧА40-08		<i>Е.А.А.</i>	
8	5	-	-	-	-	ПЧА.262-09		<i>Е.А.А.</i>	14.12.09
9	10	-	-	-	15	ПЧА 85-2012		<i>С.А.</i>	27.04.12
10	4,5,8	13,14	14а	-	16	ПЧА178-2012		<i>С.А.</i>	16.08.12
11	-	14	-	-	16	ПЧА 308-16		<i>С.А.</i>	09.02.17
12	10	-	-	-	16	ПЧА489-17		<i>С.А.</i>	26.12.17
13	2	10	-	-	16	ПЧА 213-18		<i>С.А.</i>	20.06.18
14	10	-	-	-	16	ПЧА.20-2020		<i>М.А.</i>	21.01.20
15	9	-	-	-	16	ПЧА. 276-20		<i>С.А.</i>	03.09.20
16	1	-	-	-	16	ПЧА. 351-21		<i>С.А.</i>	22.11.21

Инв. № подл.	Подп. и дата	Взам. инв. №	Инв. № дубл.	Подп. и дата
10656	<i>М.А.А. 22.11.21</i>			

ОПЧ.140.236

Изм	Лист	№ докум.	Подп.	Дата