

ОКП 42 2345

ОКДП 33 12 434

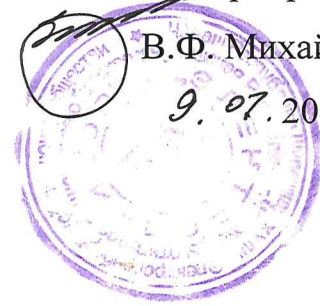
УТВЕРЖДАЮ

Главный инженер

ОАО "Электроприбор"

В.Ф. Михайлов

9.07.2003 г.



**ВАТТМЕТР Ц42303/1**

Руководство по эксплуатации

ОПЧ.140.279

2003

10.1641 Д 13.01.04

3

Настоящее руководство по эксплуатации содержит краткое описание конструктивного исполнения, сведения по основным техническим параметрам, необходимым для правильной эксплуатации ваттметра Ц 42303/1.

## ОПИСАНИЕ

### 1.1 Назначение

1.1.1 Ваттметр предназначен для измерения активной мощности в однофазных сетях переменного тока частотой 50, 60, 500, 1000 Гц для применения в различных сферах промышленности.

1.1.2 Ваттметр по климатическим условиям предназначен для эксплуатации в условиях умеренного и тропического климата при температуре от минус 40 до плюс 50 °С и относительной влажности 95 % при температуре 35 °С.

1.1.3 Ваттметр предназначен для работы в вертикальном положении.

### 1.2 Технические характеристики

1.2.1 Класс точности ваттметра – 1,5.

1.2.2 Наименование и тип ваттметра, номинальные напряжения и токи, способ включения в электрическую цепь приведены в таблице 1.

Таблица 1

Наименование и тип прибора	Номинальное напряжение, В	Номинальный ток, А	Способ включения
Ваттметр Ц42303/1 Ц42303/1 04.1	127	5	Непосредственный
	220	1; 5	Через трансформатор тока
	380		
	100	1; 5	Через трансформатор тока и напряжения

ОПЧ.140.279

Ваттметр Ц 42303/1

Руководство по эксплуатации

Лит. $\text{D}$	Лист	Листов
QA	2	15

Изм	Лист	№ докум.	Подп.	Дата
		Разраб. Степанова	Степ	17.06
		Пров. Гаврилова	Гав	21.06.03
		Зав. ОЩЭИП Пономаренко	Поно	25.06.03
		Н.контр. Даутова	Дау	26.06.03
		Утв.		

Ив. № подл. 10.16.49  
 Подп. и дата 10.13.06  
 Взам. инв. № 10.13.06  
 Инв. № дубл. 27.06.03  
 Подп. и дата 27.06.03

ОУЗЭИП  
 МО Нелин  
 Дом 260403  
 СИК  
 Шварков  
 Степанов

1.2.3 Номинальный коэффициент мощности  $\cos \varphi = 1$ .

1.2.4 Время установления рабочего режима ваттметра не более 15 мин.

1.2.5 Предел допускаемого значения основной приведенной погрешности ваттметра равен  $\pm 1,5 \%$  без учета погрешности измерительного трансформатора тока и напряжения.

Нормирующее значение при установлении приведенной погрешности принимается равным верхнему пределу диапазона измерений.

1.2.6 Предел допускаемого значения вариации показаний равен полукратному пределу допускаемого значения основной погрешности.

1.2.7 Отклонение указателя ваттметра от нулевой отметки шкалы при плавном подводе указателя к этой отметке от наиболее удаленной от нее отметки шкалы не превышает 0,7 мм.

1.2.8 Изменение показаний ваттметра, вызванное:

- изменением положения от нормального положения в любом направлении на  $5^\circ$ , не превышает  $\pm 0,75 \%$ ;

- отклонением номинального напряжения на  $\pm 15 \%$ , не превышает  $\pm 1,5 \%$ ;

- отклонением частоты от нормальной на  $\pm 10 \%$ , не превышает  $\pm 1,5 \%$ ;

- влиянием внешнего однородного магнитного поля напряженностью 0,4 кА/м, синусоидально изменяющегося во времени с частотой, одинаковой с частотой тока, протекающего по измерительным цепям испытуемого ваттметра, при самых неблагоприятных направлениях и фазе магнитного поля, не превышает  $\pm 1,5 \%$ ;

- влиянием коэффициента мощности при  $\cos \varphi = 0,5$ , не превышает  $\pm 1,5 \%$ ;

- одновременным влиянием коэффициента мощности и напряжения, не превышает  $\pm 3,0 \%$ ;

- влиянием искажения формы кривой переменного тока с коэффициентом искажения 20 %, не превышает  $\pm 1,5 \%$ ;

- одновременным влиянием коэффициента мощности и частоты не превышает  $\pm 3,0 \%$ ;

Инв. № подл.	Подп. и дата	Подп. и дата	Взам. инв. №	Инв. № дубл.	Подп. и дата
0.164	13.01.04				

Изм	Лист	№ докум.	Подп.	Дата

ОПЧ.140.279

- отклонением температуры окружающего воздуха от  $(20 \pm 5)^\circ\text{C}$  до  $50^\circ\text{C}$  (или минус  $40^\circ\text{C}$ ), на каждые  $10^\circ\text{C}$  изменения температуры, не превышает  $\pm 1,2\%$ ;

- отклонением относительной влажности от нормальной (30 – 80) % до 95 % при температуре  $(20 \pm 5)^\circ\text{C}$  не превышает  $\pm 1,5\%$ .

1.2.9 Изоляция между корпусом и изолированными от корпуса электрическими цепями при нормальных условиях применения выдерживает в течение 1 мин действие испытательного напряжения переменного тока частотой  $(50 \pm 1)$  Гц, значение которого 2 кВ.

1.2.10 Изоляция между последовательной и параллельной цепями ваттметра выдерживает в течение 1 мин действие испытательного напряжения переменного тока частотой  $(50 \pm 1)$  Гц:

- 1,5 кВ – для номинальных напряжений 100; 127; 220 В;
- 2,0 кВ – для номинального напряжения 380 В.

1.2.11 Сопротивление изоляции между корпусом и изолированными электрическими цепями не менее 20 МОм.

1.2.12 Ваттметр является вибропрочным при ускорении  $15 \text{ м/с}^2$  при частоте 30 Гц.

1.2.13 Ваттметр является ударопрочным при ускорении  $70 \text{ м/с}^2$  частотой от 10 до 50 ударов в минуту.

1.2.14 Ваттметр выдерживает транспортную тряску с ускорением  $30 \text{ м/с}^2$  частотой от 80 до 120 ударов в минуту.

1.2.15 Ваттметр выдерживает перегрузку последовательно током и напряжением, равными 120 % номинального значения.

Продолжительность каждой перегрузки 2 ч.

Инд. № подл.	Подп. и дата	Взам. инв. №	Инд. № дубл.	Подп. и дата
10.1641	Д.13.01.04			

Изм	Лист	№ докум.	Подп.	Дата

ОПЧ.140.279

1.2.16 Ваттметр выдерживает без повреждений кратковременные перегрузки током и напряжением:

а) девять ударов током, превышающим в десять раз номинальное значение, продолжительностью 0,5 с, с интервалом в 1 мин;

б) один удар током, превышающим в десять раз номинальное значение, в течение 5 с;

в) один удар напряжением, превышающим в два раза номинальное значение, в течение 5 с.

1.2.17 Ваттметр, предназначенный для включения через трансформатор тока, выдерживает без размыкания измерительных цепей перегрузку в течение 2 с током, равным тридцатикратному значению вторичного тока трансформатора.

1.2.18 Ваттметр сохраняет свои характеристики при воздействии температуры от минус 40 °С до плюс 50 °С и относительной влажности 95 % при температуре 35 °С.

1.2.19 Габаритные размеры ваттметра не превышают 120 × 120 × 95 мм.

Масса ваттметра не превышает 0,75 кг.

1.2.20 Норма средней наработки на отказ ваттметра – 32000 ч.

1.2.21 Срок службы не менее 10 лет.

### 1.3 Устройство и работа

1.3.1 Ваттметр представляет собой щитовой прибор, состоящий из стрелочного прибора магнитоэлектрической системы и электронного преобразователя активной мощности в сигнал постоянного тока, размещенных в одном корпусе.

1.3.2 Измерительный механизм стрелочного прибора состоит из магнитной системы (обоймы, магнитопровода), отсчетного устройства (шкалы, указателя) и подвижной части на кернах.

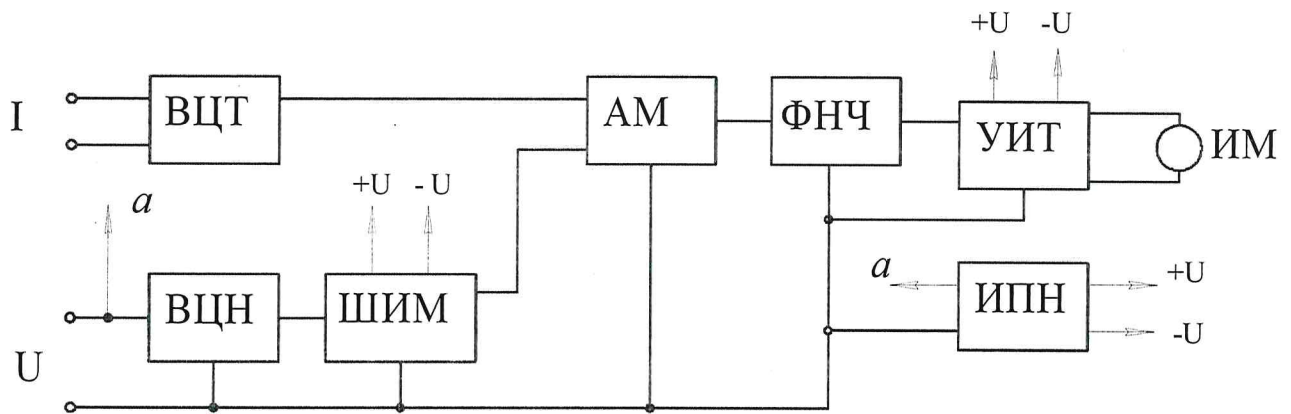
Инд. № подл.	Подп. и дата	Взам. инв. №	Инд. № дубл.	Подп. и дата
10.1641	Д.В.С.Ю.Ч.			
Изм	Лист	№ докум.	Подп.	Дата

ОПЧ.140.279

Лист

5

1.3.3 Структурная схема ваттметра приведена на рисунке 1.



ВЦТ – входная цепь тока;

ВЦН – входная цепь напряжения;

ШИМ – широтно-импульсный модулятор;

АМ – амплитудный модулятор;

ФНЧ – фильтр низких частот;

УИТ – управляемый источник тока;

ИПН – источник питающего напряжения;

ИМ – измерительный механизм.

Рисунок 1 – Структурная схема ваттметра

Измерительный канал активной мощности в ваттметре построен по принципу время-импульсного преобразования и содержит два основных устройства – широтно-импульсный ШИМ и амплитудный АМ модуляторы, составляющих основу множительного устройства для перемножения сигналов от входных измерительных цепей тока ВЦТ и напряжения ВЦН.

Широтно-импульсный модулятор представляет собой управляемый генератор прямоугольных импульсов опорной частоты, длительность выходного импульса которого линейно связана с амплитудой напряжения контролируемой сети.

Инов. № подл.	Подп. и дата	Взам. инв. №	Инов. № дубл.	Подп. и дата
10164	13.01.04			

Изм	Лист	№ докум.	Подп.	Дата

ШИМ управляет амплитудным модулятором АМ, напряжение питания которого пропорционально току в последовательной цепи ваттметра.

Сигнал, пропорциональный мгновенной мощности контролируемых цепей, с выхода амплитудного модулятора АМ усредняется фильтром нижних частот ФНЧ, формируя сигнал напряжения, пропорциональный активной мощности в указанных цепях. Напряжение с выхода фильтра нижних частот ФНЧ поступает на вход управляемого источника тока УИТ, который управляет током измерительного механизма.

Питание схемы осуществляется ~~трансформаторным~~ источником питания ИПН, преобразующим линейное напряжение контролируемой однофазной сети в постоянные напряжения  $\pm 9$  В.

#### 1.4 Перечень возможных неисправностей

1.4.1 Ремонт ваттметра Ц42303/1 может проводиться только в условиях специализированных ремонтных организаций или на предприятии-изготовителе указанных изделий.

После ремонта должна быть проведена поверка ваттметра.

1.4.2 Перечень возможных неисправностей ваттметра и способы устранения их приведены в таблице 2.

1.4.3 Нарушение клейм ваттметра, исключающих доступ к электронному преобразователю, в течение гарантийного срока не допускается. Указанное нарушение лишает потребителя права на гарантийный ремонт.

Инд. № подл.	Подп. и дата	Взам. инв. №	Инд. № дубл.	Подп. и дата
10164	13/01/04			

Изм.	Лист	№ докум.	Подп.	Дата

ОПЧ.140.279

Лист

7

3

Таблица 2

Характер проявления неисправностей	Возможная причина	Способ устранения
Стрелка ваттметра не отклоняется при включении в сеть	Обрыв в цепи подключения измерительного механизма	С помощью прибора комбинированного обнаружить обрыв и устранить его
Ваттметр не реагирует на изменения напряжения в параллельной цепи	Обрыв или неисправный элемент во входной цепи напряжения	С помощью прибора комбинированного обнаружить обрыв или неисправный элемент и устранить неисправность
Ваттметр не реагирует на изменения тока в последовательной цепи	Неисправность в схеме широтно-импульсной или амплитудной модуляции. Обрыв во входной цепи тока	С помощью осциллографа проверить наличие модулирующих импульсов, отыскать неисправный элемент схемы и заменить его
При включении в сеть стрелка ваттметра отклоняется влево за пределы шкалы	Неисправный элемент или обрыв в схеме управляемого источника тока. Неисправность в схеме источника питающего напряжения	С помощью осциллографа обнаружить неисправность и устранить ее

1.5 Комплектность

1.5.1 В комплект поставки входят:

- ваттметр – 1 шт.;
- гайки и шайбы, скобы для крепления ваттметра к щиту и подключения в электрическую сеть;
- паспорт – 1 экз.;
- руководство по эксплуатации на партию ваттметров (по согласованию с заказчиком) – 1 экз.

Примечание – Измерительные трансформаторы напряжения и тока в комплект поставки не входят.

Инв. № подл.	Подп. и дата	Взам. инв. №	Инв. № дубл.	Подп. и дата
101641	20.01.04			

Изм	Лист	№ докум.	Подп.	Дата

ОПЧ.140.279



## 1.6 Маркирование и пломбирование

### 1.6.1 На каждый ваттметр наносится:

- обозначение единицы измеряемой величины;
- обозначение рода измеряемой величины;
- обозначение класса точности;
- обозначение типа ваттметра;
- обозначение магнитоэлектрической системы с электронным устройством в измерительной цепи;
- обозначение нормального положения;
- обозначение испытательного напряжения изоляции;
- обозначение корректора;
- номинальный ток и напряжение для ваттметра непосредственного включения;
- коэффициент трансформации измерительных трансформаторов для ваттметра, включаемого через измерительный трансформатор тока и напряжения;
- обозначение товарного знака предприятия-изготовителя;
- нормальная частота;
- месяц и год изготовления;
- обозначение зажимов цепи напряжения и тока;
- порядковый номер по системе нумерации изготовителя;
- обозначения исполнения «О» и категории «4.1» в составе условного обозначения типа ваттметра, изготавливаемого для эксплуатации в условиях тропического климата.

1.6.2 Ваттметр, прошедший приемо-сдаточные испытания (первичную поверку) предприятия-изготовителя, имеет оттиск поверительного клейма в правом отверстии корпуса ваттметра (вид сзади) и в паспорте.

Инв. № подл.	Подп. и дата	Взам. инв. №	Инв. № дубл.	Подп. и дата
10.164	Дубров			
Изм	Лист	№ докум.	Подп.	Дата

ОПЧ.140.279

Лист

9

## 1.7 Упаковка

1.7.1 Упаковка ваттметров производится в потребительскую тару из гофрированного картона.

1.7.2 Ваттметры не подвергаются консервации.

1.7.3 В качестве транспортной тары применяются ящики из листовых древесных материалов по ГОСТ 5959-80.

## 2 ТРЕБОВАНИЯ БЕЗОПАСНОСТИ

2.1 При выполнении измерений в схемах с ваттметром и при поверке ваттметра обслуживающий персонал должен соблюдать требования по технической эксплуатации электроизмерительных приборов.

## 3 РАЗМЕЩЕНИЕ И МОНТАЖ

3.1 Ваттметр предназначен для утопленного монтажа на вертикальных панелях (щитах), изготавливаемых как из магнитных, так и немагнитных материалов. Разметка в щите для монтажа ваттметра приведена на рисунке А.1 (Приложение А).

3.2 Монтаж ваттметра должен быть произведен тщательно, без перекосов. Крепление ваттметра на панели должно быть жестким и не создавать дополнительных нагрузок. Монтаж приборов рекомендуется производить совмещением осей симметрии прибора и выреза в щите, избегая касания стекла.

3.3 Перед установкой на щит ваттметр должен быть поверен.

Подключение ваттметра в измеряемую цепь должно производиться в соответствии со схемами, приведенными на рисунках Б.1, Б.2 (Приложение Б).

Изм	Лист	№ докум.	Подп.	Дата	ОПЧ.140.279	Лист
						10
Изн. № подл.	101691					
Подп. и дата	Д.В.А.О.У					
Взам. инв. №						
Изн. № дубл.						
Подп. и дата						

#### 4 ПОВЕРКА ВАТТМЕТРА

4.1 Поверка ваттметра производится в соответствии с ГОСТ 8.497-83 и технических условий ТУ 25-7504.167 – 2003.

4.2 Периодичность поверки при 8 часовой среднесуточной наработке – 24 месяца, при 16 часовой наработке – 12 месяцев, при 24 часовой наработке – 6 месяцев.

#### 5 ХРАНЕНИЕ

5.1 Ваттметры хранятся в потребительской таре, в которой они поставляются предприятием-изготовителем, на стеллажах в сухих и чистых помещениях.

В помещениях для хранения ваттметров содержание пыли, паров кислот, агрессивных газов и других вредных примесей, вызывающих коррозию, не должно превышать содержание коррозионно-активных агентов для атмосферы типа I по ГОСТ 15150-69.

5.2 Хранение ваттметра до введения в эксплуатацию следует производить на складах в упаковке предприятия-изготовителя при температуре от 5 до 40 °С и относительной влажности 80 % при температуре 25 °С.

Без упаковки ваттметр может храниться при температуре окружающего воздуха от 10 до 35 °С и относительной влажности 80 % при температуре 25 °С.

Инв. № подл.	Подп. и дата	Взам. инв. №	Инв. № дубл.	Подп. и дата
Р 164	13.01.04			
Изм	Лист	№ докум.	Подп.	Дата

ОПЧ.140.279

Лист  
11

## 6 ТРАНСПОРТИРОВАНИЕ

6.1 Ваттметр может транспортироваться всеми видами транспорта в крытых транспортных средствах. При транспортировании самолетом ваттметр должен быть размещен в отапливаемых герметизированных отсеках.

Ваттметр может транспортироваться в диапазоне температур от минус 50 до плюс 50 °С и относительной влажности 95 % при температуре 35 °С.

Значения механических воздействий на ваттметр при транспортировании не должны превышать указанных в 1.2.14.

## 7 ГАРАНТИИ ИЗГОТОВИТЕЛЯ

7.1 Изготовитель гарантирует соответствие ваттметра требованиям технических условий при соблюдении потребителем условий эксплуатации, хранения, транспортирования и монтажа.

7.2 Гарантийный срок хранения – 6 месяцев с момента изготовления ваттметра. Гарантийный срок эксплуатации – 18 месяцев со дня ввода ваттметра в эксплуатацию.

## 8 УТИЛИЗАЦИЯ

Ваттметр не представляет опасности для жизни, здоровья людей и окружающей среды после окончания срока эксплуатации и подлежит утилизации по технологии, принятой на предприятии, эксплуатирующем этот ваттметр.

Инв. № подл.	Подп. и дата	Взам. инв. №	Инв. № дубл.	Подп. и дата
101641	<i>Д.В.Солов</i>			
Изм	Лист	№ докум.	Подп.	Дата

ОПЧ.140.279

Лист

12

# ПРИЛОЖЕНИЕ А

(обязательное)

Габаритные размеры и вырез в щите для крепления ваттметра Ц 42303/1

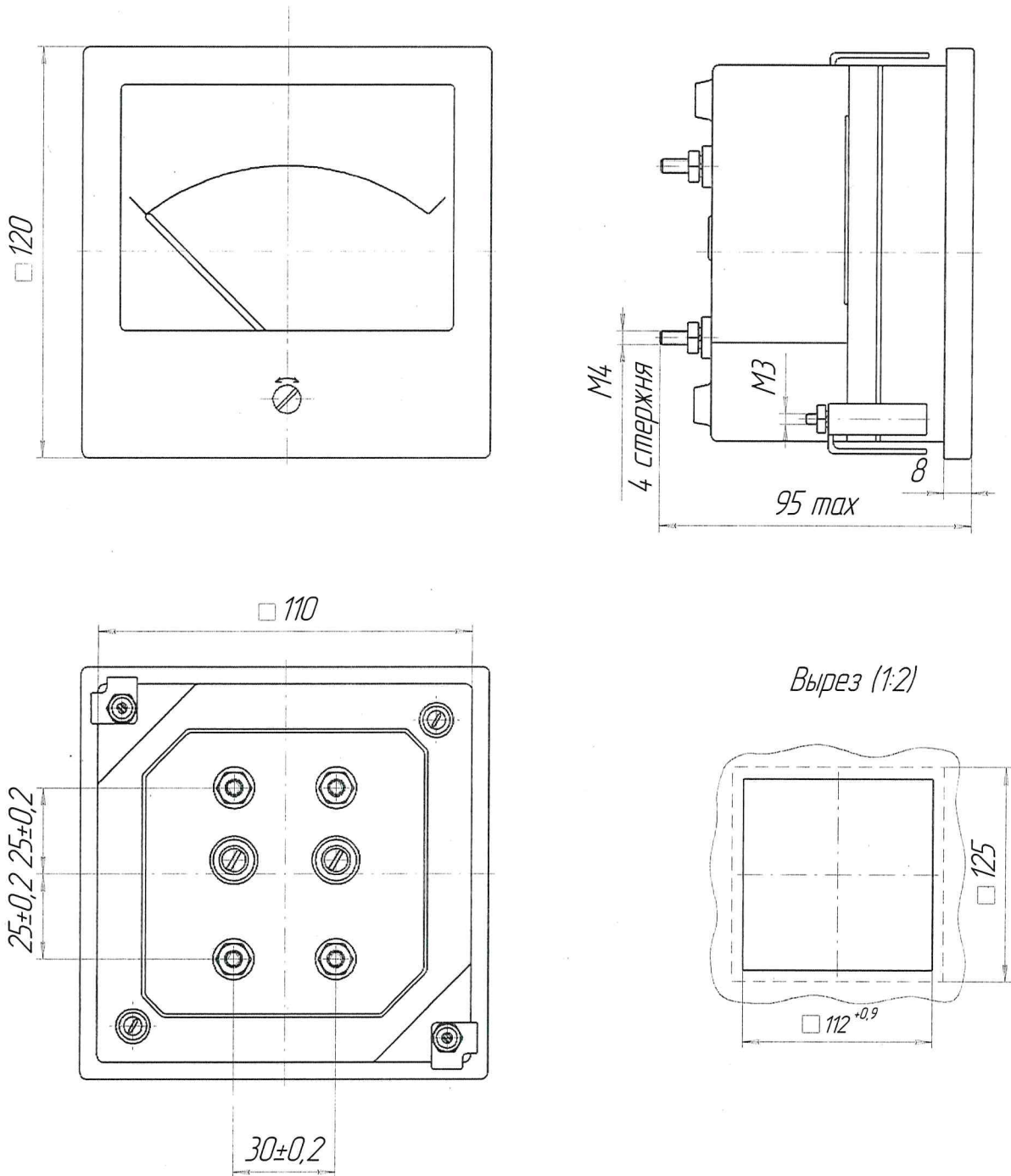


Рисунок А.1 – Габаритные размеры ваттметра

Инв. № подл.	Подп. и дата	Взам. инв. №	Инв. № дубл.	Подп. и дата
10.1641	Д.В.Олюч			
Изм	Лист	№ докум.	Подп.	Дата

ОПЧ.140.279

Лист

13

# ПРИЛОЖЕНИЕ Б

(обязательное)

## Включение ваттметра в сеть

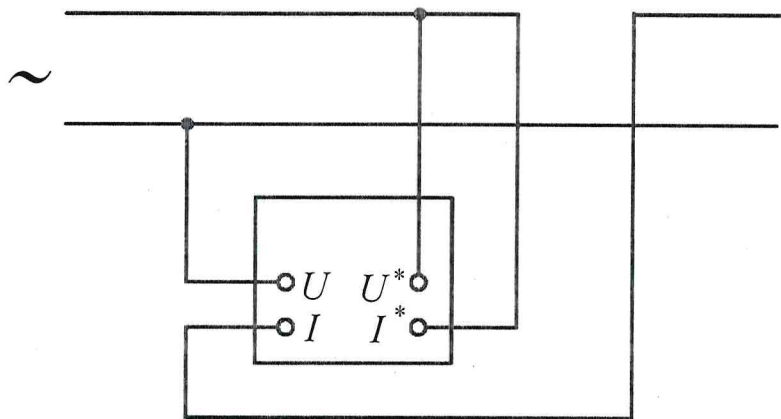


Рисунок Б.1 – Непосредственное включение ваттметра в сеть

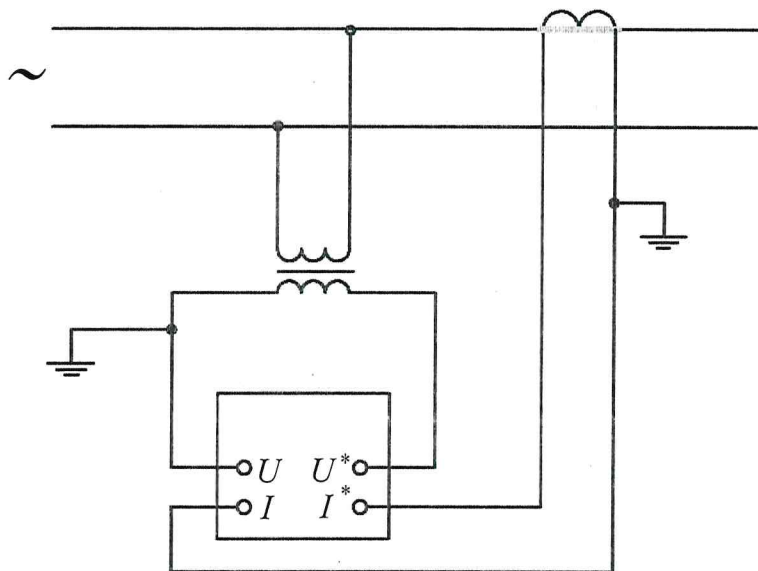


Рисунок Б.2 – Включение ваттметра в сеть через измерительные трансформаторы тока и напряжения

Инв. № подл.	Подп. и дата	Взам. инв. №	Инв. № дубл.	Подп. и дата
11691	13.01.04			
Изм	Лист	№ докум.	Подп.	Дата

ОПЧ.140.279

Лист

14

## ЛИСТ РЕГИСТРАЦИИ ИЗМЕНЕНИЙ

Изм.	Номера листов (страниц)				Всего листов (страниц) в докум.	№ докум.	Входящий № сопроводительного докум. и дата	Подпись	Дата
	измененных	замененных	новых	аннулированных					
1	2	—	—	—	15	ПЧА-150-04		ly	5.07.09
2	2	—	—	—	15	ПЧА-210-17		Милу-	13.10.17
3	7	—	—	—	15	ПЧА. 486-9		Кривко	12.12.19
4	10	—	—	—	15	ПЧА. 276-20		Сефи	03.09.20

Инв. № подл.	Подп. и дата	Взам. инв. №	Инв. № дубл.	Подп. и дата
10.16.91	А.В.Сююч			

Изм	Лист	№ докум.	Подп.	Дата	ОПЧ.140.279					Лист
										15