

ОКПД2 26.51.43.130

УТВЕРЖДАЮ  
Технический директор  
ОАО «Электроприбор»



Долженков В.В.  
25.09. 2024 г.

МИЛЛИАМПЕРМЕТРЫ, АМПЕРМЕТРЫ И ВОЛЬТМЕТРЫ ЩИТОВЫЕ  
М4264М  
Руководство по эксплуатации  
ОПЧ.140.254

СОГЛАСОВАНО

Начальник МС – главный метролог

А.А. Соснин  
24.09. 2024 г.



Выполнил

В.И. Степанова  
24.09. 2024 г.

Начальник ОТКиУК

С.Н. Воротилов  
24.09. 2024 г.

Проверил

К.Д. Иванов  
24.09. 2024 г.

Начальник ООТ и ТБ

И.Н. Иванова  
24.09. 2024 г.

Инженер-конструктор гр. АЭИП

А.Я. Смирнов  
24.09. 2024 г.

Нормоконтроль

А.П. Никифоров  
25.09. 2024 г.

Литера А

2024 г.

13.2131 Служб 26.09.24

## СОДЕРЖАНИЕ

	Лист
1 Описание и работа.....	3
1.1 Назначение.....	3
1.2 Технические характеристики.....	4
1.3 Устройство и работа.....	12
1.4 Комплектность.....	12
1.5 Маркировка и пломбирование.....	13
2 Указание мер безопасности.....	15
3 Размещение и монтаж.....	15
4 Указание по поверке.....	16
5 Хранение.....	16
6 Транспортирование.....	17
7 Гарантии изготовителя.....	17
8 Утилизация и охрана окружающей среды .....	18
Приложение А (справочное) Схемы включения приборов в измеряемую цепь .....	19
Приложение Б (справочное) Габаритные и установочные размеры .....	20

## 1 ОПИСАНИЕ И РАБОТА

### 1.1 Назначение

1.1.1 Миллиамперметры, амперметры и вольтметры щитовые М4264М (в дальнейшем - приборы) предназначены для измерения силы тока и напряжения в электрических цепях постоянного тока в различных отраслях промышленности.

1.1.2 Приборы могут применяться для работы в составе технических средств атомных станций (ТС АС) в соответствии с классом безопасности 2, 3, 4 и иметь классификационное обозначение 2НУ, 3НУ, 4 по НП-001-15 и соответствовать требованиям НП-031-01, НП-071-18, ГОСТ 32137-2013.

1.1.3 Приборы по климатическим условиям предназначены для эксплуатации в условиях умеренного, тропического климата и для эксплуатации на морских судах.

Условия для умеренного климата и для эксплуатации на морских судах:

- температура от минус 40 до плюс 50 °С;
- относительная влажность воздуха 95 % при температуре плюс 35 °С (группа 5 по ГОСТ 22261 – 94);

Условия для тропического климата:

- температура от минус 40 до плюс 50 °С;
- относительная влажность 98 % при температуре плюс 35 °С,  
(исполнение ТЗ по ГОСТ 15150 - 69).

1.1.4 Приборы предназначены для работы в вертикальном или горизонтальном положениях.

## 1.2 Технические характеристики

## 1.2.1 Класс точности приборов – 1,5.

1.2.2 Тип приборов и способ включения в электрическую цепь приведены в таблице 1.

По согласованию между потребителем и изготовителем могут изготавливаться приборы специального исполнения.

Таблица 1

Тип прибора	Наименование характеристики	Значение
Миллиамперметры М4264М	Диапазоны измерений силы постоянного тока при непосредственном включении, мА <sup>1)</sup>	от 0 до 0,5; от 0 до 0,75; от 0 до 1; от 0 до 2,5; от 0 до 3; от 0 до 5; от 0 до 10; от 0 до 15; от 0 до 20; от 4 до 20; от 0 до 30; от 0 до 50; от 0 до 75; от 0 до 100; от 0 до 150; от 0 до 300; от 0 до 500; от 0 до 600; от 0 до 1000
Амперметры М4264М	Диапазоны измерений силы постоянного тока при непосредственном включении, А <sup>1)</sup>	от 0 до 1; от 0 до 2; от 0 до 3; от 0 до 5; от 0 до 10; от 0 до 15; от 0 до 20
	Диапазоны измерений напряжения постоянного тока при включении с внешним шунтом, мВ <sup>1) 2)</sup>	от 0 до 60; от 0 до 75; от 0 до 100; от 0 до 150; от 0 до 200
Вольтметры М4264М	Диапазоны измерений напряжения постоянного тока при непосредственном включении, В <sup>1)</sup>	от 0 до 0,075; от 0 до 0,15; от 0 до 1; от 0 до 2; от 0 до 3; от 0 до 4; от 0 до 5; от 0 до 6; от 0 до 7,5; от 0 до 10; от 0 до 15; от 0 до 20; от 0 до 25; от 0 до 30; от 0 до 50; от 0 до 75; от 0 до 100; от 0 до 150; от 0 до 250; от 0 до 300; от 0 до 400; от 0 до 500; от 0 до 600; от 0 до 750

## Окончание таблицы 1

Тип прибора	Наименование характеристики	Значение
Вольтметры М4264М	Диапазоны измерений силы постоянного тока при включении с внешним добавочным сопротивлением, мА <sup>1) 3)</sup>	от 0 до 1; от 0 до 2; от 0 до 5
<p>Примечания</p> <p><sup>1)</sup> – Приборы могут быть изготовлены со шкалами, отградуированными в других единицах измерений физических величин (давления, температуры, уровня и др., а также в процентах от диапазона измеряемой физической величины), в зависимости от типа подключенного первичного измерительного преобразователя.</p> <p><sup>2)</sup> - Шкалы приборов определяются в зависимости от номинала внешнего шунта.</p> <p><sup>3)</sup> – Шкалы приборов определяются в зависимости от номинала внешнего добавочного сопротивления.</p>		

1.2.3 Предел допускаемого значения основной приведенной погрешности приборов равен  $\pm 1,5 \%$  без учета погрешностей наружных шунтов и отдельных добавочных сопротивлений.

Нормирующие значения при установлении приведенных погрешностей принимаются равными:

- верхнему пределу диапазона измерений – для приборов с нулевой отметкой на краю диапазона измерений;

- сумме модулей верхних пределов диапазона измерений – для приборов с нулевой отметкой внутри диапазона измерений.

1.2.4 Предел допускаемого значения вариации показаний приборов равен полуторакратному значению предела допускаемой основной погрешности.

1.2.5 Отклонение указателя от нулевой отметки шкалы после подачи на прибор в течение 30 с измеряемой величины, соответствующей верхнему пределу диапазона измерений, не превышает 1,4 мм.

1.2.6 Изменение показаний, вызываемое изменением положения прибора от нормального положения в любом направлении на  $5^\circ$ , не превы-

шает половины предела основной погрешности. Изменение показаний должно быть выражено в виде приведенной погрешности.

1.2.7 Изменение показаний, вызываемое влиянием внешнего однородного постоянного магнитного поля с напряженностью 0,4 кА/м при самом неблагоприятном направлении магнитного поля, не превышает  $\pm 1,5$  %.

1.2.8 Отклонение указателя от положения покоя после внезапного приложения возбуждения, вызывающего изменение окончательного показания на  $2/3$  длины шкалы, не превышает  $\pm 1,5$  % длины шкалы по истечении 4 с (время успокоения).

Переброс указателя не превышает 20 % длины шкалы.

1.2.9 Изоляция между корпусом и изолированными от корпуса по постоянному току электрическими цепями выдерживает в течение 1 мин действие испытательного напряжения переменного тока частотой  $(50 \pm 1)$  Гц, среднеквадратическое значение которого равно 2,0 кВ.

Приборы, предназначенные для включения в сеть с напряжением свыше 650 В, должны монтироваться на изоляторах в местах, недоступных для прикосновения и должны иметь соответствующую маркировку.

Испытательное напряжение изоляторов соответствует указанному в таблице 2.

Таблица 2

Верхний предел диапазона измерений, кВ	Испытательное напряжение, кВ при нормальных условиях применения
1	3
1,5	5
3	7
10	19
15	25

1.2.10 Сопротивление изоляции между корпусом и изолированной по постоянному току электрической цепью не менее:

а) 20 МОм при температуре окружающего воздуха плюс  $(20 \pm 5)$  °С и относительной влажности от 30 до 80 % при рабочем напряжении до 1кВ, плюс 20 МОм на каждые последующие полные и неполные 1000 В рабочего напряжения;

б) 5 МОм при температуре окружающего воздуха плюс 50 °С и относительной влажности воздуха не более 80 % при рабочем напряжении до 1 кВ, плюс 0,5 МОм на каждые последующие полные или неполные 1000 В рабочего напряжения;

в) 2 МОм при температуре окружающего воздуха плюс  $(20 \pm 5)$  °С и относительной влажности 95 % при рабочем напряжении до 1 кВ, плюс 0,5 МОм на каждые последующие полные или неполные 1000 В рабочего напряжения.

1.2.11 Приборы при работе в нормальных условиях применения в режиме длительной нагрузки, не превышающей верхнего значения диапазона измерений, соответствуют требованию 1.2.3 непосредственно после включения.

Разность результатов двух измерений, проведенных после 2 и 30 минутной нагрузки непосредственно после включения, вызванная собственным нагреванием прибора, не превышает предела допусаемого значения основной погрешности.

1.2.12 Приборы выдерживают длительную перегрузку током или напряжением, равным 120 % от верхнего предела диапазона измерений, в течение 2 ч.

После снятия перегрузки сумма временного и некоторого постоянного остаточного отклонения от нулевой отметки не превышает 1 % от длины шкалы.

1.2.13 Приборы выдерживают кратковременные перегрузки в соответствии с таблицей 3.

Таблица 3

Наименование прибора	Кратность тока, соответствующего верхнему значению диапазона измерений	Кратность напряжения, соответствующего верхнему значению диапазона измерений	Число перегрузок	Длительность перегрузок, с	Интервал между двумя перегрузками, с
Амперметры (кроме, 3; 5; 10 А) и миллиамперметры	10	-	9	0,5	60
Амперметры 3; 5; 10А	10 10 (3*)	- -	9 1	0,5 5	60 -
Вольтметры	- -	2 2	9 1	0,5 5	60 -

\* По согласованию с потребителем.

1.2.14 Изменение показаний, вызываемое отклонением температуры окружающего воздуха от нормальной плюс  $(20 \pm 5) ^\circ\text{C}$  до любой температуры в пределах от минус 40 до плюс  $50 ^\circ\text{C}$  на каждые  $10 ^\circ\text{C}$  изменения температуры, не превышает 0,8 предела допускаемого значения основной погрешности.

1.2.15 Изменение показаний, вызываемое отклонением относительной влажности окружающего воздуха от нормальной  $(30 - 80) \%$  при температуре плюс  $(20 \pm 5) ^\circ\text{C}$  до  $95 \%$  при температуре плюс  $35 ^\circ\text{C}$  не превышает предела допускаемого значения основной погрешности.

1.2.16 Приборы являются ударопрочными, т.е. сохраняют свои характеристики после воздействия 1000 ударов с ускорением  $70 \text{ м/с}^2$ , частотой от 10 до 50 ударов в минуту и длительностью импульса от 6 до 20 мс.

1.2.17 Приборы являются вибропрочными, т.е. сохраняют свои характеристики после воздействия вибрации с ускорением  $15 \text{ м/с}^2$  при частоте 30 Гц.



1.2.18 Приборы являются виброустойчивыми, т.е. сохраняют свои характеристики во время воздействия вибрации с ускорением  $5 \text{ м/с}^2$  при частоте 20 Гц.

1.2.19 Приборы в транспортной таре обладают прочностью при транспортировании, т.е. выдерживают без повреждений транспортную тряску с ускорением  $30 \text{ м/с}^2$ , частотой от 80 до 120 ударов в минуту продолжительностью 2 ч.

1.2.20 Приборы, изготавливаемые для эксплуатации в условиях тропического климата, являются стойкими к воздействию плесневых грибов. Интенсивность развития грибов не должна превышать трех баллов.

1.2.21 Приборы сохраняют свои характеристики после пребывания в пыленесущей среде.

1.2.22 Полный диапазон регулировки корректором не менее 2 % от всей длины шкалы.

1.2.23 Габаритные размеры приборов не превышают 120x120x50 мм.

1.2.24 Масса приборов не превышает 0,35 кг.

1.2.25 Норма средней наработки до отказа приборов 50000 ч.

1.2.26 Средний срок службы приборов 12 лет.

1.2.27 Приборы относятся к невосстанавливаемым, одноканальным, однофункциональным изделиям.

**1.2.28 Дополнительные параметры и характеристики приборов, предназначенных для эксплуатации на морских судах.**

1.2.28.1 Для приборов, предназначенных для эксплуатации на морских судах, сопротивление изоляции при испытаниях не ниже значений, указанных в таблице 4.

Таблица 4

Номинальное напряжение, $U_n$ , В	Электрическая прочность изоляции	Сопротивление изоляции		
		Испытательное напряжение, В	Минимально допустимое сопротивление изоляции, МОм	
			до испытаний *	после испытаний *
до 65 В	$2U_n + 500$	$2U_n$ , но не менее 24 В	10	5
66 – 250	1500	500	100	10
251 – 500	2000			

\* Измерение сопротивления изоляции проводить до и после испытаний на влагоустойчивость, испытаний электрической прочности изоляции.

1.2.28.2 Для приборов, предназначенных для эксплуатации на морских судах, электрическая изоляция выдерживает без пробоя в течение 1 минуты при нормальных климатических условиях переменное синусоидальное напряжение с частотой 50 Гц со значением, указанным в таблице 6.

1.2.28.3 Изменение показаний приборов, вызванное отклонением температуры окружающего воздуха от плюс  $(20 \pm 5)^\circ\text{C}$  до плюс  $55^\circ\text{C}$ , на каждые  $10^\circ\text{C}$  изменения температуры не превышает  $\pm 1,2\%$ .

Изменение показаний приборов, вызванное отклонением температуры окружающего воздуха от плюс  $(20 \pm 5)^\circ\text{C}$  до минус  $10^\circ\text{C}$  на каждые  $10^\circ\text{C}$  изменения температуры не превышает  $\pm 1,2\%$ .

1.2.28.4 Приборы влагоустойчивы; изменение показаний приборов, вызванное отклонением относительной влажности от 30 до 80 % при температуре плюс  $(20 \pm 2)^\circ\text{C}$  до 95 % при температуре плюс  $(40 \pm 2)^\circ\text{C}$ , не превышает предела допускаемого значения основной погрешности.

1.2.28.5 Приборы виброустойчивы, т.е. сохраняют свои характеристики при воздействии вибрации с частотами от 2 до 100 Гц: при частотах от 2 до 13,2 Гц с амплитудой перемещения 1 мм и при частотах от 13,2 до 100 Гц с ускорением  $7 \text{ м/с}^2$ .

Предел допускаемой дополнительной погрешности или половина размаха колебаний стрелки, не превышает предела допускаемой основной погрешности.

1.2.28.6 Приборы вибропрочны, т.е. сохраняют свои характеристики после воздействия вибрации с ускорением, частотой, приведенными в таблице 5.

Таблица 5

Поддиапазоны частот, Гц	Амплитуда, мм	Время, ч
2-8	2,5	9
8-16	1,3	4,5
16-31,5	0,7	2,2
31,5-63	0,35	1,1
63-80	0,2	0,5

1.2.28.7 Приборы удароустойчивы, т.е. должны сохранять свои характеристики при воздействии ударов, поочередно в каждом из трех взаимно перпендикулярных направлений с ускорением  $50 \text{ м/с}^2$ , длительностью от 10 до 15 мс, числом ударов не менее 20, частотой 40 - 80 ударов в минуту.

1.2.28.8 Приборы устойчивы к длительным наклонам, а так же к качке, величиной до  $30^\circ$  с периодом качки  $(8 \pm 1)$ .

1.2.28.9 Приборы испытаны на обнаружение резонансных частот.

1.2.28.10 По защищенности от воздействия твердых тел, приборы соответствуют степени защиты со стороны передней панели IP54 по ГОСТ 14254-2015.

1.2.28.11 Приборы сохраняют работоспособность при воздействии электростатических разрядов с амплитудой напряжения 8 кВ.

1.2.28.12 Приборы устойчивы к нагреванию.

1.2.28.13 Приборы устойчивы к радиопомехам в соответствии с п. 10.6.3 части IV Пр РС/ТН.

1.2.28.14 Приборы устойчивы к электромагнитным помехам в соответствии с п. 10.6.4 части IV Пр РС/ТН.

1.2.28.15 Приборы грибоустойчивы в соответствии с п. 10.5.4.7 части IV Пр РС/ТН.

### 1.3 Устройство и работа

1.3.1 Приборы представляют собой щитовые приборы магнитоэлектрической системы с внутрирамочным магнитом.

1.3.2 Измерительный механизм прибора состоит из магнитной системы (обойма, магнитопровод), отсчетного устройства (шкала, указатель) и подвижной части на кернах.

1.3.3 Приборы изготавливаются с равномерной шкалой, длиной 94 мм с нулевой отметкой на краю или внутри диапазона измерений.

1.3.4 Корпусные детали выполнены из пластмассы и защищают измерительный механизм от загрязнений, повреждений и попадания внутрь приборов пыли и брызг.

1.3.5 Принцип действия приборов основан на взаимодействии магнитного поля постоянного магнита с электрическим током, проходящим по обмотке рамки прибора.

1.3.6 Установка указателя приборов на нулевую отметку производится с помощью корректора, расположенного на крышке прибора в обесточенном состоянии прибора. Перед работой прибор прогреть в течение 15 мин током или напряжением, соответствующим верхнему значению диапазона измерений.

1.3.7 Расстояние от глаз наблюдателя до шкалы прибора должно быть не более 0,5 м.

### 1.4 Комплектность

1.4.1 В комплект поставки входят:

- прибор - 1 шт.

- гайки, шайбы, скобы, кронштейны, шпильки для крепления приборов к щиту и подключения в электрическую цепь;
- провода калиброванные, если прибор предназначен для работы с шунтом взаимозаменяемым стационарным - 1 пара;
- сопротивление добавочное (по согласованию с заказчиком)
- 1 шт.;
- шунт наружный взаимозаменяемый (по согласованию с заказчиком)
- 1 шт.;
- паспорт - 1 экз.;
- руководство по эксплуатации на партию приборов (по требованию заказчика) – 1 экз.

Примечание - Наружные шунты и добавочные сопротивления поставляются за отдельную плату.

## 1.5 Маркировка и пломбирование

### 1.5.1 На каждый прибор наносится:

- обозначение единицы измеряемой величины;
- обозначение класса точности;
- обозначение постоянного тока;
- обозначение типа прибора;
- обозначение магнитоэлектрической системы;
- обозначение испытательного напряжения изоляции;
- обозначение нормального положения;
- товарный знак предприятия-изготовителя;
- значение нормальной температуры «+27 °С», обозначение исполнения «ТЗ» (для приборов, изготавливаемых для эксплуатации в условиях тропического климата);

- символ электрического напряжения для вольтметров, предназначенных для включения в сеть с напряжением свыше 650 В - ГОСТ 12.4.026-2015;

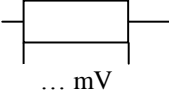
- обозначение корректора;

- месяц и год изготовления;

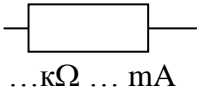
- порядковый номер прибора по системе нумерации изготовителя;

- обозначение исполнения «ОМ2» для приборов, изготавливаемых для эксплуатации на морских судах.

- обозначение исполнения «АЭС», для приборов, изготавливаемых для эксплуатации на АЭС.

- обозначение  для амперметров, предназначенных

для включения через наружный стационарный шунт с указанием величины падения напряжения;

- обозначение  для вольтметров, включаемых

с добавочным сопротивлением с указанием величины сопротивления и величины номинального тока ... мА ;

- обозначение «-» (минус) отрицательного токоведущего стержня.

1.5.2 На корпус приборов, предназначенных для монтажа на изоляторах, должна быть нанесена надпись «Монтировать на изоляторе».

1.5.3 Приборы, принятые ОТК предприятия-изготовителя, пломбируются.

1.5.4 Обозначение знака утверждения типа средств измерений в соответствии с приказом Минторга от 28.08.2020 № 2905 наносится на паспорт.

1.5.5 Оттиск поверительного клейма первичной поверки наносится на корпус прибора и на паспорт.

## 2 УКАЗАНИЕ МЕР БЕЗОПАСНОСТИ

2.1 К работам по обслуживанию и эксплуатации приборов допускаются работники, прошедшие проверку знаний в объеме, обязательном для выполнения данной работы, имеющие группу по электробезопасности, предусмотренную действующими правилами охраны труда при эксплуатации электроустановок (напряжением до 1000 В) и изучившие настоящее руководство по эксплуатации.

По способу защиты человека от поражения электрическим током приборы относятся к классу 0 по ГОСТ 12.2.007.0-75.

## 3 РАЗМЕЩЕНИЕ И МОНТАЖ

3.1 Приборы предназначены для утопленного монтажа на вертикальных или горизонтальных панелях (щитах), изготовленных как из магнитных, так и немагнитных материалов. Схемы включения приборов в измеряемую цепь приведены в Приложении А. Вырез для монтажа приведен в приложении Б.

3.2 Монтаж прибора должен быть произведен тщательно, без перекосов. Крепление прибора на панели должно быть жестким и не создавать дополнительных нагрузок. Крутящий момент для затяжки гаек не более 2 Нм. Монтаж приборов рекомендуется производить совмещением осей симметрии прибора и выреза в щите, избегая касания стекла.

3.3 Приборы при монтаже следует располагать вдали от источников сильных магнитных полей с напряженностью выше 0,4 кА/м.

3.4 Во избежание стирания маркировочных данных с корпуса приборов, не допускается протирка корпуса агрессивными веществами.

3.5 Приборы, предназначенные для включения в сеть с напряжением свыше 650 В, монтируются на изоляторах в месте, недоступном для прикосновения.

3.6 Подключение приборов в измеряемую цепь должно производиться с соблюдением полярности в соответствии с маркировкой токоведущих стержней.

## 4 УКАЗАНИЕ ПО ПОВЕРКЕ

4.1 Поверка приборов производится в соответствии с требованиями ГОСТ 8.497-83, ТУ 25-7504.132-2007.

4.2 Интервал между поверками - 2 года.

4.3 При поверке приборов используются источники постоянного тока с коэффициентом переменной составляющей не превышающим 3 %.

4.4 Поверка приборов производится методом сличения с эталонами класса точности 0,2 или 0,5.

## 5 ХРАНЕНИЕ

5.1 Приборы хранятся у изготовителя и потребителя в потребительской упаковке, в которой они поставляются предприятием-изготовителем, на стеллажах в закрытых складских помещениях. В помещениях для хранения приборов содержание пыли, паров кислот и щелочей, агрессивных газов и других вредных примесей, вызывающих коррозию, не должно превышать содержание коррозионно-активных агентов для атмосферы типа 1 по ГОСТ 15150-69.

5.2 Температура воздуха для хранения приборов, предназначенных для эксплуатации в условиях умеренного климата, в пределах от плюс 5 до плюс 40 °С и относительная влажность до 80 % при температуре плюс 25 °С,



для приборов, изготавливаемых для эксплуатации в условиях тропического климата – от минус 50 до плюс 60 °С и относительная влажность до 100 % при температуре плюс 35 °С.

5.3 Без упаковки приборы могут храниться при температуре окружающего воздуха от плюс 10 до плюс 35 °С и относительной влажности до 80 % при температуре плюс 25 °С.

## 6 ТРАНСПОРТИРОВАНИЕ

6.1 Приборы транспортируются транспортом любого вида в крытых транспортных средствах. При транспортировании самолетом приборы должны быть размещены в отопляемых герметизированных отсеках.

6.2 Приборы, изготавливаемые для эксплуатации в условиях умеренного климата, должны транспортироваться в диапазоне температур от минус 50 до плюс 50 °С и относительной влажности до 98 % при температуре плюс 35 °С.

6.3 Приборы, предназначенные для эксплуатации в условиях тропического климата, должны транспортироваться в диапазоне температур от минус 50 до плюс 60 °С и относительной влажности до 100 % при температуре плюс 35 °С.

6.4 Значение механических воздействий на приборы при транспортировании не должны превышать указанных в п.1.2.19.

## 7 ГАРАНТИИ ИЗГОТОВИТЕЛЯ

7.1 Изготовитель гарантирует соответствие приборов требованиям технических условий при соблюдении условий эксплуатации, хранения, транспортирования и монтажа.

7.2 Гарантийный срок хранения – 12 месяцев с момента изготовления приборов.

7.3 Гарантийный срок эксплуатации приборов – 24 месяца со дня ввода приборов в эксплуатацию.

7.4 Приборы соответствуют требованиям, обеспечивающим безопасность жизни, здоровья потребителей и охрану окружающей среды.

7.5 Во всех случаях отказа в работе приборов по вине предприятия-изготовителя приборы подлежат рекламации в установленном порядке.

Приборы, подвергавшиеся вскрытию, имеющие наружные повреждения, а также применявшиеся в условиях, не соответствующих требованиям ТУ 25-7504.132-2007, рекламации не подлежат.

## 8 УТИЛИЗАЦИЯ И ОХРАНА ОКРУЖАЮЩЕЙ СРЕДЫ

Приборы не представляют опасности для жизни, здоровья людей и окружающей среды после окончания срока эксплуатации и подлежат утилизации по технологии, принятой на предприятии эксплуатирующем эти приборы.

Приложение А  
(справочное)

Схемы включения приборов в измеряемую цепь

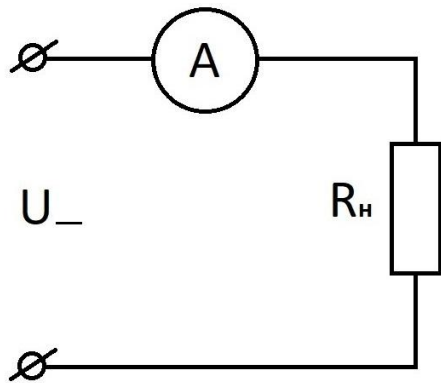


Рисунок А1 – непосредственное включение амперметра

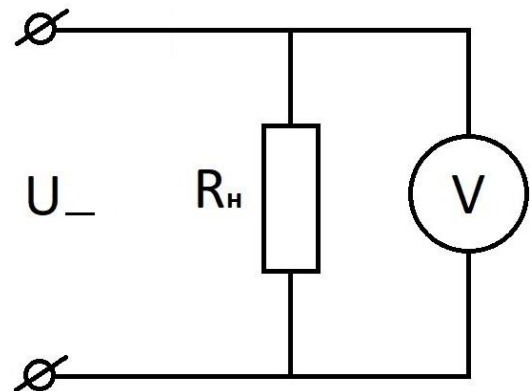


Рисунок А2 – непосредственное включение вольтметра

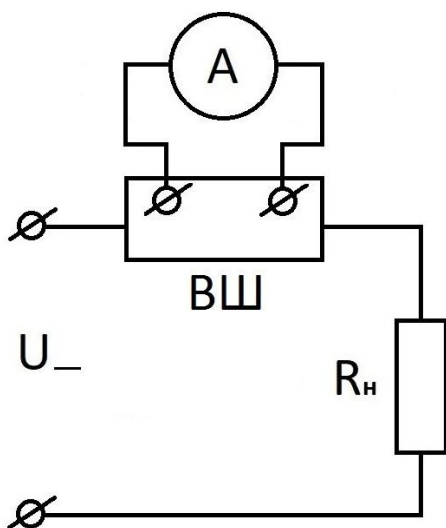


Рисунок А3 – включение амперметра с внешним шунтом ВШ.

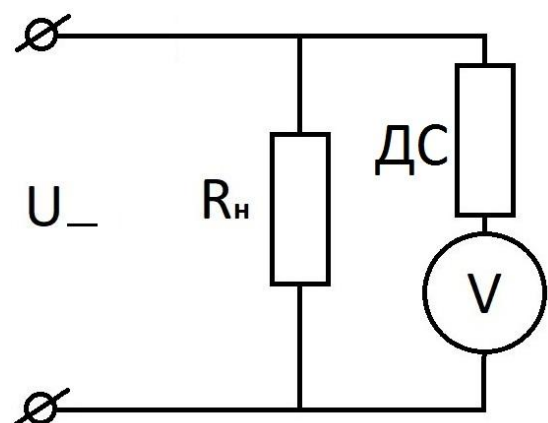


Рисунок А4 – включение вольтметра с внешним добавочным сопротивлением ДС.

Приложение Б  
(справочное)

Габаритные размеры и вырез в щите для крепления приборов М4264М

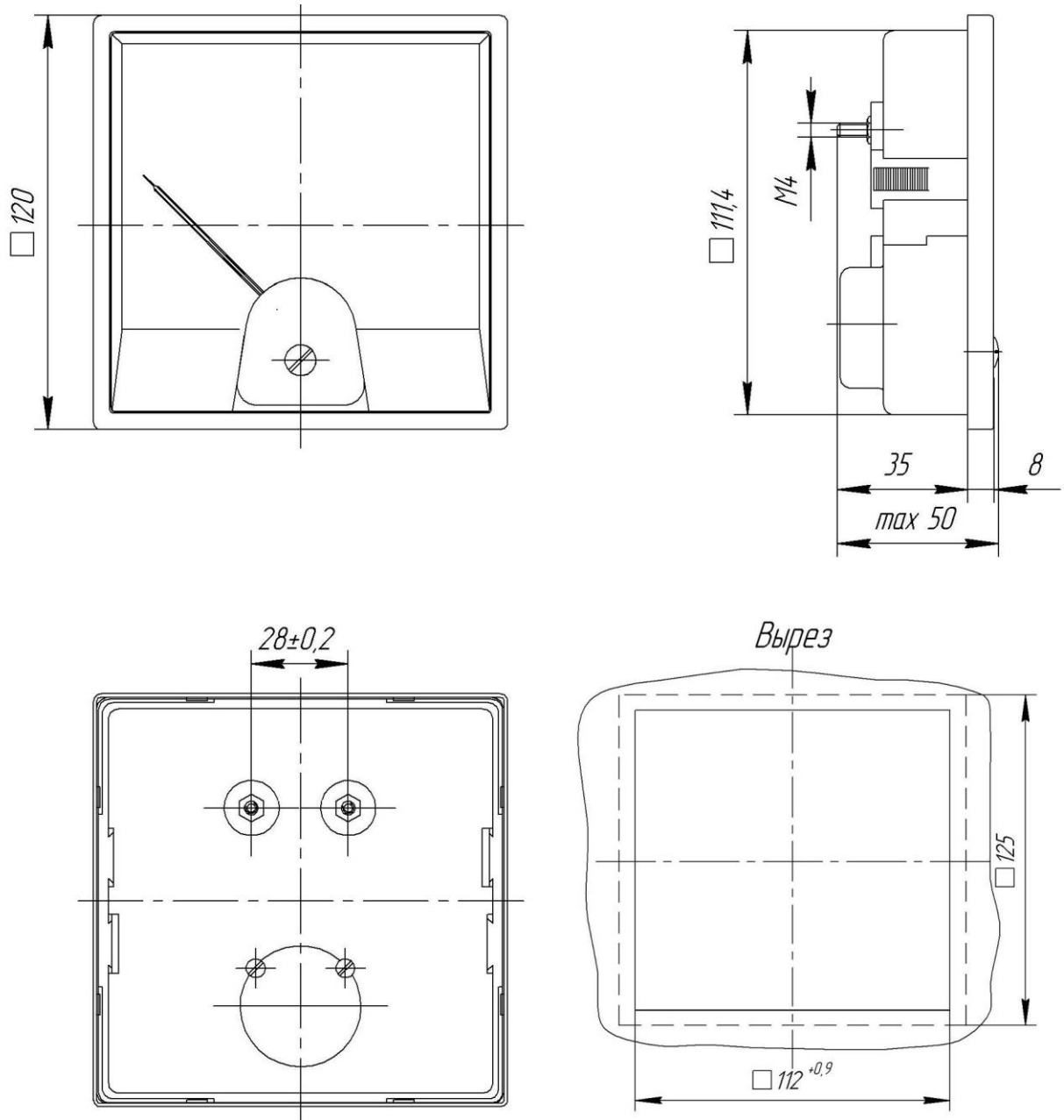
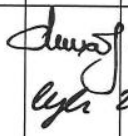


Рисунок Б.1

Изм.	Номера листов (страниц)				Всего листов (страниц) в докум.	№ докум.	Входящий № сопроводительного докум. и дата	Подпись	Дата
	Измененных	Замененных	Новых	Аннулированных					
20	—	1-18	19-21	—	21	ПЧД. 191-24.СЕР	 10.09.24 26.09.24	10.09.24	
21	—	1	—	—	21	ПЧА. 228-24.ИИ		26.09.24	

13.2131 Шуров 10.09.24