

ОКП 42 1711

ТАБЛО-ЧАСЫ
ТЧ44, ТЧ54, ТЧ74

Руководство по эксплуатации
ОПЧ.140.327

2014 г.

СОДЕРЖАНИЕ

	Лист
Введение	3
1 Описание	3
1.1 Назначение	3
1.2 Технические характеристики	5
1.3 Устройство и принцип работы	8
1.4 Маркировка	10
2 Средства контроля, инструменты и принадлежности	11
3 Использование по назначению	
3.1 Меры безопасности	12
3.2 Подготовка к работе	12
3.3 Порядок работы	12
3.4 Работа интерфейса	12
3.5 Работа табло-часы	13
4 Проверка	17
5 Транспортирование и хранение	20
6 Гарантии изготовителя	21
7 Сведения о рекламациях	21
8 Утилизация.....	21
Приложение А Общий вид и габаритные размеры табло-часы	22
Приложение Б Структурная схема табло-часы	23
Приложение В Протокол обмена данными по интерфейсу	24

Данное руководство по эксплуатации предназначено для ознакомления с табло-часы Т44, Т54, Т74 и содержит их технические характеристики, описание устройства, принципа работы и другие сведения в объеме, необходимом для эксплуатации.

1 ОПИСАНИЕ

1.1 Назначение

1.1.1 Табло-часы ТЧ44, ТЧ54, ТЧ74 (в дальнейшем – табло-часы) предназначены для отображения числовых значений параметров текущего времени и температуры. Табло-часы могут отображать текущую дату.

1.1.2 Входными сигналами табло являются:

- цифровой код с датчика температуры;
- цифровой код по последовательному интерфейсу.

1.1.3 Табло-часы могут выдавать и принимать информацию в цифровом виде по последовательному интерфейсу RS485 под управлением протокола MODBUS RTU.

1.1.4 Табло имеют гальваническое разделение входных цепей и цепей интерфейса от узла цифровой обработки сигнала.

1.1.5 Табло-часы не являются средствами измерения.

1.1.6 Табло-часы могут применяться в энергетике и других областях промышленности, а так же в любых областях бытовой сферы.

1.1.7 Табло предназначены для эксплуатации в следующих условиях:

- рабочий диапазон температуры от плюс 5 (минус 30) до плюс 50 °С,
- относительная влажность воздуха от 30 до 80 % при температуре плюс 25 °С,
- атмосферное давление от 84 до 107 кПа (от 630 до 800 мм рт. ст.).

1.1.8 Табло-часы по устойчивости к воздействию климатических факторов соответствуют исполнению УХЛ категории 3.1 по ГОСТ 15150-69 для работы при температуре, соответствующей группе исполнения В4 по ГОСТ Р 52931-2008.

1.1.9 По устойчивости к механическим воздействиям табло-часы являются виброустойчивыми и вибропрочными, группа N1 по ГОСТ Р 52931, т.е. устойчивы и прочны к воздействию синусоидальной вибрации в диапазоне частот от 10 до 55 Гц при амплитуде смещения 0,15 мм.

1.1.10 По устойчивости к воздействию атмосферного давления табло-часы относятся к группе Р1 по ГОСТ Р 52931-2008.

1.1.11 Табло-часы имеют степень защиты корпуса IP50 по ГОСТ 14254-2015.

1.1.12 Табло-часы имеют исполнение по высоте индикаторов, цвету индикаторов, напряжению питания.

Информация об исполнении табло-часы содержится в коде полного условного обозначения:

- **ТЧа – b – c**, где

ТЧа – тип табло-часы в зависимости от габаритных размеров;

ТЧ44 – для высоты индикаторов 100 мм;

ТЧ54 – для высоты индикаторов 140 мм;

ТЧ74 – для высоты индикаторов 180 мм;

b – цвет индикатора

- **К** – красный, **З** – зеленый, **Ж** – желтый.

c – условное обозначение напряжения питания:

220ВУ – универсального питания (от 85 до 253 В переменного тока частотой $(50 \pm 0,5)$ Гц или от 120 до 265 В постоянного тока);

24ВН - от 18 до 36 В постоянного тока;

Пример записи обозначения табло-часы при заказе:

- для табло-часы, имеющего следующие характеристики: высота индикаторов 180 мм, желтый цвет индикатора, питание от 18 до 36 В постоянного тока

ТЧ74-Ж-24ВН; ТУ 25-7504.225-2014.

1.2 Технические характеристики

1.2.1 Табло-часы имеют максимальный диапазон отображения времени от 00.00 до 23.59.

1.2.2 Цвет индикаторов в зависимости от заказа красный, зеленый или желтый.

1.2.3 Питание табло-часы осуществляется от:

- универсального питания (от 85 до 253 В переменного тока частотой $(50 \pm 0,5)$ Гц или от 120 до 265 В постоянного тока);

- от 18 до 36 В постоянного тока.

1.2.4 Мощность потребления по питанию не превышает:

- 15,0 В·А для ТЧ44;

- 17,0 В·А ТЧ54;

- 20,0 В·А ТЧ74.

1.2.5 Время преобразования не более 0,5 с.

1.2.6 Время установления рабочего режима не более 15 мин.

1.2.7 Табло-часы отображают текущее время и температуру в зависимости от выбранного режима работы. Должны индицироваться часы, минуты, градусы.

1.2.8 Длительность отображения времени и температуры выбирается из диапазона от 0 до 9 с. При выпуске предприятие-изготовитель устанавливает следующие параметры: длительность отображения времени 5 с, длительность отображения температуры 5 с.

1.2.9 Табло-часы могут отображать текущую дату.

1.2.10 Табло-часы поддерживают следующие режимы работы:

- режим отображения времени;

- режим отображения температуры;

- режим отображения текущей даты;

- режим поочередного отображения заданных параметров.

1.2.11 Табло-часы предусматривают возможность изменения настроек режимов работы и установки необходимых параметров с помощью пульта дистанционного управления или по интерфейсу RS485.

1.2.12 Табло-часы имеют релейный выход для подключения сигнализации. Время срабатывания сигнализации устанавливается при настройке табло-часы и выбирается из диапазона от 1 до 60 с.

1.2.13 Табло-часы работоспособны при воздействии температуры окружающего воздуха в диапазоне от плюс 5 °С до плюс 50 °С.

1.2.14 Суточный уход часов в интервале рабочих температур от плюс 5 °С до плюс 50 °С не превышает $\pm 0,1$ с/сут.

1.2.15 Пределы допускаемых дополнительных погрешностей преобразования температуры при изменении температуры окружающего воздуха в интервале рабочих температур табло на каждые 10 °С должны быть равны половине предела допускаемой основной погрешности.

1.2.16 Продолжительность функционирования часовой микросхемы при отсутствии внешнего питания не более 48 часов, т. е. установленные параметры табло-часы сохраняются при отсутствии внешнего питания не более 48 часов.

1.2.17 Электрическое сопротивление изоляции между цепями, указанными в таблице 1, в нормальных условиях не менее 40 МОм.

1.2.18 Изоляция электрических цепей, не имеющих гальванической связи, выдерживает в нормальных условиях в течение 1 мин действие испытательного напряжения практически синусоидальной формы частотой от 45 до 65 Гц. Действующее значение испытательного напряжения указано в таблице 1.

Таблица 1

Тип табло-часы	Испытываемые цепи (номера соединенных вместе контактов)	Действующее значение испытательного напряжения
ТЧ44, ТЧ54 ТЧ74	питание ~220V (1,2) – вход (4,5)	1500 В
	вход (4,5) – интерфейс (6,7,8)	
	питание ~220V (1,2) – интерфейс (6,7,8)	500 В

1.2.19 Датчик температуры для табло-часы измеряет температуру окружающей среды в диапазоне от минус 50 °С до плюс 50 °С.

1.2.20 Предел допускаемой основной погрешности преобразования температуры равен:

- 1) ± 1 °С в диапазоне измерения температуры от минус 20 °С до плюс 50 °С;
- 2) ± 2 °С в диапазоне измерения температуры от минус 50 °С до минус 20 °С.

1.2.21 Табло-часы являются тепло-, холодо-, влагопрочными, т. е. сохраняют работоспособность после воздействия на них температуры от минус 50 °С до плюс 50 °С и относительной влажности воздуха не более 95 % при температуре плюс 35 °С, соответствующих предельным условиям транспортирования.

1.2.22 Табло-часы в транспортной таре обладают прочностью при транспортировании, т. е. выдерживают без повреждений в направлении, обозначенном на таре манипуляционным знаком по ГОСТ 14192-96 "Верх", воздействие вибрации в диапазоне частот от 10 до 55 Гц при амплитуде смещения 0,35 мм.

1.2.23 Табло-часы имеют последовательный интерфейс RS485 для связи с внешними устройствами. В табло-часы устанавливаются сетевой адрес от 1 до 247 и скорость обмена: 9600, 19200, 38400 и 57600 бит/с. Протокол обмена данными – MODBUS RTU.

1.2.24 Требования к конструкции

1.2.24.1 Исполнения табло-часы, высота индикаторов, масса и габаритные размеры соответствуют значениям, указанным в таблице 2.

Таблица 2

Исполнение табло	Высота индикаторов, мм	Масса, кг, не более	Габаритные размеры, мм, не более
ТЧ44	100	1,2	420×130×40
ТЧ54	140	1,6	500×170×40
ТЧ74	180	2,0	585×210×40

1.2.24.2 Конструкция корпуса табло-часы обеспечивает требования безопасности, необходимую степень защиты от внешних воздействий, удобство монтажа, демонтажа и ремонта.

1.2.24.3 Степень защиты по передней панели – IP50.

1.2.24.4 Табло-часы относятся к восстанавливаемым, ремонтируемым изделиям.

1.2.24.5 Табло-часы имеют дискретный выход с гальваническим разделением от остальных цепей изделия с коммутацией постоянного напряжения до 300В и током до 100 мА или переменного напряжения до 200 В и током до 100 мА.

1.2.25 Требования к надежности

1.2.25.1 Средняя наработка на отказ должна быть не менее 50000 ч.

1.2.25.2 Средний срок службы должен быть не менее 10 лет.

1.3 Устройство и принцип работы

1.3.1 Конструкция

1.3.1.1 Конструктивно табло-часы выполнены в корпусе с возможностью настенного крепления. Общий вид, габаритные и установочные размеры приведены на рисунке А.1 приложения А.

1.3.1.2 Табло-часы состоит из корпуса, выполненного из алюминия, и передней панели с цветным светофильтром. Цвет светофильтра соответствует цвету цифровых индикаторов.

1.3.1.3 На переднюю наносится знак завода-изготовителя.

1.3.1.4 На задней панели корпуса находятся крепежные отверстия и разъемы для подключения напряжения питания, датчика температуры, линий связи интерфейса и дискретного выхода.

Назначение разъемов указывается на этикетке, расположенной на задней панели корпуса.

1.3.1.5 Все компоненты табло-часы расположены на трех (для ТЧ44, ТЧ54) или пяти (для ТЧ74) платах индикации. Платы индикации, соединенные между собой, составляют узел индикации (УИ) и крепятся к кожуху при помощи винтов. Плата управления устанавливается с обратной стороны платы индикации и жестко крепится к плате при помощи штырьевой линейки.

Блок питания и микросхема датчика температуры крепятся к кожуху при помощи винтов.

1.3.1.6 Внешние соединения табло

Подключение к табло внешних устройств определяется назначением контактов разъемов на задней панели.

Подсоединение осуществляется в подпружиненные зажимы разъемов проводами, сечением не более 2,5 мм².

Контакты «Питание L», «Питание N» служат для подключения напряжения питания от 85 до 253 В переменного тока частотой (50 ± 0,5) Гц.

К контактам «RS485 А» и «RS485 В» подключаются соответственно линия А и линия В интерфейсной линии связи.

К контактам «Т» и «GND» подключается соответственно датчик температуры (входит в комплект поставки).

Контакты «1.1», «1.2» (дискретный выход) служат для подключения устройства, реализующего функцию световой или звуковой сигнализации

1.3.2 Принцип работы

Принцип действия представлен функциональной схемой, приведенной на рисунке Б.1 приложения Б.

МК обрабатывает сигналы, формирует цифровые значения в зависимости от вида шкалы, выводит информацию на цифровые индикаторы И через регистры индикации РИ.

МК дополнительно осуществляет прием и передачу сигналов последовательного интерфейса через гальванически развязанный узел интерфейса УИ (со встроенным источником питания УП1) в соответствии с установленным сетевым адресом и скоростью обмена данными.

Узел интерфейса УИ обеспечивает сопряжение по уровням электрических сигналов процессора и интерфейсной линии связи.

Узел питания УП2, выполненный на основе импульсного источника питания, обеспечивает гальваническое разделение внутренних цепей от цепей питания и дает возможность реализовать питание внутренних цепей напряжением разного уровня.

Дискретный выход (исполнительный ключ) ИК служит для реализации опции сигнализации.

Инфракрасный датчик ИД служит для приема/передачи сигнала при помощи пульта дистанционного управления.

Датчик температуры ДТ осуществляет измерение температуры и передачу информации МК.

Часовая микросхема ЧМ осуществляет отсчета текущего времени и передачу информации МК. Питание ЧМ осуществляется с помощью батареи Б.

1.4 Маркировка

1.4.1 На передней панели имеется фирменный знак предприятия-изготовителя.

1.4.2 Назначение клемм приведено на задней панели корпуса.

1.4.3 Тип табло-часы, заводской номер и дата выпуска расположены на задней стенке корпуса.

2 СРЕДСТВА КОНТРОЛЯ, ИНСТРУМЕНТЫ И ПРИНАДЛЕЖНОСТИ

Для контроля, регулирования, выполнения работ по техническому обслуживанию и текущему ремонту должны применяться следующие технические средства:

– установка для проверки электрической прочности изоляции с испытательным напряжением от 0,1 до 2,5 кВ синусоидальной формы, частотой 50 Гц, мощностью не менее 0,25 кВ·А, погрешностью испытательного напряжения не более $\pm 10\%$;

– мегаомметр с верхним пределом измерения не менее 100 МОм, номинальным напряжением 500 В, основной погрешностью не более 10 %;

– термометр эталонный, цена деления 0,1 °С.

Примечания

1 Допускается использовать другие средства, имеющие аналогичные характеристики.

2 При эксплуатации табло-часы выполнение работ по техническому обслуживанию не требуется.

3 ИСПОЛЬЗОВАНИЕ ПО НАЗНАЧЕНИЮ

3.1 Меры безопасности

3.1.1 К работам по обслуживанию и эксплуатации табло-часы допускаются лица, ознакомленные с правилами техники безопасности, имеющие допуск для работы с электроустановками напряжением до 1000 В и изучившие настоящее руководство по эксплуатации.

3.1.2 При работе с табло-часы необходимо пользоваться только исправным инструментом и оборудованием.

3.1.3 Запрещается:

- производить внешние соединения проводами, находящимися под напряжением;

- эксплуатировать табло-часы в режимах, отличающихся от указанных в настоящем руководстве.

3.2 Подготовка к работе

3.2.1 Табло-часы распаковать и убедиться в отсутствии механических повреждений.

3.2.2 Ознакомиться с паспортом и руководством по эксплуатации, проверить комплектность.

3.2.3 Приступая к работе с табло-часы, необходимо внимательно изучить все разделы настоящего руководства.

3.2.4 При подключении табло-часы соблюдать меры безопасности, изложенные в 3.1 настоящего руководства.

3.2.5 Установить табло-часы на рабочее место.

3.2.6 Произвести внешние соединения в соответствии с назначением клемм. При необходимости подключить датчик температуры.

3.3 Порядок работы

Подать питание. Через короткий промежуток времени (менее 15 с) на цифровых индикаторах высветится определенное значение времени.

Примечание – при первом включении табло-часы, время, отображаемое на индикаторах, может не соответствовать текущему времени.

3.4 Работа интерфейса

3.4.1 Работа табло-часы по интерфейсу обуславливается аппаратными и программными средствами, применяемыми потребителем.

3.4.2 Обмен данными происходит по инициативе компьютера, посылающего адресный запрос на табло, с которым предполагается установить связь.

Протокол обмена данными приведен в приложении В.

3.4.3 Линия связи интерфейса RS485 представляет собой витую пару проводов, которые могут находиться в общем экране. На одну линию связи без дополнительных усилительных устройств может быть подключено параллельно

до 32 табло, имеющих индивидуальный сетевой адрес (от 1 до 247).

На каждом табло-часы в линии должны быть установлены одинаковые параметры:

- скорость обмена данными;
- бит паритета;
- количество стоповых бит.

3.4.4 Связь с компьютером может осуществляться либо через специальную плату, установленную в свободный слот системной шины компьютера, либо через последовательный порт RS232 с применением дополнительного устройства – преобразователя уровней напряжения сигналов последовательного порта RS232 в уровни напряжения сигналов интерфейса RS485.

3.5 Работа табло-часы

3.5.1 Табло-часы имеют три режима работы:

- режим отображения времени;
- режим отображения температуры;
- режим отображения времени и температуры.

3.5.2 Программирование параметров осуществляется по интерфейсу RS485 или с помощью пульта дистанционного управления.

3.5.3 Настройка программируемых параметров

3.5.3.1 Настройка выполняется с помощью программы «Конфигуратор Табло».

Программа «Конфигуратор Табло» и сопроводительная информация размещены на сайте www.elrgbog.ru.

При выпуске табло-часы имеют следующие параметры интерфейса (заводские настройки):

- скорость – 9600 бод;
- адрес прибора – 1;
- бит паритета (паритет) – нет;
- стоповый бит – 1.

Параметры, установленные пользователем, применяются непосредственно после их изменения.

3.6.3.2 Настройка программируемых параметров

В режиме программирования параметров осуществляется:

- установка времени (пункт меню **tInE**);
- установка даты (пункт меню **dATE**);
- настройка длительности показа параметров (подпункт меню **dtOU**);
- установка будильника (пункт меню **AlAr**);
- настройка параметров интерфейса (пункт меню **InI**);
- установка пароля (пункт меню **PASS**);
- запись настроек во флеш-память табло (пункт меню **SP**);
- возврат к стандартным настройкам (пункт меню **dFt**).

Программируемые параметры соответствуют таблице 3.

Таблица 3

Пункт меню	Под-пункт меню	Назначение пункта (подпункта) меню	Порядок работы	Примечание
tnE	-	Установка времени (часы 00 – 23, минуты 00 – 59)	Вход в пункт меню нажатием кнопки «Menu» пульта. Установка осуществляется кнопками 0-9 пульта. Формат ЧЧ:ММ	Возврат без сохранения параметров кнопкой «ГХТ» пульта. Сохранение параметров кнопкой «Menu» пульта (успешное сохранение символизирует надпись «YES» на индикаторе, в противном случае «Err»). При установке времени секунды выставляются в 00.
dATE	-	Установка даты (день 01-31, месяц 01-12, год 00-99)	Вход в пункт меню нажатием кнопки «Menu» пульта. Установка осуществляется кнопками 0-9 пульта в 2 этапа: 1. Установить день и месяц (формат ДД.ММ) 2. Нажать «Menu» 3. Установить год (формат 20ГГ) 4. Нажать «Menu», для сохранения настроек	Возврат без сохранения параметров кнопкой «ГХТ» пульта. Сохранение параметров кнопкой «Menu» пульта (успешное сохранение символизирует надпись «YES» на индикаторе, в противном случае «Err»)
dtOU	-	Длительность показа параметров	Вход в пункт меню нажатием кнопки «Menu» пульта	Возврат осуществляется кнопкой «ГХТ» пульта.
	dtIn	Длительность показа времени, в секундах (от 0 до 99)	Нажатием кнопок 0-9 пульта.	Возврат без сохранения параметров кнопкой «ГХТ» пульта. Сохранение параметров кнопкой «Menu» пульта (успешное сохранение символизирует надпись «YES» на индикаторе)
	ddAt	Длительность показа даты, в секундах (от 0 до 99)	Нажатием кнопок 0-9 пульта.	Возврат без сохранения параметров кнопкой «ГХТ» пульта. Сохранение параметров кнопкой «Menu» пульта (успешное сохранение символизирует надпись «YES» на индикаторе)
	dtEn	Длительность показа температуры в секундах (от 0 до 99)	Нажатием кнопок 0-9 пульта.	Возврат без сохранения параметров кнопкой «ГХТ» пульта. Сохранение параметров кнопкой «Menu» пульта (успешное сохранение символизирует надпись «YES» на индикаторе)
AIAr	-	Установка будильника (времени срабатывания и длительности.)	Вход в пункт меню нажатием кнопки «Menu» пульта. Этапы: 1. Установить время ЧЧ:ММ 2. Нажать «Menu» 3. Установить длительность: От 000х до 999х, где х это - n – минуты - S – секунды (изменяются нажатием кнопок «CH↑», «CH↓»)	Возврат без сохранения параметров кнопкой «ГХТ» пульта. Сохранение параметров кнопкой «Menu» пульта (успешное сохранение символизирует надпись «YES» на индикаторе, в противном случае «Err»)

Окончание таблицы 3

Пункт меню	Под-пункт меню	Назначение пункта (подпункта) меню	Порядок работы	Примечание
In1	In1.b	Скорость (9600, 19200, 38400, 57600 бод)	Нажатию кнопок «VOL<», «VOL>», «CH↑», «CH↓» пульта.	Возврат без сохранения параметров кнопкой «ГХТ» пульта. Сохранение параметров кнопкой «Menu» пульта (успешное сохранение символизирует надпись «YES» на индикаторе)
	In1.A	Адрес устройства (от 1 до 247)	Нажатию кнопок 0-9 пульта	Возврат без сохранения параметров кнопкой «ГХТ» пульта. Сохранение параметров кнопкой «Menu» пульта (успешное сохранение символизирует надпись «YES» на индикаторе, в противном случае «Err»)
	In1.S	Выбор стоп-бита (0.5, 1, 1.5, 2)	Нажатию кнопок «VOL<», «VOL>», «CH↑», «CH↓» пульта.	Возврат без сохранения параметров кнопкой «ГХТ» пульта. Сохранение параметров кнопкой «Menu» пульта (успешное сохранение символизирует надпись «YES» на индикаторе)
In1	In1.P	Выбор Паритета 0 – нет, 1- четный, 2 - нечетный	Нажатию кнопок «VOL<», «VOL>», «CH↑», «CH↓» пульта.	Возврат без сохранения параметров кнопкой «ГХТ» пульта. Сохранение параметров кнопкой «Menu» пульта (успешное сохранение символизирует надпись «YES» на индикаторе)
	-	Калибровка входного сигнала	Вход в пункт меню нажатием кнопки «Menu» пульта	Возврат осуществляется кнопкой «ГХТ» пульта.
PASS	-	Установка пароля (от 0 до 9999)	Вход в пункт меню нажатием кнопки «Menu» пульта. Ввести действующий пароль (если он не «0000»). Ввести новый пароль (отличный от «0000»)	Возврат без сохранения параметров кнопкой «ГХТ» пульта. Сохранение параметров кнопкой «Menu» пульта (успешное сохранение символизирует надпись «YES» на индикаторе) Пароль типа «0000» является типом «без пароля»
SP	-	Запись настроек во флеш память прибора	Нажать кнопку «Menu». Выбрать «Y» с помощью кнопок «CH↑», «CH↓» пульта. Нажать кнопку «Menu» для записи.	Записи параметров символизирует надпись «PPPP» на индикаторе
dFt	-	Вернуть стандартные настройки	Нажать кнопку «Menu». Выбрать «Y» с помощью кнопок «CH↑», «CH↓» пульта. Нажать кнопку «Menu» для сброса текущих настроек.	Записи параметров символизирует надпись «0000» на индикаторе

Установка числового значения любого выбранного параметра происходит следующим образом:

- в текущем режиме нажать кнопку «Menu» на пульте управления;
- выбор пункта меню для редактирования происходит нажатием кнопок «CH↑», «CH↓» пульта;

- вход в пункт меню осуществляется нажатием кнопки «Menu» пульта;
- после нажатия кнопки «Menu» должен начать мигать первый активный знак;
- нажатие кнопок «0...9» пульта изменяет значение активного знака циклически от 0 до 9;
- переход к редактированию следующего знака происходит нажатием кнопок «VOL<», «VOL>» пульта;
- сохранение измененных параметров осуществляется кнопкой «Menu» пульта (успешное сохранение символизирует надпись «YES» на индикаторе), возврат без сохранения параметров кнопкой «ГХТ» пульта.

3.6.4 Диагностика индикации табло

3.6.4.1 Для проведения диагностики необходимо:

- запустить программу конфигурирования "Конфигуратор табло" на ПЭВМ, связанной с табло через интерфейс RS485;
- в основном окне программы во вкладке «Режим» в разделе «Обновление индикации» нажать кнопку «запустить тест».

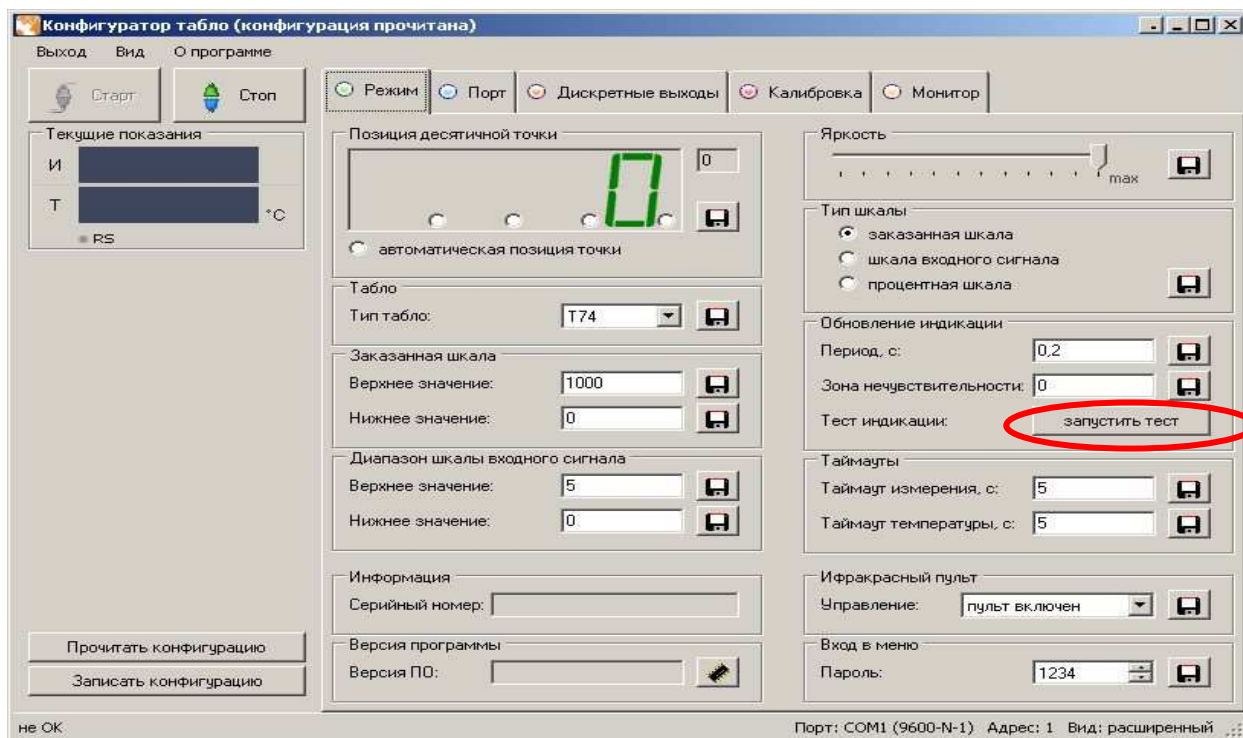


Рисунок 1 – Проверка индикации

3.6.4.2 На лицевой панели табло произойдет проверка всех сегментов цифровых индикаторов:

- 1) поочередное отображение цифр на всех индикаторах: «0000»...«9999»;
- 2) поочередное отображение десятичных точек «. », « . », « . », « . »;
- 3) поочередное отображение каждого сегмента цифровых индикаторов (цикл повторяется для каждого индикатора отдельно): « $\bar{}$ », « $\bar{}$ », « $\bar{}$ », « $\bar{}$ », « $\bar{}$ », « $\bar{}$ », « $\bar{}$ », « $\bar{}$ », « $\bar{}$ », « $\bar{}$ »;
- 4) одновременное включение всех цифровых индикаторов и десятичных точек «8.8.8.8.»;
- 5) выход в режим измерения. Диагностика индикации табло завершена.

4 ПРОВЕРКА

4.1 Проверку табло-часы, если условия не оговариваются при описании отдельных проверок, следует проводить при следующих условиях:

- температура окружающего воздуха (20 ± 5) °С;
- относительная влажность воздуха от 30 до 80 %;
- атмосферное давление от 84 до 107 кПа;
- отсутствие внешних магнитных полей, кроме земного.

4.2 Внешний осмотр

При внешнем осмотре проверяют:

- соответствие табло-часы требованиям эксплуатационной документации;
- соответствие комплектности, указанной в паспорте;
- отсутствие механических повреждений, влияющих на работу табло.

4.3 Проверка электрической прочности изоляции

Электрическая прочность изоляции испытывается по ГОСТ Р 52931-2008 на пробойной установке мощностью не менее 0,25 кВ·А на стороне высокого напряжения при отсутствии внешних соединений.

Испытательное напряжение повышать плавно, начиная с нуля или со значения, не превышающего номинальное рабочее напряжение цепи, до испытательного со скоростью, допускающей возможность отсчета показаний вольтметра, но не менее 100 В/с.

Изоляцию выдерживают под действием испытательного напряжения в течение 1 мин, затем напряжение плавно снижают с такой же скоростью до нуля или до значения, не превышающего номинальное значение.

Испытательное напряжение при проверке прочности изоляции прикладывать между соединенными вместе контактами испытываемых цепей в соответствии с таблицей 1.

4.4 Определение сопротивления изоляции

Электрическое сопротивление изоляции цепей проверять по методике ГОСТ Р 52931-2008 мегаомметром с номинальным напряжением 500 В с погрешностью не более 30 % при отсутствии внешних соединений.

Электрическое сопротивление изоляции измерять между корпусом и изолированными от корпуса электрическими цепями в соответствии с таблицей 1.

Отсчет показаний проводится по истечении одной минуты после приложения напряжения, при котором проверяют сопротивление изоляции.

4.5 Проверка табло-часы

4.5.1 Определение суточного хода часов

Проверка суточного хода часов проводится визуально, путем сравнения показаний табло с эталоном времени. В качестве эталона используется IBM PC совместимый компьютер синхронизируемый по времени через интернет. На табло установить текущее время. Продолжительность испытаний – 24 часа.

Суточный ход часов g (изменение поправки часов за интервал времени, отнесенное к этому интервалу) определить по формуле:

$$g = \frac{\Delta}{(\Delta T)} \quad (1),$$

где Δ – поправка часов (значение интервала времени, которое прибавляют к показаниям часов, чтобы получить действительное время в данной шкале), с;

ΔT – интервал времени, выраженный в сутках.

4.5.2 Проверка работы сигнализации

Для проверки сигнализации необходимо подключить внешнее устройство (звуковое или световое) и задать время срабатывания исполнительного ключа.

Для задания времени срабатывания сигнализации необходимо:

- 1) в текущем режиме нажать кнопку «Menu» на пульте управления;
- 2) кнопками «CH↑», «CH↓» выбрать пункт меню «AlAr» («Установка будильника»);
- 3) нажать кнопку «Menu»;
- 4) установить время срабатывания сигнализации (**ЧЧ:ММ**).

После нажатия кнопки «Menu» должен начать мигать первый индикатор (**ЧЧ:ММ**), кнопками «0...9» выбрать необходимое числовое значение, затем при помощи кнопок «VOL<», «VOL>» перейти на следующий индикатор (**ЧЧ:ММ**) и выбрать нужное числовое значение, затем установить минуты (**ЧЧ:ММ**, **ЧЧ:ММ**). Нажать «VOL>» и кнопками «CH↑», «CH↓» установить длительность работы сигнализации (в минутах «n» или секундах «S»).

Для выхода из режима «Установка будильника» без сохранения параметров нажать кнопку «ТХТ» на пульте управления.

Для сохранения установленных параметров нажать кнопку «Menu» на пульте управления, в случае успешного сохранения на индикаторах появится надпись «YES», в противном случае – «Err».

При достижении установленного времени срабатывания исполнительного ключа должна включиться сигнализация.

4.6 Рекомендуемый межкалибровочный интервал 12 месяцев. Межкалибровочный интервал может быть изменен в процессе эксплуатации по результатам очередной калибровки с шагом не менее 3 месяцев.

5 ТРАНСПОРТИРОВАНИЕ И ХРАНЕНИЕ

5.1 Транспортирование табло-часы должно осуществляться крытым железнодорожным или автомобильным транспортом по ГОСТ Р 52931-2008. При транспортировании самолетом, табло должны быть размещены в отапливаемых герметизированных отсеках.

5.2 Условия транспортирования должны соответствовать условиям хранения 5 (ОЖ4) по ГОСТ 15150-69. Значения механических и климатических воздействий на табло-часы при транспортировании не должны превышать указанных в 1.2.22, 1.2.21.

Транспортирование должно производиться в соответствии с действующими на данном виде транспорта правилами, утвержденными в установленном порядке.

5.3 При необходимости особых условий транспортирования, это должно быть оговорено специально в договоре на поставку.

5.4 При погрузке, разгрузке и транспортировании табло-часы необходимо руководствоваться требованиями, обусловленными манипуляционными знаками «Верх», «Хрупкое. Осторожно», «Беречь от влаги» по ГОСТ 14192-96, нанесенными на транспортную тару.

5.5 Отправки могут быть мелкими и малотоннажными в зависимости от количества, отгружаемого в один адрес.

5.6 Хранение табло-часы на складах в условиях умеренного климата следует производить на стеллажах в упаковке при температуре окружающего воздуха от минус 25 до плюс 35 °С и относительной влажности от 30 до 80 % при температуре плюс 25 °С.

Хранить без упаковки следует при условиях соответствующих эксплуатационным.

В помещениях для хранения не должно быть пыли, а так же газов и паров, вызывающих коррозию.

5.7 Помещения для хранения табло-часы должно быть оборудованным автоматическими установками пожарной сигнализации и средствами пожаротушения.

6 ГАРАНТИИ ИЗГОТОВИТЕЛЯ

6.1 Гарантийный срок эксплуатации – 84 месяца со дня ввода в эксплуатацию. Гарантийный срок хранения – 12 месяцев с момента изготовления.

6.2 Изготовитель гарантирует соответствие табло-часы требованиям технических условий ТУ 25-7504.225-2014 при соблюдении следующих требований:

- соответствие условиям эксплуатации, хранения, транспортирования и монтажа изложенным в настоящем руководстве;

- обслуживание табло-часы должно производиться персоналом, прошедшим специальное обучение.

6.3 Потребитель лишается права на гарантийный ремонт:

- при несоблюдении потребителем требований 6.2;

- при отсутствии или нарушении пломб предприятия-изготовителя.

7 СВЕДЕНИЯ О РЕКЛАМАЦИЯХ

7.1 При отказе в работе или неисправности табло-часы в период действия гарантийного срока потребителем должен быть составлен акт о необходимости ремонта и отправки табло изготовителю.

7.2 Единичные отказы комплектующих изделий не являются причиной для предъявления штрафных санкций.

8 УТИЛИЗАЦИЯ

8.1 Табло-часы не представляют опасность для жизни, здоровья людей и окружающей среды после окончания срока действия и подлежат утилизации по технологии, принятой на предприятии, эксплуатирующем данное изделие.

Приложение А
(обязательное)
Общий вид и габаритные размеры табло-часы

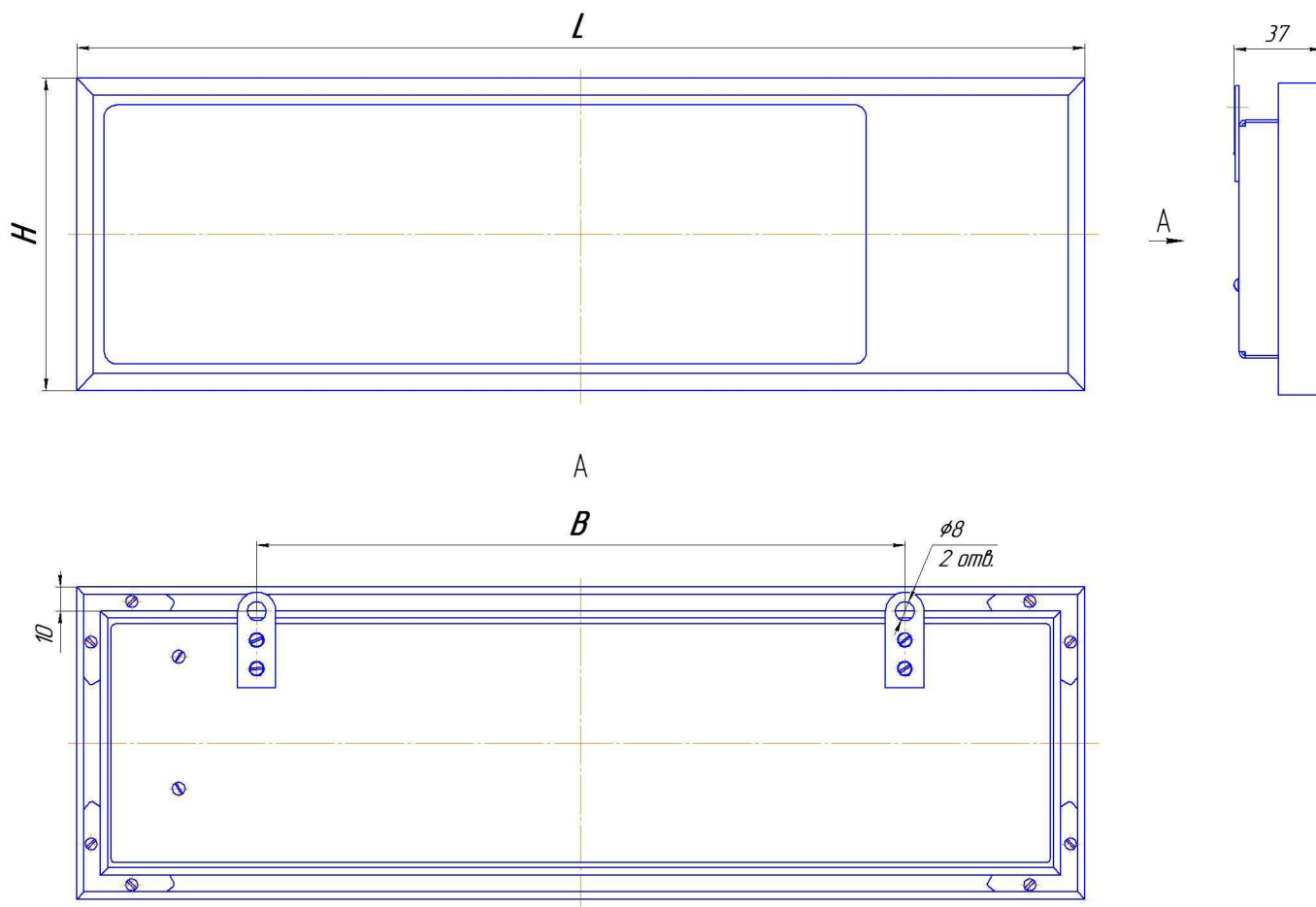
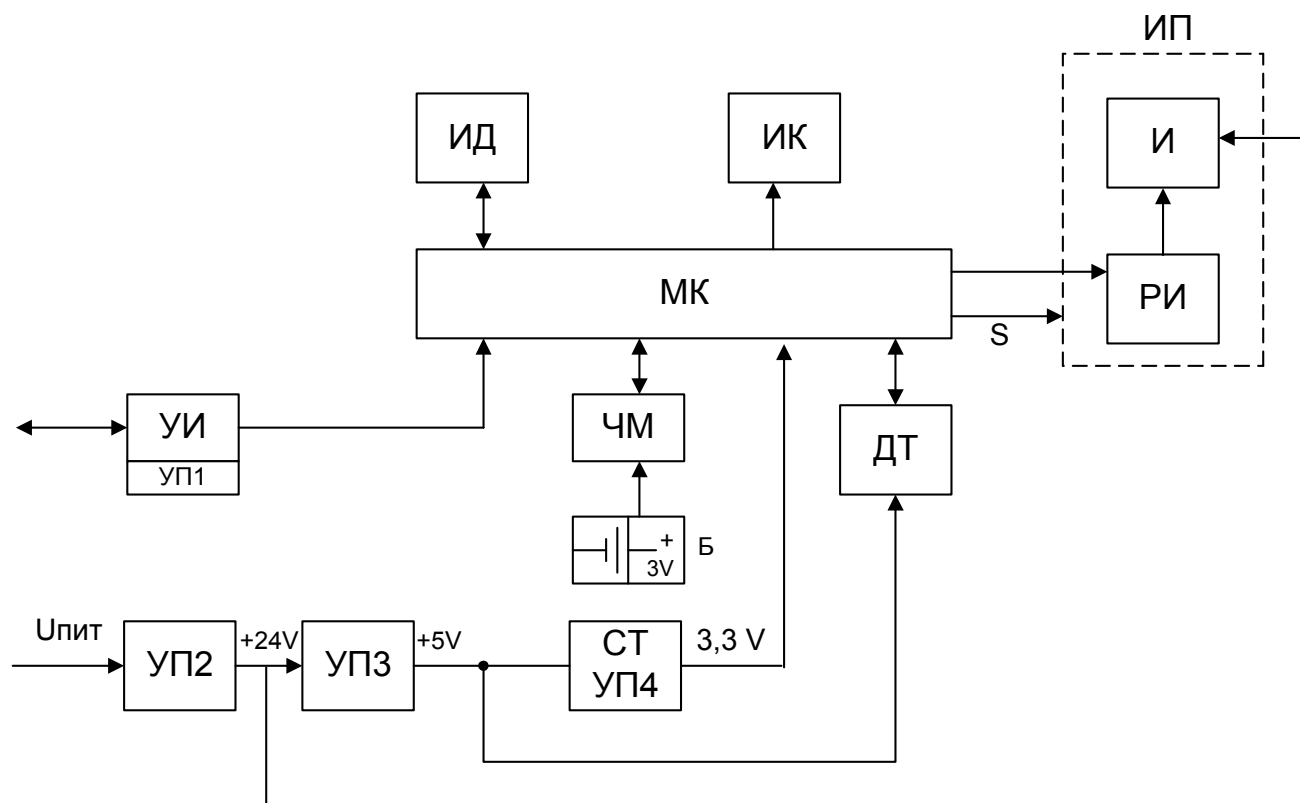


Таблица А.1

Исполнение табло	Высота индикаторов, мм	Габаритные размеры, мм, не более		Габаритные установочные размеры, мм
		L	H	B
ТЧ44	100	420	130	270
ТЧ54	140	500	170	340
ТЧ74	180	585	210	430

Рисунок А.1 – Общий вид и габаритные размеры табло-часы

Приложение Б
(обязательное)
Структурная схема табло-часы



S - секундный канал;

Б - батарея;

ДТ - датчик температуры;

И - индикаторы;

ИД - инфракрасный датчик;

ИК - исполнительный ключ (дискретный выход);

ИП - индикаторное поле (четырёхразрядное);

МК - микроконтроллер;

РИ - регистр индикации;

УИ - узел интерфейса;

УП1...УП4 - узел питания;

ЧМ - часовая микросхема.

Рисунок Б.1 - Структурная схема табло-часы

Приложение В (обязательное)

Протокол обмена данными по интерфейсу

Описание протокола обмена

Табло может работать в составе полевой сети на основе последовательного интерфейса RS-485 с протоколом Modbus RTU в качестве ведомого устройства.

Характеристики интерфейсного канала связи

Интерфейсный канал используется для обмена данными с табло. Табло является ведомым устройством.

Интерфейсный канал имеет следующие характеристики:

- электрические характеристики сигналов соответствуют интерфейсу RS-485;
- тип канала – асинхронный;
- протокол обмена данными: Modbus RTU;
- скорость передачи данных: 9600 бит/с, 19200 бит/с, 38400 бит/с, 57600 бит/с (устанавливается пользователем);
- длина линии связи сети не более 1200 метров в зависимости от скорости передачи данных;
- тип линий связи – витая пара (экранированная витая пара);
- число приборов в канале связи не более 31 (без дополнительных технических средств);
- формат данных при передаче информации: 1 бит (старт-бит) + 8 бит (данные) + 1 бит (паритет, устанавливается пользователем) + 1 бит или 2 бита (стоп-биты, устанавливается пользователем);
- диапазон значений адреса прибора от 1 до 247.

Описание протокола Modbus RTU

Информационные и временные характеристики протокола обмена данными соответствуют характеристикам протокола Modbus RTU.

Ведущее устройство формирует и посылает команды управления ведомому устройству. Код функции в запросе сообщает подчиненному устройству, какое действие необходимо провести. Байты данных содержат информацию необходимую

для выполнения запрошенной функции. Например, код функции 0x03 подразумевает запрос на чтение содержимого регистров подчиненного устройства.

Ведомое устройство отвечает ведущему устройству в случае, если адрес в принятом сообщении совпал с адресом ведомого устройства. Если подчиненный дает нормальный ответ, код функции в ответе повторяет код функции в запросе. В байтах данных содержится затребованная информация. Если имеет место ошибка, то код функции модифицируется и в байтах данных передается причина ошибки.

Сообщение начинается с интервала тишины равного времени передачи 3.5 символов при установленной скорости передачи в сети. Вслед за последним передаваемым символом также следует интервал тишины продолжительностью не менее 3.5 символов. Новое сообщение может начинаться после этого интервала.

Сообщение передается непрерывно. Если интервал тишины продолжительностью 3.5 символа возник во время передачи сообщения, принимающее устройство заканчивает прием сообщения и следующий байт будет воспринят как начало следующего сообщения.

Если новое сообщение начнется раньше 3.5 интервала, принимающее устройство воспримет его как продолжение предыдущего сообщения. В этом случае устанавливается ошибка, так как будет несовпадение контрольных сумм.

Формат сообщения в канале связи

Адрес	Функция	Данные	Циклическая контрольная сумма (CRC)
8 бит	8 бит	N*8 бит	16 бит

Адрес – сетевой адрес прибора (от 1 до 247). Адрес 0 предназначен для широковещательных сообщений, ответ на которые прибор не формирует.

Функция – код функции в соответствии с перечнем поддерживаемых функций.

Данные – данные в соответствии с описанием функции.

Циклическая контрольная сумма (CRC) сообщения формируется в соответствии с протоколом Modbus RTU.

Перечень поддерживаемых функций

Код функции	Функция
0x03, 0x04	Чтение регистров
0x10	Запись регистров

Контрольная сумма

Контрольная сумма CRC состоит из двух байт. Контрольная сумма вычисляется передающим устройством и добавляется в конец сообщения. Принимающее устройство вычисляет контрольную сумму в процессе приема и сравнивает ее с полем CRC принятого сообщения.

Счетчик контрольной суммы предварительно инициализируется числом 0xFFFF. Только восемь бит данных используются для вычисления контрольной суммы CRC. Старт и стоп биты, бит паритета, если он используется, не учитываются в контрольной сумме.

Во время генерации CRC каждый байт сообщения складывается по ИСКЛЮЧАЮЩЕМУ ИЛИ с текущим содержимым регистра контрольной суммы. Результат сдвигается в направлении младшего бита, с заполнением нулем старшего бита.

Между тем, если младший бит равен 1, то производится ИСКЛЮЧАЮЩЕЕ ИЛИ содержимого регистра контрольной суммы и определенного числа. Если младший бит равен 0, то ИСКЛЮЧАЮЩЕЕ ИЛИ не делается.

Процесс сдвига повторяется восемь раз. После последнего (восьмого) сдвига, следующий байт складывается с текущей величиной регистра контрольной суммы, и процесс сдвига повторяется восемь раз как описано выше. Конечное содержание регистра и есть контрольная сумма CRC.

Алгоритм генерации CRC:

16-ти битный регистр загружается числом 0xFFFF и используется далее как регистр CRC.

Первый байт сообщения складывается по ИСКЛЮЧАЮЩЕМУ ИЛИ с содержимым регистра CRC. Результат помещается в регистр CRC.

Если младший бит 0: регистр CRC сдвигается вправо (в направлении младшего бита) на 1 бит, старший бит заполняется 0.

Если младший бит 1: регистр CRC сдвигается вправо (в направлении младшего бита) на 1 бит, старший бит заполняется 0. Делается операция ИСКЛЮЧАЮЩЕЕ ИЛИ регистра CRC и полиномиального числа 0xA001.

Шаги 3 и 4 повторяются восемь раз.

Повторяются шаги со 2 по 5 для следующего байта сообщения. Это повторяется до тех пор, пока все байты сообщения не будут обработаны.

Финальное содержание регистра CRC и есть контрольная сумма.

Размещение CRC в сообщении:

При передаче 16 бит контрольной суммы CRC в сообщении, сначала передается младший байт, затем старший.

Команды чтения из устройства

Запрос

Имя поля	Содержимое
Адрес	1 байт, адрес ведомого устройства
Функция	0x03 или 0x04, 1 байт
Старшая часть начального адреса	Старший байт начального адреса области регистров для чтения
Младшая часть начального адреса	Младший байт начального адреса области регистров для чтения
Старшая часть числа регистров	Старший байт числа регистров для чтения
Младшая часть числа регистров	Младший байт числа регистров для чтения
CRC - циклическая контрольная сумма	

Ответ

Имя поля	Содержимое
Адрес	1 байт, адрес ведомого устройства
Функция	0x03 или 0x04, 1 байт
Счетчик байт	Число байт в информационной части ответа
Старшая часть первого регистра	Содержимое старшего байта первого регистра для чтения
Младшая часть первого регистра	Содержимое младшего байта первого регистра для чтения
...	...
Старшая часть последнего регистра	Содержимое старшего байта последнего регистра для чтения
Младшая часть последнего регистра	Содержимое младшего байта последнего регистра для чтения
CRC - циклическая контрольная сумма	

Команда записи в устройство**Запрос**

Имя поля	Содержимое
Адрес	1 байт, адрес ведомого устройства
Функция	0x10, 1 байт
Старшая часть начального адреса	Старший байт начального адреса области регистров для записи
Младшая часть начального адреса	Младший байт начального адреса области регистров для записи
Старшая часть числа регистров	Старший байт числа регистров для записи
Младшая часть числа регистров	Младший байт числа регистров для записи
Число байт	Число регистров для записи * 2
Старшая часть первого регистра	Содержимое старшего байта первого регистра для записи
Младшая часть первого регистра	Содержимое младшего байта первого регистра для записи
...	...
Старшая часть последнего регистра	Содержимое старшего байта последнего регистра для записи
Младшая часть последнего регистра	Содержимое младшего байта последнего регистра для записи
CRC - циклическая контрольная сумма	

Ответ

Имя поля	Содержимое
Адрес	1 байт, адрес ведомого устройства
Функция	0x10, 1 байт
Старшая часть начального адреса	Старший байт начального адреса области регистров для записи
Младшая часть начального адреса	Младший байт начального адреса области регистров для записи
Старшая часть числа регистров	Младший байт числа регистров для записи
Младшая часть числа регистров	Старший байт числа регистров для записи
CRC - циклическая контрольная сумма	

Сообщение об ошибке

Имя поля	Содержимое
Адрес	1 байт, адрес ведомого устройства
Функция	Код функции в запросе с установленной в старшем бите единицей
Код ошибки	1 байт
CRC - циклическая контрольная сумма	

Коды ошибок

Код	Расшифровка
1	Неподдерживаемая функция
2	Неподдерживаемый адрес данных

Описание регистров табло-часы

Регистры только для чтения (функция 0x03 или 0x04)

Адрес (номер регистра)	Назначение	Формат	Диапазон значений	Реальные значения параметров
0x0009	Результат измерения температуры, °C	signed short	-50..100	-50..100
0x000A	Время (часы)	unsigned short	0..23	0..23
0x000B	Время (минуты)	unsigned short	0..59	0..59
0x000C	Время (секунды)	unsigned short	0..59	0..59
0x000D	День	unsigned short	1..31	0..31
0x000E	Месяц	unsigned short	1..12	1..12
0x000F	Год	unsigned short	2000..2099	2000..2099
Версия ПО				
0x0100	Версия программы	Символы в кодировке ASCII	char[20]	char[20]

Описание регистров режима индикатор

Регистры для записи/чтения (функция 0x10 для записи, 0x03 или 0x04 для чтения)

Адрес (номер регистра)	Назначение	Формат	Диапазон значений	Реальные значения параметров
Параметры режима индикатор				
0x1000	Значение в формате целого числа	signed short	-999..9999	-999..9999
0x1001	Режим индикатора (вкл./выкл.)	unsigned short	0..1	0 — выключен, 1 — включен
0x1003	Значение в формате вещественного числа	float1 F1032	float	-999..9999
0x1005	Значение в формате вещественного числа	float2 F0123	float	-999..9999
0x100B	Значение в формате вещественного числа	float3 F3210	float	-999..9999

Формат представления вещественного числа с структурой F1032

Регистр с младшим адресом		Регистр со старшим адресом	
Средний байт мантиссы (байт 1)	Младший байт мантиссы (байт 0)	Старший байт (порядок+знак) (байт 3)	Старший байт мантиссы (байт 2)

Формат представления вещественного числа с структурой F0123

Регистр с младшим адресом		Регистр со старшим адресом	
Младший байт мантиссы (байт 0)	Средний байт мантиссы (байт 1)	Старший байт мантиссы (байт 2)	Старший байт (порядок+знак) (байт 3)

Формат представления вещественного числа с структурой F3210

Регистр с младшим адресом		Регистр со старшим адресом	
Старший байт (порядок+знак) (байт 3)	Старший байт мантиссы (байт 2)	Средний байт мантиссы (байт 1)	Младший байт мантиссы (байт 0)

Лист регистрации изменений

Изм.	Номера листов (страниц)			Всего листов (страниц) в докум.	№ документа	Входящий № сопрово- дительно- го докум. и дата	Подп.	Дата
	изменен- ных	заменен- ных	новых	аннули- рованных				