



УТВЕРЖДАЮ
Технический директор
ОАО «Электроприбор»
А.В. Долженков
20.12. 2022 г.

**ВОЛЬТМЕТРЫ ЩИТОВЫЕ ЦИФРОВЫЕ
ЭЛЕКТРОИЗМЕРИТЕЛЬНЫЕ
серии В
РУКОВОДСТВО ПО ЭКСПЛУАТАЦИИ
ОПЧ.140.364 РЭ**



СОГЛАСОВАНО

Начальник ООТ и ТБ

[Signature] И.Н. Иванова
14.12. 2022 г.

Выполнил

[Signature] Т.Н. Сукотнова
12.12. 2022 г.

Начальник МС – Главный метролог

[Signature] А.А. Соснин
16.12. 2022 г.

Проверил

[Signature] Д.С. Пантелеев
12.12. 2022 г.

Начальник ОТК и УК

[Signature] С.Н. Воротилов
16.12. 2022 г.

Руководитель гр. ЩЦП

[Signature] С.В. Деревянных
14.12. 2022 г.

Главный технолог

[Signature] Е.Н. Кочкомазов
16.12. 2022 г.

Нормоконтроль

[Signature] Г.В. Вершинина
20.12. 2022 г.

Литера А

2022 г.

СОДЕРЖАНИЕ

Введение	3
1 Описание	3
1.1 Назначение	3
1.2 Технические характеристики	5
1.3 Устройство и принцип работы	8
1.4 Маркировка	9
2 Средства измерения, инструмент и принадлежности	11
3 Использование по назначению	12
3.1 Меры безопасности	12
3.2 Подготовка к работе	12
3.3 Режимы работы	13
3.4 Порядок работы	14
3.5 Калибровка	15
4 Транспортирование и правила хранения	16
5 Гарантии изготовителя	17
6 Сведения о рекламациях	17
7 Утилизация	17
Приложение А (обязательное) Описание меню приборов и порядок работы с кнопкой	18
Приложение Б (обязательное) Общий вид и габаритные размеры приборов	19
Приложение В (обязательное) Схема структурная приборов	21
Приложение Г (обязательное) Схема внешних подключений приборов	22
Приложение Д (обязательное) Значения входных сигналов и допускаемые показания в контрольных точках.....	23

Данное руководство по эксплуатации предназначено для ознакомления с техническими характеристиками, устройством и принципом работы вольтметров щитовых цифровых электроизмерительных серии В (далее – приборы) в объеме, необходимом для эксплуатации.

В связи с постоянной работой по совершенствованию прибора, в конструкцию и программное обеспечение могут быть внесены изменения, не влияющие на его технические и метрологические характеристики и не отраженные в настоящем документе.

Настоящее руководство по эксплуатации может изменяться или дополняться в установленном порядке, принятом на предприятии-изготовителе.

1 ОПИСАНИЕ

1.1 Назначение

1.1.1 Приборы предназначены для измерения напряжения в однофазных сетях переменного и постоянного тока.

1.1.2 Приборы применяются в энергетике и других областях промышленности для контроля электрических параметров и имеют непрерывный режим работы.

1.1.3 Приборы являются одноканальными однопредельными и имеют исполнения по габаритным размерам, цвету индикаторов, классу точности, специсполнению.

1.1.4 Приборы не имеют подвижных частей и работоспособны при установке в любом положении к горизонту.

1.1.5 Приборы изготавливаются для эксплуатации в условиях умеренно-холодного климата (климатическое исполнение УХЛЗ.1 по ГОСТ 15150-69), по устойчивости к воздействию климатических факторов относятся к группе 4 по ГОСТ 22261-94 и предназначены для работы при температуре от минус 20 до плюс 70 °С и относительной влажности воздуха не более 98 % при температуре плюс 35 °С.

1.1.6 По устойчивости к механическим воздействиям приборы, предназначенные для эксплуатации в условиях умеренно-холодного климата, относятся к ударопрочным, группа 4 по ГОСТ 22261-94.

1.1.7 По воздействию атмосферного давления приборы относятся к категории Р2, при размещении на высоте до 3000 метров над уровнем моря.

1.1.8 Приборы имеют корпус щитового крепления со степенью защиты со стороны передней панели IP50 по ГОСТ 14254-2015.

1.1.9 Информация об исполнении прибора содержится в коде полного условного обозначения:

Ва – b – c – d, где

Ва – исполнение прибора в зависимости от габаритных размеров лицевой панели:

В00 – 40×40 мм; **В72** – 72×72 мм,

В96 – 96×96 мм, **В120** – 120×120 мм;

b – цвет индикаторов:

К – красный, **З** – зеленый, **Ж** – желтый,

c – класс точности:

0,5 – для приборов с основной погрешностью измерения $\pm 0,5$ %;

1,0 – для приборов с основной погрешностью измерения $\pm 1,0$ %;

1,5 – для приборов с основной погрешностью измерения $\pm 1,5$ %;

d – специальное исполнение:

при отсутствии параметр не указывать.

Примеры записи обозначения приборов при их заказе:

– прибор с габаритными размерами по лицевой панели 120×120 мм, красный цвет индикаторов, погрешность измерения 0,5%:

В120 – К – 0,5 ТУ 26.51.43–253–05763903-2022;

– прибор с габаритными размерами по лицевой панели 96×96 мм, зеленый цвет индикаторов, погрешность измерения 1,5%:

В96 – З - 1,5 ТУ 26.51.43–253–05763903-2022.

1.2 Технические характеристики

1.2.1 Габаритные размеры и масса приборов приведены в таблице 1. Габаритные размеры соответствуют ГОСТ 5944-91.

Таблица 2

Тип прибора	Обозначение комплекта конструкторской документации	Габаритные размеры*, мм, не более	Масса, кг, не более	Высота индикатора, мм, не менее
В00	ЗПЧ.349.439	40×40×45	0,2	14,0
В72	ЗПЧ.349.438-02	72×72×50		14,2
В96	ЗПЧ.349.438-01	96×96×50		20,2
В120	ЗПЧ.349.438	120×120×50		26,0
* Габаритные размеры указаны с учетом задней крышки.				

1.2.2 Цвет индикаторов может быть красным, зеленым и соответствовать заказу. Настройка яркости свечения индикаторов должна осуществляться с помощью кнопки на лицевой панели.

1.2.3 Число десятичных разрядов – 4,0.

1.2.4 Класс точности при измерении выбирается из ряда: 0,5; 1,0; 1,5.

1.2.5 Приборы имеют диапазоны измерений входного сигнала с номинальным значением напряжения переменного или постоянного тока в пределах от 30 до 250 В (30...250 VAC/30...250 VDC).

Питание приборов осуществляется от измерительной цепи (в диапазоне входного сигнала).

1.2.6 Нормируемый диапазон измерения от 0 до $1,1 \cdot U_{\text{ном}}$, где $U_{\text{ном}}$ – номинальное значение входного сигнала.

Нормирующее значение при определении погрешности принимается равным 250 В.

1.2.7 Нормальная область измерения переменного напряжения находится в диапазоне частот от 30 до 80 Гц.

1.2.8 Диапазон показаний соответствует заказу.

Максимальный диапазон показаний при непосредственном подключении и при подключении через трансформатор напряжения составляет

от 0 до 999,9 (полярность напряжения постоянного тока приводится к положительной).

1.2.9 Приборы могут работать с внешним трансформатором напряжения с номинальным напряжением вторичной обмотки 100 В (для напряжения переменного тока).

1.2.10 Входное сопротивление по измерительной цепи определяется максимальной потребляемой мощностью прибора и составляет не менее 1,0 кОм.

Входное сопротивление между универсальными клеммами составляет не менее 1 кОм.

1.2.11 Мощность, потребляемая прибором, не более 2,0 В·А.

1.2.12 Время установления рабочего режима не более 2 мин.

Время измерения не более 0,5 с.

1.2.13 Подключение внешних цепей осуществляется при помощи калиброванных проводов сопротивлением не более $R = 1$ Ом.

1.2.14 В приборах предусмотрена возможность настройки параметров и яркости свечения индикаторов с помощью встроенной кнопки.

Приборы имеют возможность просмотра установленных параметров.

Работа с кнопкой приведена в приложении А.

1.2.15 Пределы допускаемой основной приведенной погрешности при измерении в зависимости от исполнения прибора равны: $\pm 0,5$ %; $\pm 1,0$ %; $\pm 1,5$ %.

1.2.16 Пределы допускаемой дополнительной погрешности, вызванной отклонением частоты входного сигнала от нормальной области частот (при измерении напряжения переменного тока) не должны превышать 0,5 пределов допускаемой основной погрешности.

1.2.17 Приборы должны быть тепло-, холодоустойчивыми.

Пределы допускаемой дополнительной погрешности, вызванной изменением температуры окружающего воздуха в интервале рабочих температур от нормальной (20 ± 10) °С до любой в пределах от минус 20 °С до плюс 70 °С, не превышают 0,5 пределов допускаемой основной погрешности.

1.2.18 Приборы должны быть влагоустойчивыми.

Пределы допускаемой дополнительной погрешности при изменении относительной влажности от нормальной (30-80) до 98 % при температуре 35 °С не превышают 0,5 пределов допускаемой основной погрешности.

1.2.19 По устойчивости к механическим воздействиям приборы являются виброустойчивыми и вибропрочными (группа N1 по ГОСТ Р 52931-2008), т.е. устойчивыми и прочными к воздействию синусоидальной вибрации в диапазоне частот от 10 до 55 Гц при амплитуде смещения 0,15 мм.

Основная погрешность приборов при воздействии вибрации не превышает пределов допускаемой основной погрешности, указанных в 1.2.15.

1.2.20 Приборы устойчивы к воздействию пониженного атмосферного давления, т.е. сохраняют свои характеристики на высоте до 3000 м над уровнем моря.

1.2.21 Приборы являются ударопрочными, т.е. сохраняют свои характеристики после воздействия 1000 ударов с ускорением 100 м/с^2 , частотой от 10 до 50 ударов в минуту и длительностью импульса 16 мс.

1.2.22 Приборы являются тепло-, холодо-, влагопрочными, т.е. сохраняют свои характеристики после воздействия на них температуры от минус 50 до плюс 55 °С и относительной влажности воздуха не более 95 % при температуре плюс 25 °С, соответствующих предельным условиям транспортирования.

1.2.23 Приборы в транспортной таре являются прочными к механико-динамическим нагрузкам: вибрации с амплитудой ускорения 49 м/с^2 в диапазоне частот от 10 до 500 Гц.

1.2.24 По защищенности от воздействия твердых тел приборы по лицевой панели соответствуют коду IP50 по ГОСТ 14254-2015.

1.2.25 Норма средней наработки на отказ приборов составляет не менее 200000 ч в условиях эксплуатации.

1.2.26 Средний срок службы приборов составляет не менее 20 лет.

1.2.27 Приборы относятся к восстанавливаемым, ремонтируемым изделиям.

Среднее время восстановления работоспособного состояния приборов не более 0,5 ч.

1.3 Устройство и принцип работы

1.3.1 Конструкция

1.3.1.1 Конструктивно приборы выполнены в корпусе для щитового монтажа. Общий вид и габаритные размеры приведены в приложении Б.

Корпус выполнен из пластмассы и состоит из основания, лицевой панели и передней рамки.

Все компоненты расположены на печатной плате, которая вставляется со стороны передней панели в пластмассовый кожух и крепится к корпусу одним или двумя винтами (в зависимости от исполнения прибора).

В углубление передней части основания корпуса устанавливается лицевая панель с прозрачным окном, через который просматриваются семисегментные и единичный цифровые индикаторы, предназначенные для отображения значений измеряемых параметров.

На лицевой панели указаны все необходимые технические данные прибора.

Передняя рамка крепится к основанию корпуса при помощи защелок и фиксирует лицевую панель.

Приборы для установки на щите имеют комплект монтажных частей.

1.3.1.2 Назначение элементов передней панели

На передней панели прибора расположены:

– четырехзначный семисегментный светодиодный индикатор, предназначенный для отображения значений измеряемого сигнала по измерительному каналу;

– кнопка «*».

1.3.1.3 Назначение элементов задней панели

На задней стенке основания расположены разъемы для подключения прибора к измерительной цепи и выходным цепям.

1.3.1.4 Внешние соединения приборов

Подключение к прибору внешних устройств определяется назначением контактов разъемов на задней панели. Схема подключения приведена в приложении В.

Источник входного сигнала подключается к контактам «А», «В».

1.3.2 Принцип работы

Структурная схема приборов приведена на рисунке В.1 приложения В.

Микроконтроллер обеспечивает обработку кода АЦП, формирует цифровые значения и выводит информацию на цифровые индикаторы И.

Измерительные цепи преобразуют стабилизированное (выпрямленное) напряжение до необходимых уровней и передает информацию на микроконтроллер.

Преобразователь напряжения (ПН) преобразует входное напряжение в стабилизированное напряжение, необходимое для питания микроконтроллера и индикаторов.

При питающем напряжении высокого уровня ПН – универсальный преобразователь (AC/DC), работающий как от сети переменного, так и от сети постоянного тока; при питании от сети постоянного тока низкого уровня ПН – преобразователь (DC/DC).

1.4 Маркировка

1.4.1 На передней панели прибора нанесено обозначение типа прибора, товарного знака завода-изготовителя, знака утверждения типа средств измерений, класса точности, испытательного напряжения изоляции, единиц измеряемых величин, функции кнопки управления, единый знак обращения Евразийского экономического союза, QR-код (в зависимости от исполнения приборов).

1.4.2 На приборе имеется этикетка, расположенная на задней панели, содержащая следующую информацию:

- 1) обозначение типа прибора;
- 2) класс точности;

- 3) обозначение переменного/постоянного тока;
- 4) товарный знак предприятия-изготовителя;
- 5) порядковый номер прибора по системе нумерации предприятия-изготовителя;
- 6) месяц и год изготовления;
- 7) знак утверждения типа средств измерений;
- 8) испытательное напряжение изоляции;
- 9) маркировка, определяющая назначение контактов для внешних соединений.

1.4.3 Приборы, прошедшие приемо-сдаточные испытания и первичную поверку предприятия-изготовителя, имеют клеймо поверителя и клеймо отдела технического контроля.

2 СРЕДСТВА ИЗМЕРЕНИЯ, ИНСТРУМЕНТ И ПРИНАДЛЕЖНОСТИ

2.1 Для контроля, регулирования (настройки), выполнения работ по техническому обслуживанию и текущему ремонту должны применяться следующие технические средства:

– установка для проверки электрической прочности изоляции с испытательным напряжением не менее 3 кВ синусоидальной формы, частотой 50 Гц, мощностью не менее 0,25 кВ·А;

– мегомметр с верхним пределом измерения не менее 100 МОм, номинальным напряжением 500 В;

– источник напряжения постоянного тока с диапазоном напряжения от 0 до 300 В;

– мультиметр цифровой с диапазоном измерения напряжения постоянного тока от 0,01 мВ до 1000 В, напряжения переменного тока от 0,1 мВ до 750 В и погрешностью измерения не более $\pm 0,1$ %;

– однофазный стабилизатор переменного напряжения;

– лабораторный автотрансформатор регулировочный.

Примечания

1 Испытательное оборудование должно быть аттестовано, средства измерений поверены и иметь документацию, подтверждающую ее готовность

2 Допускается использовать другие средства измерений для задания входных сигналов, если погрешность задания не превышает $1/5$ предела основной погрешности прибора.

3 Допускается использовать средства измерений с погрешностью задания сигналов, не превышающей $1/3$ предела основной погрешности прибора, с введением контрольного допуска, равного 0,8 от предела основной погрешности прибора.

4 При эксплуатации приборов выполнение работ по техническому обслуживанию не требуется.

3 ИСПОЛЬЗОВАНИЕ ПО НАЗНАЧЕНИЮ

3.1 Меры безопасности

3.1.1 К работам по обслуживанию и эксплуатации приборов допускаются специально подготовленные работники, прошедшие проверку знаний в объеме, обязательном для данной работы, и имеющие группу по электробезопасности, предусмотренную действующими правилами охраны труда при эксплуатации электроустановок (напряжением до 1000 В) и изучившие настоящее руководство по эксплуатации.

3.1.2 При работе с приборами необходимо пользоваться только исправным инструментом и оборудованием.

3.1.3 Запрещается:

– эксплуатировать приборы в режимах, отличающихся от указанных в настоящем руководстве;

– производить внешние соединения, не отключив все напряжения, подаваемые на приборы.

3.2 Подготовка к работе

3.2.1 Прибор распаковать и убедиться в отсутствии механических повреждений, выдержать в нормальных условиях не менее 4 ч. Ознакомиться с паспортом на прибор и проверить комплектность.

3.2.2 Приступая к работе с прибором, необходимо внимательно изучить все разделы настоящего Руководства.

3.2.3 Установить прибор на щит. Крепление должно быть произведено тщательно, без перекосов.

3.2.4 Подключить внешние цепи в соответствии с назначением контактов соединительных разъемов в клеммы «под винт», одножильными проводами сечением до 4 мм², многожильными до 2,5 мм². Схема внешних подключений приборов приведена в приложении В.

При подключении измерительных и питающих цепей необходимо соблюдать меры безопасности, изложенные в подразделе 3.1 настоящего Руководства.

При прокладке измерительных линий следует выделять их в самостоятельную трассу (или несколько трасс) и располагать отдельно от силовых и других кабелей, создающих высокочастотные и импульсные помехи. Длина измерительных линий должна быть минимальной. Измерительные линии рекомендуется экранировать, экран подключать к заземлению. При заземлении необходимо обеспечить хороший контакт экрана с элементом заземления.

Питание к приборам рекомендуется подводить проводами минимальной длины. При питании приборов от сети переменного тока подключение цепей питания следует производить к линии, не связанной с питанием мощного силового оборудования.

Рекомендуется устанавливать фильтры сетевых помех в линиях питания приборов.

3.2.5 Порядок снятия/замены прибора

3.2.5.1 Отключить напряжение на участке цепи передачи электроэнергии, к которой подключен прибор.

3.2.5.2 Отсоединить все подключенные провода от прибора.

3.2.5.3 Снять прибор со щита предварительно убрав крепление прибора.

В случае замены установить новый прибор согласно указанной выше методике.

3.3 Режимы работы

3.3.1 Прибор может функционировать в одном из следующих режимов:

- измерения/поверки;
- настройки/калибровки.

3.3.2 Режим измерения является основным эксплуатационным режимом, который установлен по умолчанию при включении питания.

В этом режиме прибор измеряет текущее значение входных величин.

3.3.3 Режим настройки является вспомогательным и позволяет отображать измеряемый входной сигнал в виде шкалы, соответствующей диапазону входного сигнала и управлять свечением индикаторов.

3.3.4 Режим настройки предназначен для редактирования программируемых параметров.

При входе в пункт, подпункт меню (имеющий численную характеристику) на цифровых индикаторах должно высветиться значение,

установленное предприятием-изготовителем при выпуске или установленное ранее значение. Установка нового значения осуществляется кнопкой «*». При установке числового значения любого выбранного параметра высвечивается значение параметра, активный знак мигает. Изменение цифры активного знака производится коротким нажатием на кнопку (не более 0.7 с).

Ввод ошибочного значения выбранного параметра сопровождается кратковременным миганием индикаторов.

Переход к изменению следующего знакоместа производится длительным (более 0.7 с) нажатием на кнопку «*».

Примечание - При прекращении манипуляций кнопкой в режиме программирования параметров более 10 секунд происходит автоматический переход в режим измерения.

3.4 Порядок работы

3.4.1 Подать питание, на цифровых индикаторах высветится текущее значение питающего напряжения.

3.4.2 Выдержать прибор в течение времени установления рабочего режима (30 мин).

3.4.3 Подать входной сигнал на прибор.

3.4.4 На цифровых индикаторах должно отображаться значение, соответствующее входному сигналу.

3.5 Калибровка

3.5.1 Калибровка приборов проводится в случае выхода погрешности прибора за допустимые пределы или после ремонта.

Калибровку следует проводить при нормальных условиях:

- температура окружающего воздуха плюс (20 ± 10) °С;
- относительная влажность воздуха до 80 % при 25 °С;
- атмосферное давление от 84 до 106,7 кПа;
- частота входного сигнала (50 ± 1) Гц.

3.5.2 Перед началом калибровки провести подключения в соответствии со схемой, приведенной в приложении В.

3.5.3 Калибровку проводить следующим образом:

- 1) включить напряжение питания прибора и измерительного оборудования;
- 2) выдержать приборы в течение времени установления рабочего режима;
- 3) провести калибровку в соответствии с приложением А. Калибровка приборов производится через меню самого прибора с помощью кнопки " * ".
4) проверить погрешность измеряемых параметров не менее, чем в пяти точках (равностоящие в диапазоне измерений от 12 до 110 % номинального значения входного сигнала). При необходимости произвести перекалибровку с целью перераспределения погрешности нелинейности измерения.

3.5.4 После калибровки необходимо провести внеочередную поверку прибора.

4 ТРАНСПОРТИРОВАНИЕ И ПРАВИЛА ХРАНЕНИЯ

4.1 Транспортирование приборов должно производиться в соответствии с ГОСТ 22261-94.

Значения климатических и механических воздействий на приборы при транспортировании должны находиться в пределах, указанных в 1.2.22 и 1.2.23.

Во время погрузочно-разгрузочных работ и транспортирования ящики не должны подвергаться резким ударам и воздействию атмосферных осадков.

Способ укладки ящиков на транспортирующее средство должен исключать их перемещение. При транспортировании самолетом приборы должны быть размещены в отапливаемых герметизированных отсеках.

4.2 При транспортировании приборов железнодорожным транспортом вид отправки – мелкая малотоннажная, тип подвижного состава – закрытый вагон или платформа с универсальным контейнером, загруженным до полной вместимости.

4.3 После транспортирования при отрицательной температуре окружающего воздуха приборы выдерживают упакованными в течение 6 часов в условиях хранения 1 ГОСТ 15150-69.

4.4 Хранить приборы у изготовителя и потребителя следует в закрытых складских помещениях на стеллажах в потребительской таре в соответствии с требованиями ГОСТ 22261-94. Интервал температуры окружающего воздуха в помещениях может быть от минус 50 до плюс 50 °С и относительной влажности воздуха не более 80 % при температуре плюс 25 °С.

Хранить приборы без упаковки следует при температуре окружающего воздуха от плюс 10 до плюс 35 °С и относительной влажности воздуха не более 80 % при температуре плюс 25 °С.

В помещениях для хранения содержание пыли, паров кислот и щелочей, агрессивных газов и других вредных примесей, вызывающих коррозию, не должно превышать содержание коррозионно-активных агентов для атмосферы типа I по ГОСТ 15150-69.

5 ГАРАНТИИ ИЗГОТОВИТЕЛЯ

5.1 Гарантийный срок хранения 12 месяцев с момента изготовления прибора. Гарантийный срок эксплуатации 24 месяцев со дня ввода прибора в эксплуатацию, но не более 36 месяцев с момента поставки изделия Заказчику.

5.2 Изготовитель гарантирует соответствие прибора требованиям технических условий ТУ 26.51.43-253-05763903-2022 при соблюдении следующих правил:

- соответствие условий эксплуатации, хранения, транспортирования изложенным в настоящем руководстве;

- обслуживание прибора должно производиться в соответствии с требованиями настоящего руководства персоналом, прошедшим специальное обучение.

5.3 Потребитель лишается права на гарантийный ремонт:

- при несоблюдении потребителем требований 5.2;
- при нарушении сохранности гарантийных этикеток (пломб) предприятия-изготовителя.

6 СВЕДЕНИЯ О РЕКЛАМАЦИЯХ

6.1 При отказе в работе или неисправности прибора в период действия гарантийного срока потребителем должен быть составлен акт о необходимости ремонта и отправки прибора изготовителю.

6.2 Единичные отказы комплектующих изделий элементной базы не являются причиной для предъявления штрафных санкций.

7 УТИЛИЗАЦИЯ

7.1 Прибор не представляет опасности для жизни, здоровья людей и окружающей среды после окончания срока эксплуатации и подлежит утилизации по технологии, принятой на предприятии, эксплуатирующем данное изделие.

Приложение А (обязательное)

Описание меню прибора и порядок работы с кнопкой

Таблица А.1 - Описание работы с кнопкой

Обозначение	Расшифровка и описание
n100	Коэффициент трансформации. Задается как числитель по отношению к 100 (знаменателю)*.
ind	Информационный индикатор (кило).**
br	Яркость. Задается в процентах.
С.С.С.С.	Стабилизация потребления энергии прибором для установки выхода калибратора, не рассчитанного на быстрое изменение нагрузки, непосредственно перед каждым этапом процесса калибровки.
d 0.5	Калибровка на 50В постоянного тока.
d 1.5	Калибровка на 300В постоянного тока.
A 1.0	Калибровка на 250В переменного тока.
d_0_	Коррекция учета падения напряжения на диодах.
d_1_	Калибровка нижней части диапазона измерения на постоянном токе. Задается в вольтах.
d_2_	Калибровка верхней части диапазона измерения на постоянном токе. Задается в вольтах.
A___	Калибровка верхней части диапазона измерения на переменном токе. Задается в вольтах.
VErS	Номер версии программного обеспечения (не ниже 1.0.00)
* После ввода всех цифр числа доступно перемещение десятичной точки аналогично процедуре редактирования цифры, короткими нажатиями кнопки.	
** Индикатор «к» является самостоятельным (не влияет на отображение измеренных значений) и выбирается (включается) по желанию.	

Все числа (если иное не указано явно) задаются путем последовательного ввода 3-х младших цифр целой части и 1-й цифры дробной части числа в десятичной системе счисления. Запятая, как разделитель целой и дробной частей, фиксирована.

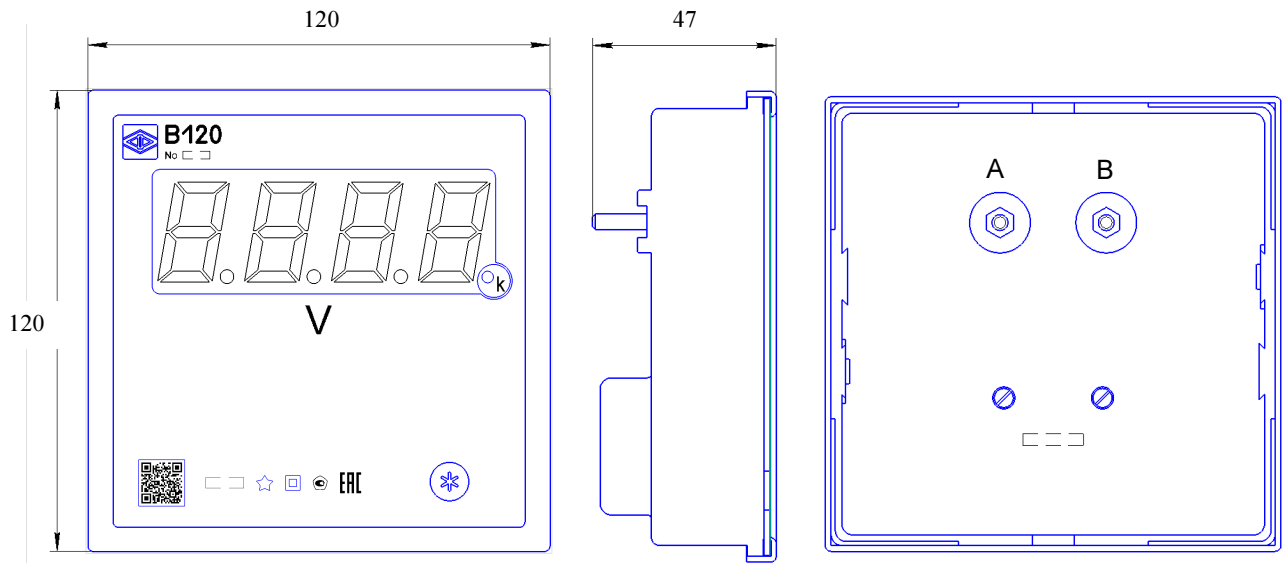
Изменение цифры подсвечиваемого миганием знакоместа производится коротким нажатием на кнопку (не более 0.7 с).

Переход к изменению следующего знакоместа производится длительным (более 0.7 с) нажатием на кнопку.

После изменения всех 4-х цифр числа его ввод завершается немедленным применением.

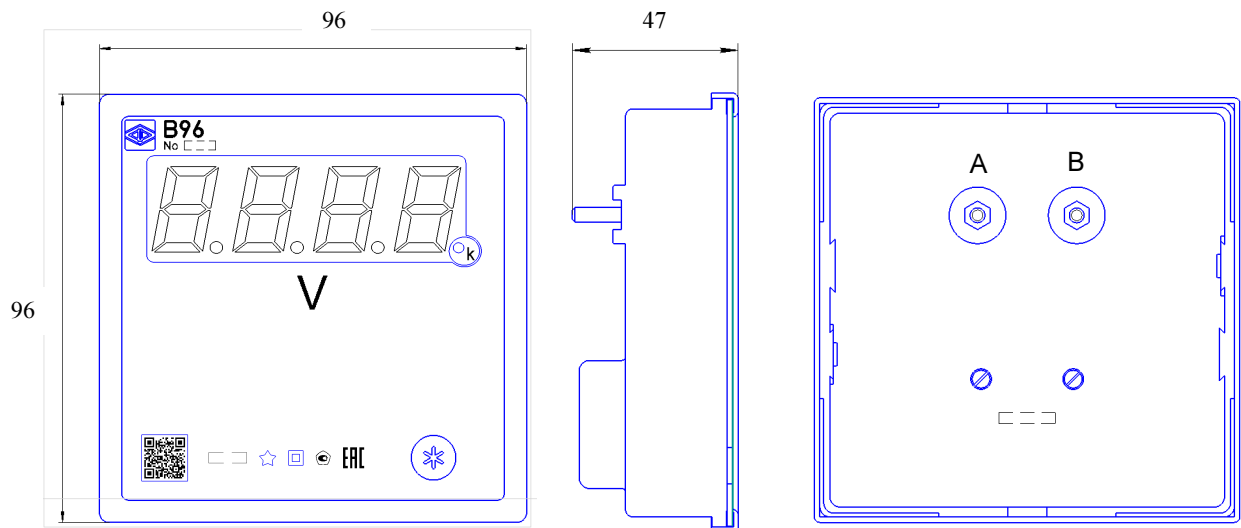
Приложение Б
(обязательное)

Общий вид и габаритные размеры приборов



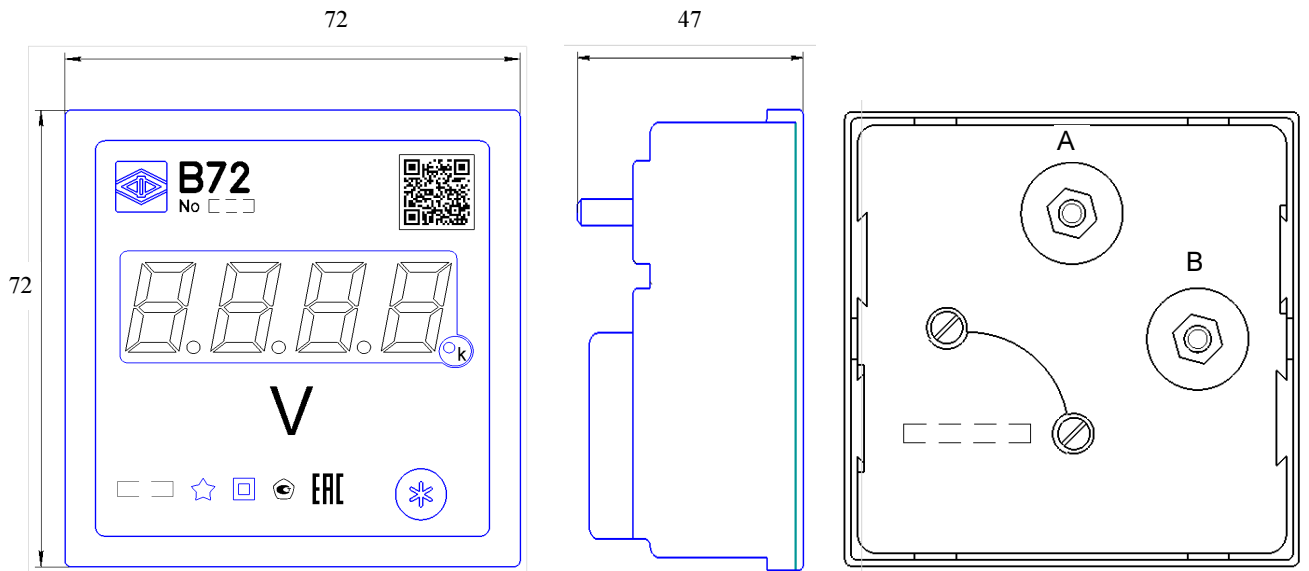
Примечание – размеры указаны в миллиметрах

Рисунок Б.1 – Общий вид и габаритные размеры вольтметра В120



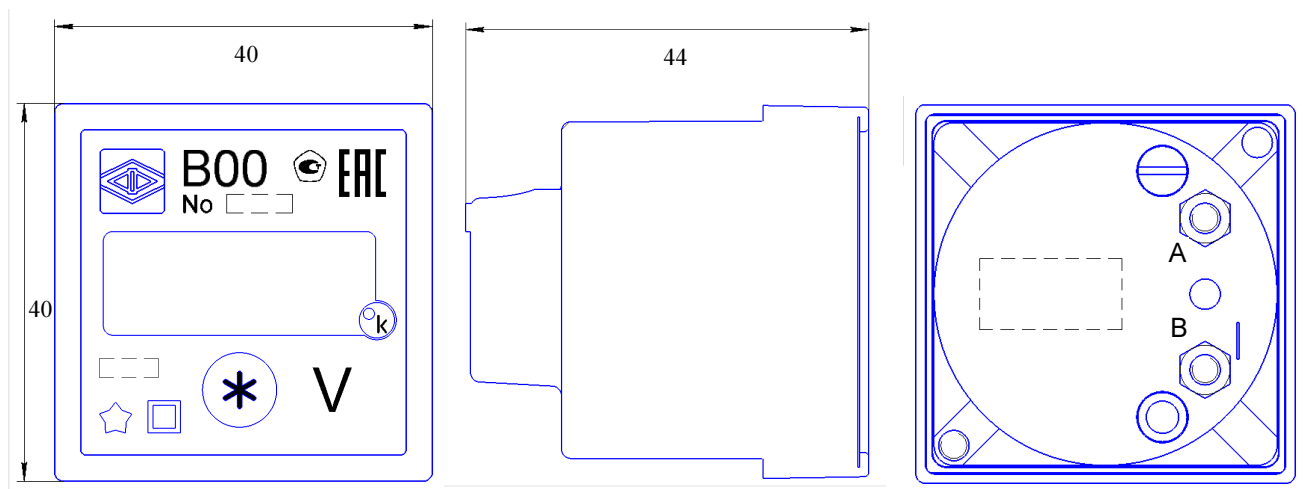
Примечание – размеры указаны в миллиметрах

Рисунок Б.2 – Общий вид и габаритные размеры вольтметра В96



Примечание – размеры указаны в миллиметрах

Рисунок Б.3 – Общий вид и габаритные размеры вольтметра В72



Примечание – размеры указаны в миллиметрах

Рисунок Б. 4 – Общий вид и габаритные размеры вольтметра В00

Приложение В
(обязательное)
Схема структурная приборов

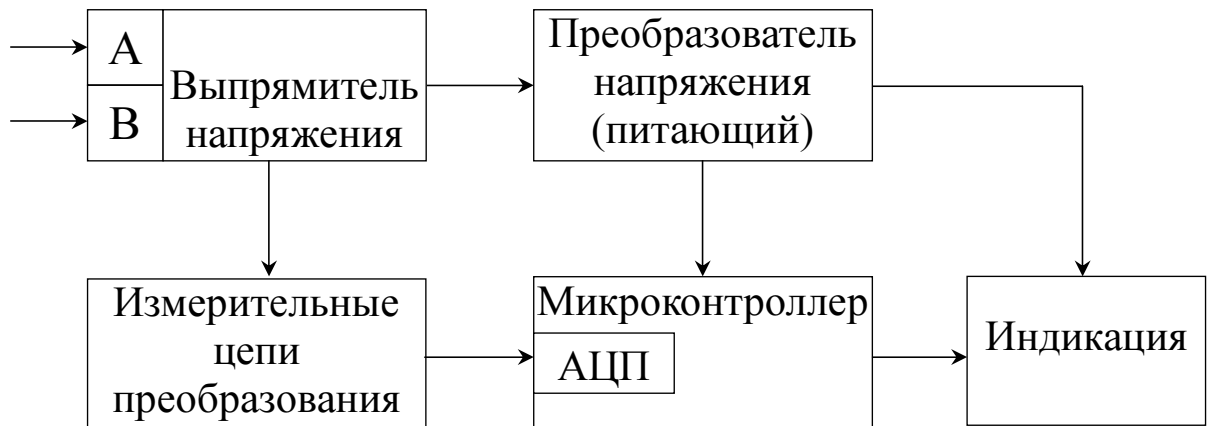


Рисунок В.1 – Схема структурная приборов серии В

Приложение Г
(обязательное)

Схема внешних подключений приборов

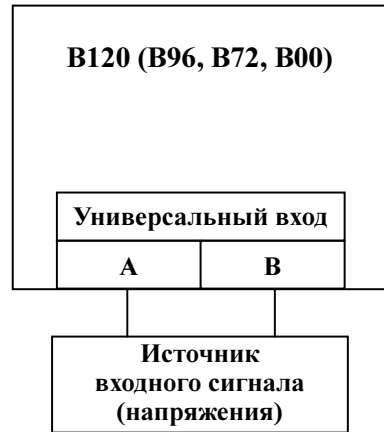


Рисунок Г.1 – Схема подключения вольтметров

Приложение Д
(обязательное)

Значения входных сигналов и допускаемые показания
в контрольных точках

Таблица Д.1 – Проверка основной погрешности измерения

Кон- трольная точка	Эталонное значение входного сигнала (N_x), В	Допускаемые значения показаний прибора (N), В*					
		0,5		1,0		1,5	
		от	до	от	до	от	до
1	30,0	28,8	31,3	27,5	32,5	26,3	33,8
2	40,0	38,8	41,3	37,5	42,5	36,3	43,8
3	50,0	48,8	51,3	47,5	52,5	46,3	53,8
4	60,0	58,8	61,3	57,5	62,5	56,3	63,8
5	70,0	68,8	71,3	67,5	72,5	66,3	73,8
6	80,0	78,8	81,3	77,5	82,5	76,3	83,8
7	90,0	88,8	91,3	87,5	92,5	86,3	93,8
8	100,0	98,8	101,3	97,5	102,5	96,3	103,8
9	150,0	148,8	151,3	147,5	152,5	146,3	153,8
10	200,0	198,8	201,3	197,5	202,5	196,3	203,8
11	250,0	248,8	251,3	247,5	252,5	246,3	253,8
12	272,0	270,8	273,3	269,5	274,5	268,3	275,8
* в зависимости от класса точности прибора							

ЛИСТ РЕГИСТРАЦИИ ИЗМЕНЕНИЙ

Изм.	Номера листов (страниц)				Всего листов (страниц) в докум.	№ докум.	Входящий № сопроводительного докум. и дата	Подпись	Дата
	измененных	замененных	новых	аннулированных					