

ОКПД2 26.51.43.130

УТВЕРЖДАЮ
Технический директор
ОАО «Электроприбор»



А.В. Долженков
25.09. 2024 г.

МИКРОАМПЕРМЕТРЫ, МИЛЛИАМПЕРМЕТРЫ, АМПЕРМЕТРЫ И
ВОЛЬТМЕТРЫ ЩИТОВЫЕ

М42300, М42301, М42303, М42300.8, М42301.8

Руководство по эксплуатации

ОПЧ.140.179

СОГЛАСОВАНО

Начальник МС – главный метролог

А.А. Соснин

24.09. 2024 г.



Выполнил

В.И. Степанова

24.09. 2024 г.

Начальник ОТКиУК

С.Н. Воротилов

24.09. 2024 г.

Проверил

К.Д. Иванов

24.09. 2024 г.

Начальник ООТ и ТБ

И.Н. Иванова

25.09. 2024 г.

Инженер-конструктор гр. АЭИП

А.Я. Смирнов

24.09. 2024 г.

Нормоконтроль

А.Н. Никифоров

25.09. 2024 г.

№3. 2135 Суха 26.09.24

Литера А

2024 г.

СОДЕРЖАНИЕ

	Лист
1 Описание и работа.....	3
1.1 Назначение.....	3
1.2 Технические характеристики.....	4
1.3 Устройство и работа.....	18
1.4 Комплектность.....	19
1.5 Маркировка и пломбирование.....	19
2 Указание мер безопасности.....	21
3 Размещение и монтаж.....	22
4 Указание по поверке.....	22
5 Хранение.....	23
6 Транспортирование.....	24
7 Гарантии изготовителя.....	24
8 Утилизация и охрана окружающей среды	25
Приложение А (справочное) Схемы включения приборов в измеряемую цепь	26
Приложение Б (справочное) Габаритные и установочные размеры	27

1 ОПИСАНИЕ И РАБОТА

1.1 Назначение

1.1.1 Микроамперметры миллиамперметры, амперметры и вольтметры щитовые М42300, М42300.8 М42301, М42301.8, М42303 (в дальнейшем - приборы) предназначены для измерения силы тока и напряжения в электрических цепях постоянного тока в различных отраслях сферы промышленности.

1.1.2 Приборы М42301, изготовленные в специальном исполнении с возможностью подсветки шкалы (далее по тексту М42301 (п)), предназначены для использования в специальной (ГО-27, ДП-3Б) и другой аппаратуре в различных отраслях промышленности.

1.1.3 По согласованию с потребителем приборы М42300, М42301 могут быть изготовлены в специальном исполнении и предназначены для работы в условиях с повышенными механическими характеристиками эксплуатации (далее по тексту М42300(м), М42301(м)), пылебрызгозащищенного исполнения (М42300(Б), М42301(Б)).

По согласованию между потребителем и изготовителем могут изготавливаться приборы специального исполнения.

1.1.4 Приборы по климатическим условиям предназначены для эксплуатации в условиях умеренного, тропического климата и для эксплуатации на морских судах (кроме М42300.8, М42301.8, М42301(п), М42301.19 (м)).

Условия для умеренного климата и для эксплуатации на морских судах:

- температура от минус 50 до плюс 60 °С;
- температура от минус 50 до плюс 80 °С (для М42301.19 (м));
- температура от минус 30 до плюс 50 °С (для М42300.8, М42301.8);

- относительная влажность воздуха 95 % при температуре плюс 35 °С (группа 6 по ГОСТ 22261 – 94);
- относительная влажность воздуха 98 % при температуре плюс 40 °С (для М42301.19 (м));
- относительная влажность воздуха 90 % при температуре плюс 30 °С (для М42300.8, М42301.8);
- относительная влажность воздуха 95 % при температуре плюс 40 °С
- для приборов М42300, М42301 (микроамперметры) с повышенными механическими характеристиками.
- относительная влажность воздуха 98 % при температуре плюс 35 °С
- для приборов М42301(п).

Условия для тропического климата:

- температура от минус 50 до плюс 60 °С;
- относительная влажность 98 % при температуре плюс 35 °С,
(исполнение ТЗ по ГОСТ 15150 - 69).

1.1.5 Приборы предназначены для работы в вертикальном или горизонтальном положениях.

1.1.6 Приборы М42300, М42303 поставляемые на АЭС, являются сейсмостойкими.

1.2 Технические характеристики

1.2.1 Класс точности приборов:

М42300, М42301 – 1,5 и 2,5;

М42300.8, М42301.8 – 4,0;

М42301 (п) – 4,0;

М42303 – 2,5 и 4,0.

1.2.2 Тип прибора, диапазон измерений и способ включения микроамперметров М42300, М42301, М42303 приведены в таблице 1.

Таблица 1

Тип прибора	Наименование характеристики	Значение
Микроамперметры М42300, М42301, М42303	Диапазоны измерений силы постоянного тока при непосредственном включении, мкА ¹⁾	от 0 до 100; от 0 до 150; от 0 до 200; от 0 до 300; от 0 до 500; от 0 до 1000
<p>Примечания</p> <p>¹⁾ – Приборы могут быть изготовлены со шкалами, отградуированными в других единицах измерений физических величин (давления, температуры, уровня и др., а также в процентах от диапазона измеряемой физической величины).</p>		

1.2.3 Тип прибора, диапазон измерений и способ включения приборов приведены в таблице 2, 3.

Таблица 2

Тип прибора	Наименование характеристики	Значение
Миллиамперметры М42300, М42301, М42303	Диапазоны измерений силы постоянного тока при непосредственном включении, мА ¹⁾	от 0 до 0,5; от 0 до 0,75; от 0 до 1; от 0 до 2,5; от 0 до 3; от 0 до 5; от 0 до 10; от 0 до 15; от 0 до 20; от 4 до 20; от 0 до 30; от 0 до 50; от 0 до 75; от 0 до 100; от 0 до 150; от 0 до 300; от 0 до 500; от 0 до 600; от 0 до 1000
Амперметры М42300, М42301	Диапазоны измерений силы постоянного тока при непосредственном включении, А ¹⁾	от 0 до 15; от 0 до 20
Амперметры М42300, М42301, М42303	Диапазоны измерений силы постоянного тока при непосредственном включении, А ¹⁾	от 0 до 1; от 0 до 2; от 0 до 3; от 0 до 5; от 0 до 10
	Диапазоны измерений напряжения постоянного тока при включении с внешним шунтом, мВ ^{1) 2)}	от 0 до 60; от 0 до 75; от 0 до 100; от 0 до 150; от 0 до 200

Продолжение таблицы 2

Тип прибора	Наименование характеристики	Значение
Миллиамперметры М42300, М42301	Диапазоны измерений силы постоянного тока при непосредственном включении, мА ¹⁾	от 0 до 3/30; от 0 до 3/50; от 0 до 5/50
Миллиамперметры М42303	Диапазоны измерений силы постоянного тока при непосредственном включении, мА ¹⁾	от 0 до 30/600
Вольтметры М42300, М42301, М42303	Диапазоны измерений напряжения постоянного тока при непосредственном включении, В ¹⁾	от 0 до 0,075; от 0 до 0,15; от 0 до 1; от 0 до 2; от 0 до 3; от 0 до 4; от 0 до 5; от 0 до 6; от 0 до 7,5; от 0 до 10; от 0 до 15; от 0 до 20; от 0 до 25; от 0 до 30; от 0 до 50; от 0 до 75; от 0 до 100; от 0 до 150; от 0 до 250; от 0 до 300; от 0 до 400; от 0 до 500; от 0 до 600; от 0 до 750 ³⁾
	Диапазоны измерений силы постоянного тока при включении с внешним добавочным сопротивлением, мА ^{1) 4)}	от 0 до 1; от 0 до 2; от 0 до 5
Вольтметры М42300, М42301	Диапазоны измерений напряжения постоянного тока при непосредственном включении, В ¹⁾	от 0 до 3/30; от 0 до 3/300; от 0 до 30/300; от 0 до 4/100; от 0 до 7,5/300; от 0 до 8/300; от 0 до 10/100; от 0 до 15/150; от 0 до 15/300; от 0 до 20/40
	Диапазоны измерений силы постоянного тока при включении с внешним добавочным сопротивлением на номинальный ток 5 мА	от 0 до 150/1500; от 0 до 15/150/1500

Окончание таблицы 2

Тип прибора	Наименование характеристики	Значение
Вольтметры М42303	Диапазоны измерений напряжения постоянного тока при непосредственном включении, В ¹⁾	от 0 до 0,075/9; от 0 до 2,5/10; от 0 до 3/100; от 0 до 3/300; от 0 до 10/300; от 0 до 30/300
<p>Примечания</p> <p>1) – Приборы могут быть изготовлены со шкалами, отградуированными в других единицах измерений физических величин (давления, температуры, уровня и др., а также в процентах от диапазона измеряемой физической величины), в зависимости от типа подключенного первичного измерительного преобразователя.</p> <p>2) – Шкалы приборов определяются в зависимости от номинала внешнего шунта.</p> <p>3) – Кроме приборов М42303.</p> <p>4) – Шкалы приборов определяются в зависимости от номинала внешнего добавочного сопротивления.</p> <p>Приборы М42303 с верхними значениями диапазонов измерений 0,5 мА, 20 В и все многопредельные изготавливаются только класса точности 4.</p>		

Таблица 3

Тип прибора	Верхние пределы диапазонов измерений	Падение напряжения	Способ включения
М42300.8 М42301.8	30 А 50 А 75 А 100 А 150 А 300 А 500 А 750 А 1,5 кА 3 кА	75 мВ*	С наружным калиброванным шунтом на 75 мВ с калиброванными проводами сопротивлением 0,035 Ом
* Не должно отличаться более чем на значение, соответствующее пределу допускаемого значения основной погрешности.			

1.2.4 Конечное значение диапазона измерений, исполнение шкалы, номинальный ток, падение напряжения или ток полного отклонения для приборов М42301(п) приведены в таблице 4.

Таблица 4

Тип прибора	Конечное значение диапазона измерений	Исполнение шкалы	Номинальный ток	Падение напряжения
M42301	-	5/150 R/h	100 мкА	270 мВ
	-	1/500 R/h	100 мкА	270 мВ
	-	5/150 R/h	150 мкА	330 мВ
	-	чистая шкала*	100 мкА	270 мВ
	-	100 %	100 мкА	270 мВ
	100 В	-	-	1 мА
	10 А	-	-	90 мВ
	10-0-10 А	-	-	90 мВ
* Приборы с чистой шкалой изготавливаются класса точности 2,5				

1.2.5 Предел допускаемого значения основной приведенной погрешности равен $\pm 1,5\%$ для приборов класса точности 1,5; $\pm 2,5\%$ для приборов класса точности 2,5 и $\pm 4,0\%$ для приборов класса точности 4,0 без учета погрешностей наружных шунтов и добавочных сопротивлений.

Нормирующие значения при установлении приведенных погрешностей принимаются равными:

- верхнему пределу диапазона измерений – для приборов с нулевой отметкой на краю диапазона измерений;

- сумме модулей верхних пределов диапазона измерений – для приборов с нулевой отметкой внутри диапазона измерений.

1.2.6 Предел допускаемого значения вариации показаний приборов равен полуторакратному значению предела допускаемой основной погрешности.

1.2.7 Отклонение указателя от нулевой отметки шкалы после подачи на прибор в течение 30 с измеряемой величины, соответствующей верхнему пределу диапазона измерений не превышает значений, указанных в таблице 5.

Таблица 5

Тип прибора	Отклонение указателя прибора от нулевой отметки, мм, не более		
	Класс точности		
	1,5	2,5	4,0
М42300, М42300.8	0,9 -	1,5 -	- 2,4
М42301, М42301.8, М42301(п)	0,6 - -	1,0 - -	- 1,6 1,6
М42303	-	0,6	1,0

1.2.8 Изменение показаний, вызываемое изменением положения приборов от нормального положения в любом направлении на 5° , не превышает предела допускаемого значения основной погрешности.

Изменение показаний должно быть выражено в виде приведенной погрешности.

1.2.9 Изменение показаний, вызываемое влиянием внешнего однородного постоянного магнитного поля с индукцией 0,5 мТл при самом неблагоприятном направлении магнитного поля, не превышает $\pm 1,5\%$;

1.2.10 Отклонение указателя от положения покоя после внезапного приложения возбуждения, вызывающего изменение окончательного показания на $2/3$ длины шкалы, не превышает $\pm 1,5\%$ длины шкалы по истечении 4 с (для М42301 (п) – 3 с) (время успокоения) при сопротивлениях внешней цепи (для микроамперметров), указанных на шкале прибора.

Переброс указателя не превышает 20 % длины шкалы.

1.2.11 Изоляция между корпусом и изолированными от корпуса электрическими цепями выдерживает в течение 1 мин действие испытательного напряжения переменного тока частотой (50 ± 1) Гц, среднеквадратическое значение которого соответствует указанному в таблице 6.

Приборы, предназначенные для включения в сеть с напряжением свыше 650 В, должны монтироваться на изоляторах в местах, недоступных для прикосновения и должны иметь соответствующую маркировку.

Таблица 6

Тип прибора	Испытательное напряжение, кВ	
	при нормальных условиях применения	При повышенной влажности в рабочих условиях применения
М42300, М42300.8, М42301, М42301.8, М42303	2,0	1,2

Приборы, предназначенные для включения в сеть с напряжением свыше 650 В, должны монтироваться на изоляторах в местах, недоступных для прикосновения и должны иметь соответствующую маркировку.

Испытательное напряжение изоляторов соответствует указанному в таблице 7.

Таблица 7

Испытательное напряжение изоляторов, кВ, используемых с приборами на верхние пределы диапазонов измерений, В			Относительная влажность воздуха при температуре (20±5) °С
100	1500	3000	
3	5	7	30 % - 80 %
1,8	3,2	5	95 %

1.2.12 Сопротивление изоляции между корпусом и изолированной по постоянному току электрической цепью не менее:

а) 20 МОм при температуре окружающего воздуха плюс (20 ± 5) °С и относительной влажности от 30 до 80 % при рабочем напряжении до 1кВ, плюс 20 МОм на каждые последующие полные и неполные 1000 В рабочего напряжения;

б) 5 МОм при температуре окружающего воздуха плюс 50 °С и относительной влажности воздуха не более 80 % при рабочем напряжении до 1 кВ, плюс 0,5 МОм на каждые последующие полные или неполные 1000 В рабочего напряжения;

в) 2 МОм при температуре окружающего воздуха плюс (20 ± 5) °С и относительной влажности 90 % при рабочем напряжении до 1 кВ, плюс

0,5 МОм на каждые последующие полные или неполные 1000 В рабочего напряжения.

1.2.13 Приборы выдерживают длительную перегрузку током или напряжением, равным 120 % от верхнего предела диапазона измерений в течение 2 ч.

1.2.14 Приборы выдерживают без повреждений кратковременные перегрузки в соответствии с таблицей 8.

Таблица 8

Наименование прибора	Кратность тока, соответствующего верхнему значению диапазона измерений	Кратность напряжения, соответствующего верхнему значению диапазона измерений	Число перегрузок	Длительность перегрузок, с	Интервал между двумя перегрузками, с
Амперметры (кроме, 3; 5; 10 А), миллиамперметры и микроамперметры	10	-	9	0,5	60
	10	-	1	5	-
Амперметры 3; 5; 10А	10	-	9	0,5	60
	10 (3*)	-	1	5	-
Вольтметры	-	2	9	0,5	60
	-	2	1	5	-

* По согласованию с потребителем.

1.2.15 Изменение показаний, вызываемое отклонением температуры окружающего воздуха от нормальной плюс $(20 \pm 5) ^\circ\text{C}$ до любой температуры в пределах от минус 50 до плюс 60 $^\circ\text{C}$ на каждые 10 $^\circ\text{C}$ изменения температуры, не превышает 0,5 предела допускаемого значения основной погрешности. Для приборов М42300.8, М42301.8 изменение показаний, вызываемое отклонением температуры окружающего воздуха от нормальной $(20 \pm 5) ^\circ\text{C}$ до любой температуры в пределах от минус 30 до плюс 50 $^\circ\text{C}$ на каждые 10 $^\circ\text{C}$ изменения температуры, не превышает 0,8 предела допускаемого значения основной погрешности.

1.2.16 Изменение показаний, вызываемое отклонением относительной влажности окружающего воздуха от нормальной 30 % - 80 % при температуре плюс (20 ± 5) °С до 95 % при температуре плюс 35 °С (для приборов М42300.8, М42301.8 до 90 % при температуре плюс 30 °С), не превышает предела допускового значения основной погрешности.

1.2.17 Приборы М42300 (м), М42301 (м), изготавливаемые для эксплуатации в условиях умеренного климата обладают прочностью к циклическому воздействию температур окружающего воздуха, приведенных в таблице 9.

Таблица 9

Циклическое воздействие температуры				Воздействие влажности			
Повышенная температура, °С	Пониженная температура, °С	Продолжительность цикла, ч	Количество циклов	Относительная влажность, %	Температура, °С	Продолжительность, сутки	
						при влагостойчивости	при прочности
+65	-50	2	3	98	+40	2	8

1.2.18 Приборы сохраняют свои характеристики после воздействия ударов с ускорением, количеством ударов, частотой ударов в минуту и длительностью импульса, приведенными в таблице 10.

Таблица 10

Тип прибора	Ускорение, м/с^2	Количество ударов	Частота ударов в минуту	Длительность импульса, мс
М42300 М32300.8 М42301 М42301.8 М42303	100	2000	80-120	6-20
М42300 (м) М42301 (м)	100 150 750*	88000 20000 2000	80-120	5-10 5-10 1-10
М42301(п)	100	2000	10-50	6-20
* Для микроамперметров ускорение 500 м/с^2				

1.2.19 Приборы сохраняют свои характеристики после воздействия вибрации с ускорением и на частотах, указанных в таблице 11.

Таблица 11

Тип прибора	Ускорение, м/с ²	Частота, Гц	Время выдержки на каждой частоте, мин
M42300, M42301, M42303, M42300.8, M42301.8	5	10	7
	10	20	7
	15	30	7
	20	40	7
	20	45	8
	25	50	8
	30	60	8
	30	70	8
M42300 (м) M42301 (м)	2	10	15
	5	20	15
	15	30	15
	20	40	15
M42301 (п)	2	10	7
	6	20	7
	13	30	7
	19	40	7
	25	50	8
	30	60	8
	30	70	8
	30	120	8

Приборы M42301.19(м) сохраняют свои характеристики во время воздействия вибрации с параметрами, приведенными в таблице 12.

Таблица 12

Тип прибора	Ускорение, м/с ²	Частота, Гц	Время выдержки на каждой частоте, мин
M42301.19(м)	5	10	2
	10	20	2
	15	30	2
	20	40	2
	30	51	2

1.2.20 Приборы, изготавливаемые для АЭС, выдерживают сейсмические воздействия, эквивалентные воздействиям вибрации с параметрами, приведенными в таблице 13.

Таблица 13

Частота, Гц			5	6	8	12	16	18	20	22	24
Ускорение, м/с ²	Направление	Горизонтальное	11	15	15	15	15	13,2	11,2	9,4	7,5
		Вертикальное	7,7	10,5	10,5	10,5	10,5	9,2	7,8	6,6	5,3
Частота, Гц			26	28	30	32	36	40	44	48	50
Ускорение, м/с ²	Направление	Горизонтальное	5,0	3,7	1,8	1,8	1,8	1,8	1,8	1,8	1,8
		Вертикальное	3,5	2,6	1,3	1,3	1,3	1,3	1,3	1,3	1,3

1.2.21 Приборы в транспортной упаковке должны выдерживать без повреждений транспортную тряску с ускорением 30 м/с² и числом ударов от 80 до 120 в минуту, продолжительностью 2 ч.

1.2.22 Полный диапазон регулировки корректором не менее 2 % от всей длины шкалы.

1.1.23 Приборы, изготавливаемые для эксплуатации в условиях тропического климата, стойкие к воздействию плесневых грибов.

1.2.24 По защищенности от воздействия окружающей среды приборы имеют исполнения, приведенные в таблице 14.

Таблица 14

Тип прибора	Исполнение
M42300, M42301	Пылезащищенное или пылебрызгозащищенное
M42300.8, M42301.8	Пылезащищенное
M42301(п), M42303	Пылебрызгозащищенное

1.2.25 Тип прибора, габаритные размеры и масса приведены в таблице 15.

Таблица 15

Тип прибора	Габаритные размеры, мм, не более	Масса, кг, не более
M42300, M42300.8	80 x 80 x 50	0,2
M42301, M42301.8	60 x 60 x 50	0,15
M42303	40 x 40 x 48	0,08

1.2.26 Норма средней наработки до отказа приборов M42300 (м), M42301 (м), микроамперметров M42300, M42301 - 55000 ч, приборов M42300, M42300.8, M42301, M42301.8 - 92250 ч, M42301 (п) - 49000 ч, M42303 – 39000 ч.

1.2.27 Средний срок службы приборов - 12 лет.

1.2.28 Приборы относятся к невосстанавливаемым, одноканальным, однофункциональным изделиям.

1.2.29 Дополнительные параметры и характеристики приборов, предназначенных для эксплуатации на морских судах.

1.2.29.1 Для приборов, предназначенных для эксплуатации на морских судах, сопротивление изоляции при испытаниях не ниже значений, указанных в таблице 16.

Таблица 16

Номинальное напряжение, U_n , В	Электрическая прочность изоляции Испытательное напряжение, В	Сопротивление изоляции		
		Испытательное напряжение, В	Минимально допустимое сопротивление изоляции, МОм	
			до испытаний *	после испытаний *
до 65 В	$2U_n + 500$	$2U_n$, но не менее 24 В	10	5
66 – 250	1500	500	100	10
251 – 500	2000			

* Измерение сопротивления изоляции проводить до и после испытаний на влагуустойчивость, испытаний электрической прочности изоляции.

1.2.29.2 Для приборов, предназначенных для эксплуатации на морских судах, электрическая изоляция выдерживает без пробоя в течение 1 минуты при нормальных климатических условиях переменное синусоидальное напряжение с частотой 50 Гц со значением, указанным в таблице 16 (п. 10.4.6.8 ч IV Пр РС/ТН).

1.2.29.3 Изменение показаний приборов, вызванное отклонением температуры окружающего воздуха от плюс $(20 \pm 5) ^\circ\text{C}$ до плюс $55 ^\circ\text{C}$, на каждые $10 ^\circ\text{C}$ изменения температуры не превышает $\pm 1,2 \%$ (п. 12.6.8 ч IV Пр РС/ТН).

Изменение показаний приборов, вызванное отклонением температуры окружающего воздуха от плюс $(20 \pm 5) ^\circ\text{C}$ до минус $40 ^\circ\text{C}$ на каждые $10 ^\circ\text{C}$ изменения температуры не превышает $\pm 1,2 \%$ (п. 12.6.9 ч IV Пр РС/ТН).

1.2.29.4 Приборы влагоустойчивы; изменение показаний приборов, вызванное отклонением относительной влажности от 30 до 80 % при температуре плюс $(20 \pm 2) ^\circ\text{C}$ до 95 % при температуре плюс $(55 \pm 2) ^\circ\text{C}$, не превышает предела допускаемого значения основной погрешности (п. 12.6.10 ч IV Пр РС/ТН).

1.2.29.5 Приборы виброустойчивы, т.е. сохраняют свои характеристики при воздействии вибрации с частотами от 2 до 100 Гц: при частотах от 2 до 13,2 Гц с амплитудой перемещения 1 мм и при частотах от 13,2 до 100 Гц с ускорением 7 м/с^2 .

Предел допускаемой дополнительной погрешности или половина размаха колебаний стрелки, не превышает предела допускаемой основной погрешности.

1.2.29.6 Приборы вибропрочны, т.е. сохраняют свои характеристики после воздействия вибрации с ускорением, частотой, приведенными в таблице 17.

Таблица 17

Поддиапазоны частот, Гц	Амплитуда, мм	Время, ч
2-8	2,5	9
8-16	1,3	4,5
16-31,5	0,7	2,2
31,5-63	0,35	1,1
63-80	0,2	0,5

1.2.29.7 Приборы удароустойчивы, т.е. должны сохранять свои характеристики при воздействии ударов, поочередно в каждом из трех взаимно перпендикулярных направлений с ускорением 50 м/с^2 , длительностью от 10 до 15 мс, числом ударов не менее 20, частотой 40 - 80 ударов в минуту.

1.2.29.8 Приборы устойчивы к длительным наклонам, а так же к качке, величиной до 30° с периодом качки $(8 \pm 1) \text{ с}$ (п. 10.5.3.4 ч IV Пр РС/ТН).

1.2.29.9 Приборы испытаны на обнаружение резонансных частот.

1.2.29.10 По защищенности от воздействия твердых тел, приборы соответствуют степени защиты со стороны передней панели IP54 по ГОСТ 14254-2015.

1.2.29.11 Приборы сохраняют работоспособность при воздействии электростатических разрядов с амплитудой напряжения 8 кВ (п. 12.6.5.15 ч IV Пр РС/ТН).

1.2.29.12 Приборы устойчивы к нагреванию (п. 10.6.1 ч IV Пр РС/ТН).

1.2.29.13 Приборы устойчивы к радиопомехам в соответствии с п. 12.6.14 части IV Пр РС/ТН.

1.2.29.14 Приборы устойчивы к электромагнитному полю в соответствии с п. 12.6.15 части IV Пр РС/ТН.

1.2.29.15 Приборы грибоустойчивы в соответствии с п. 10.5.4.7 части IV Пр РС/ТН.

1.3 Устройство и работа

1.3.1 Приборы представляют собой щитовые приборы магнито-электрической системы с внутрирамочным магнитом.

1.3.2 Измерительный механизм прибора состоит из магнитной системы (обойма, магнитопровод), отсчетного устройства (шкала, указатель) и подвижной части на кернах.

1.3.3 Приборы изготавливаются с равномерной шкалой, с нулевой отметкой на краю или внутри диапазона измерений, длиной шкалы 60 мм для приборов М42300, М42300.8, 42 мм – для приборов М42301, М42301.8 и 26 мм - для приборов М42303.

1.3.4 Приборы М42301(п) изготавливаются с равномерной шкалой длиной 46 мм, с нулевой отметкой на краю или внутри диапазона измерений и со специальной шкалой одно – или двухрядной.

Подсвечивание шкалы осуществляется от внешнего источника света через боковое окно крышки прибора.

1.3.5 Корпусные детали выполнены из пластмассы и защищают измерительный механизм от загрязнений, повреждений и попадания внутрь приборов пыли и брызг.

1.3.6 Принцип действия приборов основан на взаимодействии магнитного поля постоянного магнита с электрическим током, проходящим по обмотке рамки прибора.

1.3.7 Установка указателя приборов на нулевую отметку производится с помощью корректора, расположенного на крышке приборов (кроме приборов М42300.8, М42301.8, М42303) в обесточенном состоянии прибора. Перед работой прибор прогреть в течение 15 мин током или напряжением, соответствующим верхнему значению диапазона измерений.

1.3.8 Расстояние от глаз наблюдателя до шкалы прибора должно быть не более 0,5 м.

1.4 Комплектность

1.4.1 В комплект поставки входят:

- прибор - 1 шт.
- гайки, шайбы, скобы (кроме М42303, М42300.8, М42301.8) для крепления прибора к щиту и подключения в электрическую цепь;
- провода калиброванные, если прибор предназначен для работы с шунтом взаимозаменяемым стационарным (кроме приборов М42300.8, М42301.8) - 1 пара;
- сопротивление добавочное для вольтметров (кроме 10 и 15 кВ) (по согласованию с заказчиком) - 1 шт.;
- шунт наружный взаимозаменяемый (по согласованию с заказчиком) - 1 шт.;
- паспорт - 1 экз. (для приборов М42300.8, М42301.8 – 1 экз. на партию приборов);
- руководство по эксплуатации на партию приборов (по требованию заказчика) – 1 экз.

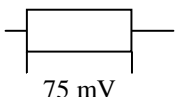
Примечание - Наружные шунты и добавочные сопротивления поставляются за отдельную плату.

1.5 Маркировка и пломбирование

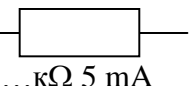
1.5.1 На каждый прибор наносится:

- обозначение единицы измеряемой величины;
- обозначение класса точности;
- обозначение постоянного тока;
- обозначение типа прибора;

- обозначение магнитоэлектрической системы;
- обозначение испытательного напряжения изоляции;
- обозначение нормального положения;
- сопротивление внешней цепи для микроамперметров;
- товарный знак предприятия-изготовителя;
- значение нормальной температуры «+27 °С», обозначение исполнения «ТЗ» (для приборов, изготавливаемых для эксплуатации в условиях тропического климата);
- символ электрического напряжения для вольтметров, предназначенных для включения в сеть с напряжением свыше 650 В - ГОСТ 12.4.026-2015;
- обозначение корректора (кроме М42300.8, М42301.8, М42303);
- месяц и год изготовления;
- порядковый номер прибора по системе нумерации изготовителя;
- обозначение исполнения «ОМ2» для приборов, изготавливаемых для эксплуатации на морских судах.

- обозначение  для амперметров, предназначенных

для включения через наружный стационарный шунт;

- обозначение  для вольтметров, включаемых

с добавочным сопротивлением на номинальный ток 5 мА с указанием величины сопротивления;

- обозначение «-» (минус) отрицательного токоведущего стержня.

1.5.2 На корпус приборов, предназначенных для монтажа на изоляторах, должна быть нанесена надпись «Монтировать на изоляторе».

1.5.3 У многодиапазонных приборов общий токоведущий стержень (зажим) должен иметь обозначение «-».

Остальные зажимы имеют обозначение соответствующих диапазонов измерений.

1.5.4 Вольтметры, имеющие число зажимов более двух и включаемые через отдельное добавочное сопротивление, имеют надпись «ДС» у зажима, к которому оно должно быть присоединено.

1.5.5 Приборы, принятые ОТК предприятия-изготовителя, пломбируются.

1.5.6 Обозначение знака утверждения типа средств измерений в соответствии с приказом Минторга от 28.08.2020 № 2905 наносится на паспорт.

1.5.7 Оттиск поверительного клейма первичной поверки наносится на корпус прибора и на паспорт.

2 УКАЗАНИЕ МЕР БЕЗОПАСНОСТИ

2.1 К работам по обслуживанию и эксплуатации приборов допускаются работники, прошедшие проверку знаний в объёме, обязательном для выполнения данной работы, имеющие группу по электробезопасности, предусмотренную действующими правилами охраны труда при эксплуатации электроустановок (напряжением до 1000 В) и изучившие настоящее руководство по эксплуатации.

По способу защиты человека от поражения электрическим током приборы относятся к классу 0 по ГОСТ 12.2.007.0-75.

3 РАЗМЕЩЕНИЕ И МОНТАЖ

3.1 Приборы предназначены для утопленного монтажа на вертикальных или горизонтальных панелях (щитах), изготовленных как из магнитных, так и немагнитных материалов. Схемы включения приборов в измеряемую цепь приведены в Приложении А. Вырез для монтажа приведен в приложении Б.

3.2 Монтаж прибора должен быть произведен тщательно, без перекосов. Крепление прибора на панели должно быть жестким и не создавать дополнительных нагрузок. Крутящий момент для затяжки гаек не более 2 Нм. Монтаж приборов рекомендуется производить совмещением осей симметрии прибора и выреза в щите, избегая касания стекла.

3.3 Приборы при монтаже следует располагать вдали от источников сильных магнитных полей с напряженностью выше 0,4 кА/м.

3.4 Во избежание стирания маркировочных данных с корпуса приборов, не допускается протирка корпуса агрессивными веществами.

3.5 Приборы, предназначенные для включения в сеть с напряжением свыше 650 В, монтируются на изоляторах в месте, недоступном для прикосновения.

3.6 Подключение приборов в измеряемую цепь должно производиться с соблюдением полярности в соответствии с маркировкой токоведущих стержней.

4 УКАЗАНИЕ ПО ПОВЕРКЕ

4.1 Поверка приборов производится в соответствии с требованиями ГОСТ 8.497-83, ТУ 25-7504.132-2007.

4.2 Интервал между поверками для М42303 - 2 года; для М42300(м), М42301(м) - 3 года, М42300, М42301, М42300.8, М42301.8 - 5 лет.

4.3 При поверке приборов используются источники постоянного тока с коэффициентом переменной составляющей не превышающим 3 %.

4.4 Поверка приборов производится методом сличения с эталонами класса точности 0,2 или 0,5 и класса не ниже 1,5 для приборов М42300.8, М42301.8.

5 ХРАНЕНИЕ

5.1 Приборы хранятся у изготовителя и потребителя в потребительской упаковке, в которой они поставляются предприятием-изготовителем, на стеллажах в закрытых складских помещениях. В помещениях для хранения приборов содержание пыли, паров кислот и щелочей, агрессивных газов и других вредных примесей, вызывающих коррозию, не должно превышать содержание коррозионно-активных агентов для атмосферы типа 1 по ГОСТ 15150-69.

5.2 Температура воздуха для хранения приборов, предназначенных для эксплуатации в условиях умеренного климата, в пределах от плюс 5 до плюс 40 °С и относительная влажность до 80 % при температуре плюс 25 °С, для приборов, изготавливаемых для эксплуатации в условиях тропического климата – от минус 50 до плюс 60 °С и относительная влажность до 100 % при температуре плюс 35 °С.

5.3 Без упаковки приборы могут храниться при температуре окружающего воздуха от плюс 10 до плюс 35 °С и относительной влажности до 80 % при температуре плюс 25 °С.

6 ТРАНСПОРТИРОВАНИЕ

6.1 Приборы транспортируются транспортом любого вида в крытых транспортных средствах. При транспортировании самолетом приборы должны быть размещены в отапливаемых герметизированных отсеках.

6.2 Приборы, изготавливаемые для эксплуатации в условиях умеренного климата, должны транспортироваться в диапазоне температур от минус 50 до плюс 50 °С и относительной влажности до 98 % при температуре плюс 35 °С.

6.3 Приборы М42300.8, М42301.8 могут транспортироваться в диапазоне температур от минус 30 до плюс 50 °С и относительной влажности не более 90% при температуре плюс 30 °С.

6.4 Приборы, предназначенные для эксплуатации в условиях тропического климата, должны транспортироваться в диапазоне температур от минус 50 до плюс 60 °С и относительной влажности до 100 % при температуре плюс 35 °С.

6.5 Значение механических воздействий на приборы при транспортировании не должны превышать указанных в п.1.2.21.

6.6 Микроамперметры должны транспортироваться с замкнутыми накоротко токоведущими стержнями.

7 ГАРАНТИИ ИЗГОТОВИТЕЛЯ

7.1 Изготовитель гарантирует соответствие приборов требованиям технических условий при соблюдении условий эксплуатации, хранения, транспортирования и монтажа.

7.2 Гарантийный срок хранения – 12 месяцев с момента изготовления приборов.

7.3 Гарантийный срок эксплуатации приборов – 24 месяца для М42300, М42300.8, М42301, М42301.8 и 18 месяцев – для микроамперметров, М42303 со дня ввода приборов в эксплуатацию.

7.4 Приборы соответствуют требованиям, обеспечивающим безопасность жизни, здоровья потребителей и охрану окружающей среды.

7.5 Во всех случаях отказа в работе приборов по вине предприятия-изготовителя приборы подлежат рекламации в установленном порядке.

Приборы, подвергавшиеся вскрытию, имеющие наружные повреждения, а также применявшиеся в условиях, не соответствующих требованиям ТУ 25-7504.132-2007, рекламации не подлежат.

8 УТИЛИЗАЦИЯ И ОХРАНА ОКРУЖАЮЩЕЙ СРЕДЫ

Приборы не представляют опасности для жизни, здоровья людей и окружающей среды после окончания срока эксплуатации и подлежат утилизации по технологии, принятой на предприятии эксплуатирующем эти приборы.

Приложение А
(справочное)

Схемы включения приборов в измеряемую цепь

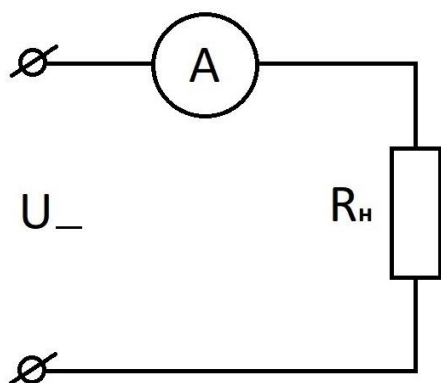


Рисунок А1 – непосредственное включение амперметра

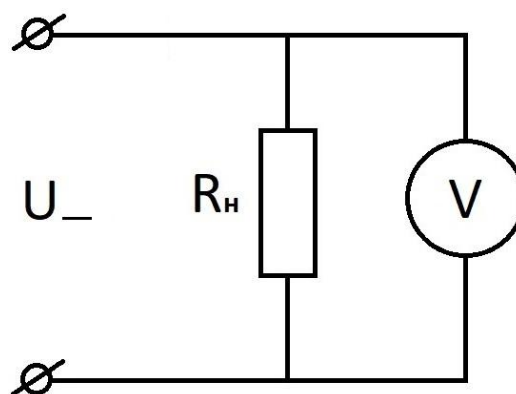


Рисунок А2 – непосредственное включение вольтметра

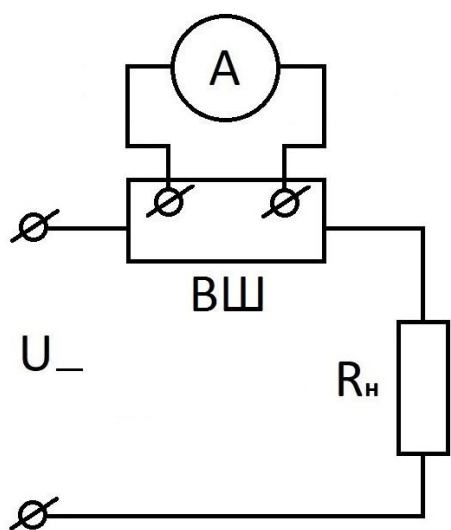


Рисунок А3 – включение амперметра с внешним шунтом ВШ.

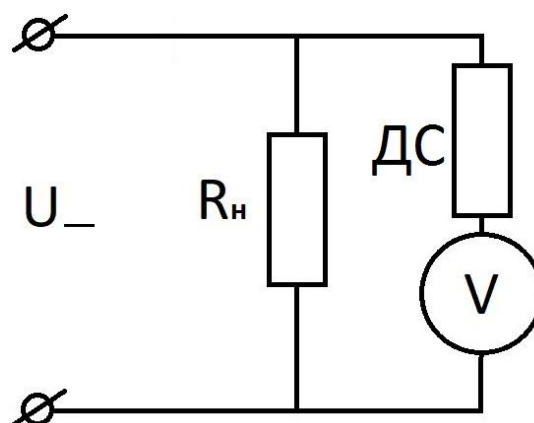
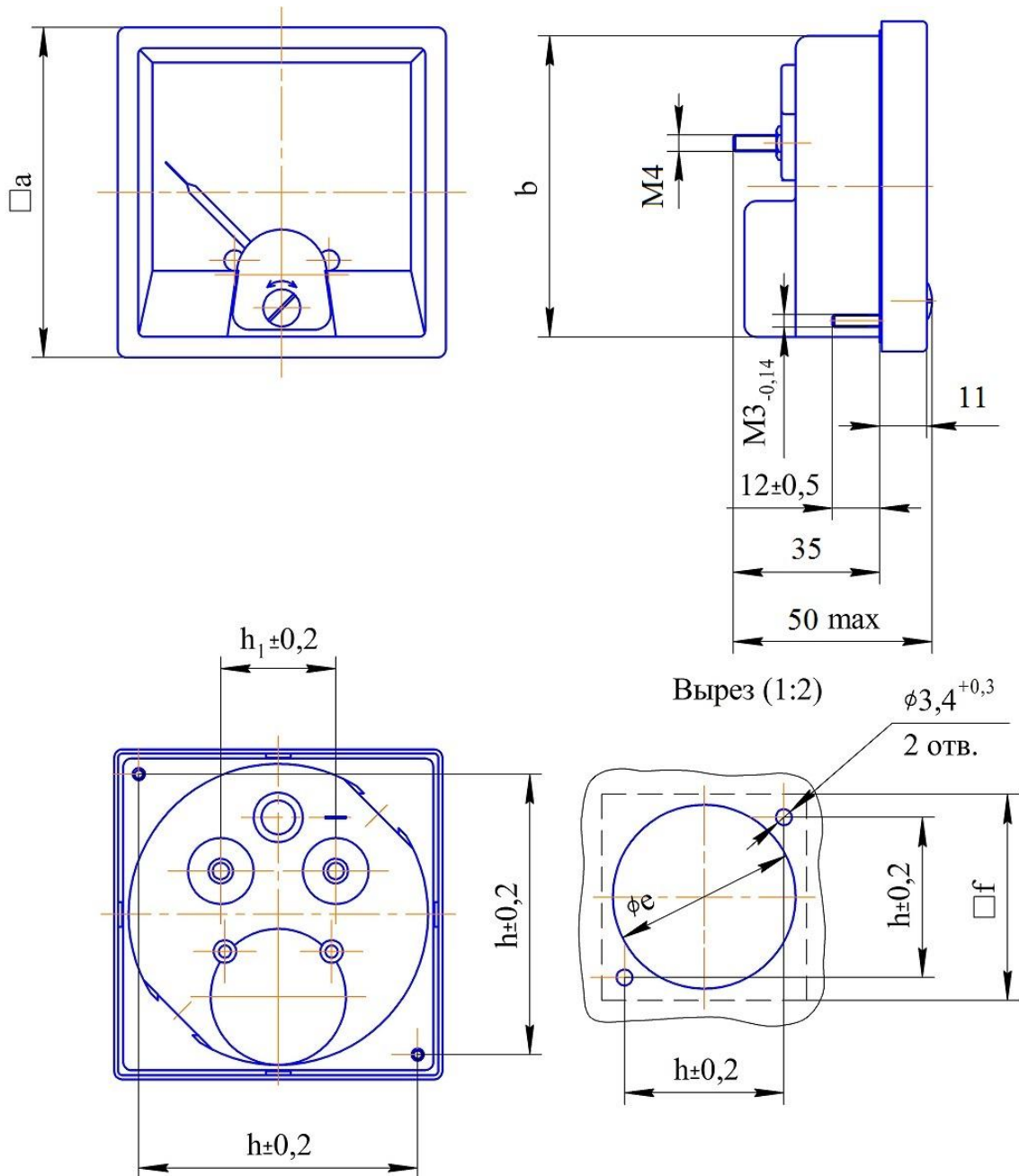


Рисунок А4 – включение вольтметра с внешним добавочным сопротивлением ДС.

Приложение Б
(справочное)

Габаритные размеры и вырез в щите для крепления приборов
М42300, М42300.8, М42301, М42301.8,



Тип прибора	a, мм	b, мм	e, мм	f, мм	h, мм	h ₁ , мм
М42300, М42300.8	80	Ø 73	Ø 77,5 ^{+0,5}	87,5	68	28
М42301, М42301.8	60	Ø 54,6	Ø 57,5 ^{+0,4}	65	50	20

Рисунок Б.1

Габаритные размеры и вырез в щите для крепления приборов М42303

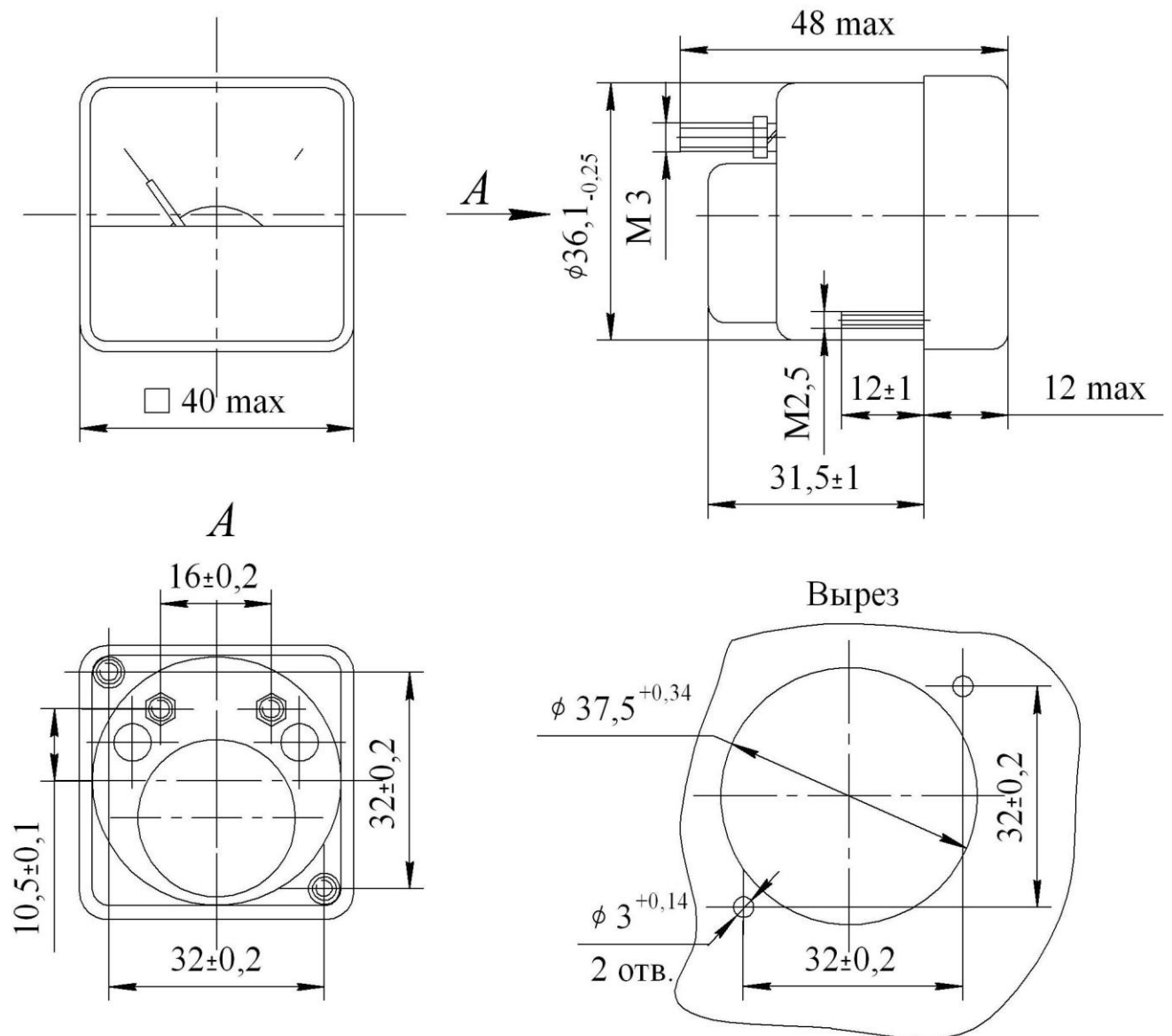


Рисунок Б.2

Габаритные размеры и вырез в щите для крепления приборов М42301(п)

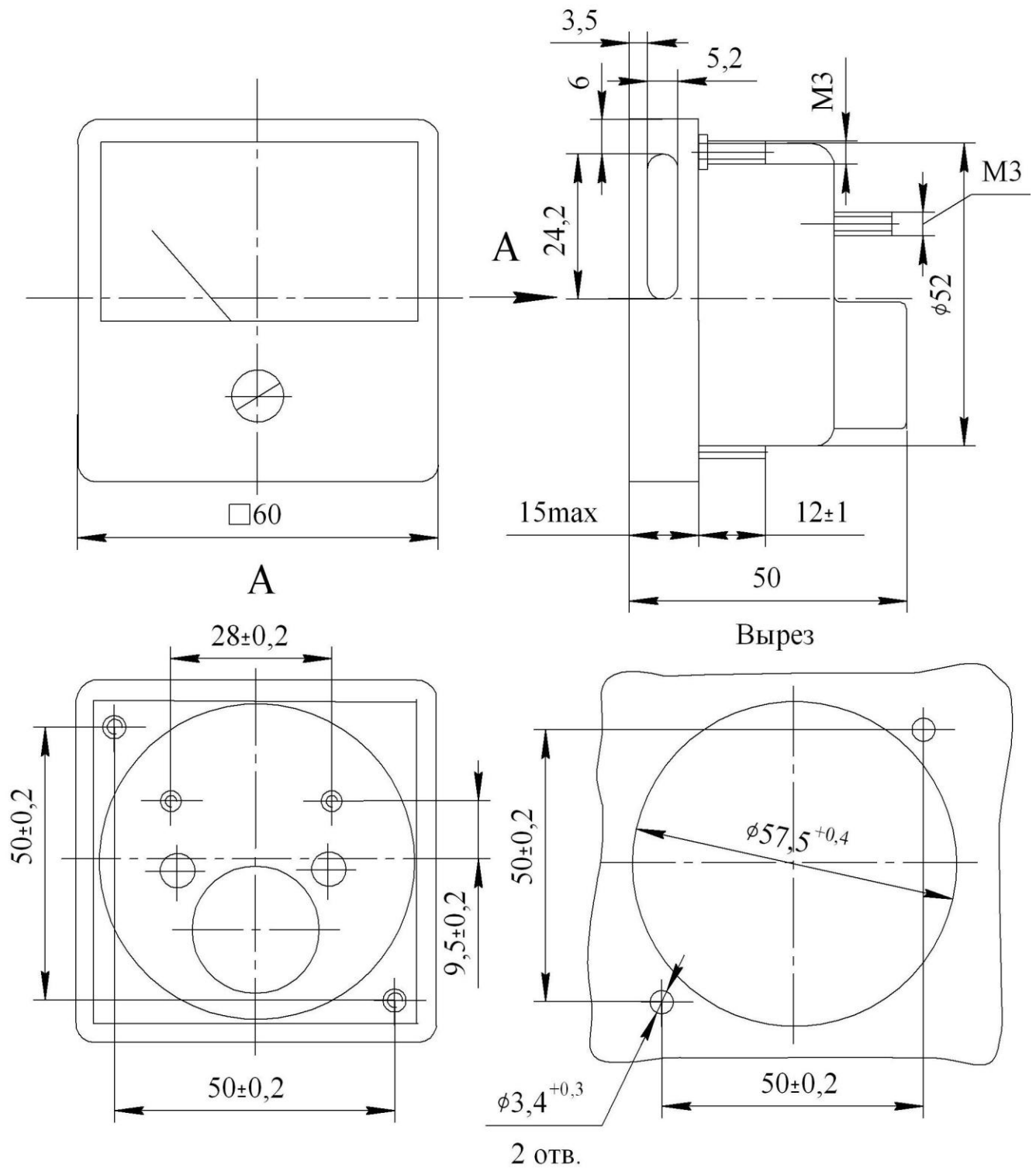


Рисунок Б.3

Изм.	Номера листов (страниц)				Всего листов (страниц) в докум.	№ докум.	Входящий № сопроводительного докум. и дата	Подпись	Дата
	Измененных	Замененных	Новых	Аннулированных					
42	-	1-26	27-30	-	30	ПЧА.191-24.0000	<i>Shurov</i>	10.03.24	
43	-	1	-	-	30	ПЧА.228-24.0000	<i>Shurov</i>	26.09.24	

13.2135 Shurov 10.03.24