

ОКПД2 26.51.43

(взамен ОКП 42 2713)

УТВЕРЖДАЮ  
Технический директор  
ОАО «Электроприбор»



*А.В. Долженков*  
10.04. 2017 г.

ПРЕОБРАЗОВАТЕЛИ ИЗМЕРИТЕЛЬНЫЕ  
ПОСТОЯННОГО ТОКА И НАПРЯЖЕНИЯ  
Е856ЭЛ

Руководство по эксплуатации

ОПЧ.140.316

СОГЛАСОВАНО

Начальник ООТ и ТБ

*И.Н. Иванова*  
И.Н. Иванова  
04.04. 2017 г.

Выполнил

*Т.Н. Сукотнова*  
Т.Н. Сукотнова  
03.04. 2017 г.

Начальник МС – главный метролог

*А.Н. Никифоров*  
А.Н. Никифоров  
05.04. 2017 г.



Проверил

*В.И. Никитин*  
В.И. Никитин  
03.04. 2017 г.

Начальник ОТК и УК

*С.Н. Воротилов*  
С.Н. Воротилов  
06.04. 2017 г.

Нормоконтроль

*А.Л. Федорова*  
А.Л. Федорова  
07.04. 2017 г.

Главный технолог

*Д.П. Салова*  
Д.П. Салова  
4.04. 2017 г.

2017 г

## СОДЕРЖАНИЕ

	Лист
Введение .....	3
1 Описание .....	3
1.1 Назначение .....	3
1.2 Технические характеристики .....	7
1.3 Дополнительные параметры и характеристики преобразователей, предназначенных для эксплуатации на морских судах .....	12
1.4 Дополнительные параметры и характеристики преобразователей, предназначенных для эксплуатации на АЭС .....	15
1.5 Устройство и принцип работы .....	16
1.5.1 Устройство и принцип работы преобразователей, имеющих исполнения с интерфейсами .....	16
1.5.2 Устройство и принцип работы преобразователей, не имеющих исполнения с интерфейсами .....	18
1.6 Маркировка .....	19
2 Средства измерений, инструменты и принадлежности .....	20
3 Использование по назначению .....	21
3.1 Меры безопасности .....	21
3.2 Подготовка к работе .....	21
3.3 Порядок работы .....	22
4 Транспортирование и хранение .....	24
5 Гарантии изготовителя .....	25
6 Сведения о рекламациях .....	25
7 Утилизация .....	26
Приложение А (обязательное) Общий вид, габаритные и установочные размеры преобразователя .....	27
Приложение Б (рекомендуемое) Структурные схемы преобразователей .....	29
Приложение В (обязательное) Схема внешних подключений преобразователя .....	31
Приложение Г (обязательное) Протокол обмена данными по интерфейсам .....	33

Данное руководство по эксплуатации предназначено для ознакомления с техническими характеристиками, устройством и принципом работы преобразователей измерительных постоянного тока и напряжения Е856ЭЛ в объеме, необходимом для эксплуатации.

## 1 ОПИСАНИЕ

### 1.1 Назначение

1.1.1 Преобразователи измерительные постоянного тока и напряжения Е856ЭЛ (далее – преобразователи) предназначены для линейного преобразования постоянного тока и напряжения в электрических цепях с номинальным напряжением до 1000 В в унифицированный выходной сигнал постоянного тока.

1.1.2 Преобразователи применяются для контроля токов и напряжений электрических систем и установок, для комплексной автоматизации объектов электроэнергетики, АСУ ТП энергоемких объектов различных отраслей промышленности.

1.1.3 Возможность обмена информацией по интерфейсу RS485 позволяет использовать преобразователи для передачи информации в цифровом коде в автоматизированную систему или на персональный ЭВМ.

Преобразователи могут иметь исполнение без интерфейса RS485.

1.1.4 Преобразователи могут применяться для работы в составе технических средств атомных станций (ТС АС) в соответствии с классом безопасности 4 по НП-001-15.

1.1.5 Преобразователи могут применяться для работы на морских судах, предназначенных для неограниченного района плавания.

Преобразователи, предназначенные для эксплуатации на морских судах, соответствуют требованиям «Правил классификации и постройки морских судов» Российского морского регистра судоходства, «Правил технического наблюдения за постройкой судов и изготовлением материалов и изделий для судов» (Приложение 13, 14, р.10, ч.IV Пр. РС/ТН).

Преобразователи, предназначенные для эксплуатации на морских судах, относятся к климатическому исполнению ОМ, категория размещения 2, для рабо-

ты при температуре от минус 40 до плюс 55 °С и относительной влажности 95% при температуре плюс 25 °С.

1.1.6 Преобразователи, имеющие исполнение с интерфейсами, относятся к двуканальным изделиям и имеют гальваническую развязку между входными и выходными цепями.

Преобразователи, не имеющие исполнение с RS485, относятся к одноканальным изделиям с гальванической развязкой между входными и выходными цепями.

1.1.7 Преобразователи изготавливаются для эксплуатации в условиях умеренно-холодного климата (климатическое исполнение УХЛ категории 3 по ГОСТ 15150-69), по устойчивости к воздействию климатических факторов соответствуют группе С4 по ГОСТ Р 52931-2008 и предназначены для работы в интервале температур от минус 40 до плюс 50 °С и относительной влажности 95 % при температуре плюс 35 °С.

1.1.8 По устойчивости к воздействию атмосферного давления преобразователи относятся к группе Р1 по ГОСТ Р 52931-2008 и предназначены для эксплуатации при атмосферном давлении от 84 до 106,7 кПа (630 - 800 мм рт. ст.).

1.1.9 По устойчивости к механическим воздействиям преобразователи относятся к виброустойчивым и вибропрочным, группа N2 по ГОСТ Р 52931-2008.

1.1.10 По степени защиты от поражения электрическим током преобразователи соответствуют оборудованию класса 0 по ГОСТ 12.2.007.0-75.

1.1.11 По пожарной безопасности преобразователи соответствуют требованиям ГОСТ 12.1.004-91, требования обеспечиваются схемотехническими решениями, применением соответствующих материалов и конструкцией и проверке не подлежат.

1.1.12 Степень защиты по ГОСТ 14254-2015 для преобразователей – IP50.

1.1.13 Преобразователи предназначены для установки на металлическую рейку шириной 35 мм в соответствии со стандартом EN 50022 или непосредственно на панель.

1.1.14 Преобразователи не предназначены для установки и эксплуатации во взрывоопасных и пожароопасных зонах по ПУЭ.

1.1.15 Преобразователи являются взаимозаменяемыми, восстанавливаемыми, ремонтируемыми изделиями.

1.1.16 Информация об исполнении преобразователя содержится в коде полного условного обозначения:

**E856ЭЛ – а – b – c – d – e – f,**

где **а** – диапазон измерения (преобразования) входного сигнала;

**b** – условное обозначение напряжения питания:

**220ВУ** – универсальное питание: напряжение питания от 85 до 264 В

переменного тока частотой 50 Гц или от 100 до 370 В постоянного тока;

**230В** – напряжение питания от 85 до 264 В переменного тока частотой 50 Гц;

**12ВН** – (12+6/-3) В постоянного тока;

**24ВН** – (24+12/-6) В постоянного тока

**с** – условное обозначение диапазона изменения выходного аналогового сигнала:

**A**=0...5 мА; **B**=4...20 мА; **C**=0...20 мА; **AP**=0...2,5...5 мА;

**BP**=4...12...20 мА; **CP**=0...10...20 мА; **EP**=-5...0...+5 мА;

**х** – при отсутствии параметра (только для преобразователей, изготавливаемых с RS485);

**d** – условное обозначение диапазона изменения дополнительного выходного аналогового сигнала:

**A**=0...5 мА; **B**=4...20 мА; **C**=0...20 мА; **AP**=0...2,5...5 мА;

**BP**=4...12...20 мА; **CP**=0...10...20 мА; **EP**=-5...0...+5 мА;

**х** – при отсутствии параметра ;

**e** – наличие интерфейса:

**1RS** – один интерфейс RS485 (основной);

**2RS** – два интерфейса RS485 (основной и дополнительный);

**х** – интерфейс отсутствует

**f** - специальное исполнение:

**A** – для эксплуатации на атомных станциях (класс безопасности 4);

**OM2** – для эксплуатации на морских;

- при отсутствии специального исполнения параметр не указывается.

Пример:

- для преобразователя, имеющего следующие характеристики: тип преобразователя Е856ЭЛ, диапазон измерения (преобразования) входного сигнала от 0 до 250 В, напряжение питания от 85 до 264 В переменного тока частотой 50 Гц или от 100 до 370 В постоянного тока, диапазон изменения выходного аналогового сигнала 0...10...20 мА, один интерфейс RS485, эксплуатация на морских судах

**Е856ЭЛ – 0...250В – 220ВУ – СР – х – 1RS – ОМ2 ТУ 25-7504.216-2011**

- для преобразователя, имеющего следующие характеристики: тип преобразователя Е856ЭЛ, диапазон измерения входного сигнала от 0 до 20 мА, напряжение питания (12+6/-3)В постоянного тока, диапазон изменения выходного аналогового сигнала 0...20 мА, один интерфейс RS485

**Е856ЭЛ – 0...20мА – 12ВН – С – х – 1RS ТУ 25-7504.216-2011**

- для преобразователя, имеющего следующие характеристики: тип преобразователя Е856ЭЛ, диапазон измерения (преобразования) входного сигнала от -75 до 75 мВ, напряжение питания от 85 до 264 В переменного тока частотой 50 Гц, диапазон изменения выходного аналогового сигнала 0...2,5...5 мА, диапазон изменения дополнительного выходного аналогового сигнала 4...20 мА, два интерфейса RS485, эксплуатация на атомных станциях (класс безопасности 4)

**Е856ЭЛ – -75...0...75мВ – 230В – АР – В – 2RS – А ТУ 25-7504.216-2011**

- для преобразователя, имеющего следующие характеристики: тип преобразователя Е856ЭЛ, диапазон измерения (преобразования) входного сигнала от 4 до 20 А, напряжение питания от 85 до 264 В переменного тока частотой 50 Гц или от 100 до 370 В постоянного тока, диапазон изменения выходного сигнала 4...20 мА, диапазон изменения дополнительного выходного сигнала 0...5 мА, отсутствие интерфейса RS485

**Е856ЭЛ – 4...20А – 220ВУ – В – А – х ТУ 25-7504.216-2011**

- для преобразователя, имеющего следующие характеристики: тип преобразователя Е856ЭЛ, диапазон измерения (преобразования) входного сигнала от 0 до 75 мВ, напряжение питания от 85 до 264 В переменного тока частотой 50 Гц, диапазон изменения выходного сигнала 0...5 мА, отсутствие интерфейса RS485

**Е856ЭЛ – 0...75мВ – 230В – А – х – х ТУ 25-7504.216-2011**

## 1.2 Технические характеристики

1.2.1 Нормальные условия эксплуатации преобразователей соответствуют значениям, указанным в таблице 1.

Таблица 1

Влияющий фактор	Нормальное значение
Температура окружающего воздуха, °С	$20 \pm 2$
Относительная влажность окружающего воздуха, %	от 30 до 80
Атмосферное давление, кПа (мм. рт. ст.)	от 84 до 106,7 (от 630 до 800)
Источник питания: напряжение, В частота, Гц	$220 \pm 4,4$ $50 \pm 0,5$
Форма кривой напряжения источника питания	Синусоидальная, с коэффициентом искажения не более 5 %
Рабочее положение преобразователя	Любое

1.2.2 Преобразователи могут иметь диапазон измерения (преобразования) входного сигнала в пределах от 0 до 75 мВ, от 0 до 100В или от 0 до 20 мА, диапазоны измерений -75...0...75 мВ, 4...20 мА, -5...0...5мА.

Примеры диапазонов измерения (преобразования), диапазон изменения выходного тока и сопротивление нагрузки приведены в таблице 2.

Таблица 2 – Примеры диапазонов измерения (преобразования)

Диапазон преобразования входного сигнала		Диапазон изменения выходного аналогового сигнала, мА		Нормирующее значение	Сопротивление нагрузки не более, Ом
постоянный ток, мА	напряжение постоянного тока	выход 1	выход 2		
-	0...75 мВ	0...5	0...5	5	0...2500
	-75...0...75 мВ	0...20	0...20	20	0...500
	0...60 В	4...20	4...20		
	0...100 В	0...2,5...5	0...2,5...5	5	0...2500
	0...150 В	-5...0...5	-5...0...5		
	0...250 В	4...12...20	4...12...20	20	0...2000
	0...500 В	0...10...20	0...10...20		
	0...1000 В	0...10...20	0...10...20	20	0...500
0...5 4...20 0...20 -5...0...5	-	0...5	0...5	5	0...2500
		0...20	0...20	20	0...500
		4...20	4...20		
		0...2,5...5	0...2,5...5	5	0...2500
		-5...0...5	-5...0...5		
		4...12...20	4...12...20	20	0...2000
		0...10...20	0...10...20		
		0...10...20	0...10...20	20	0...500

1.2.3 Преобразователи могут иметь одноканальное и двухканальное исполнение по выходу.

Преобразователи имеют диапазоны изменения выходного аналогового сигнала в соответствии с таблицей 2.

Информацию несет среднее значение выходного аналогового сигнала.

1.2.4 Преобразователи могут иметь интерфейсы RS485 для связи с внешними устройствами.

В преобразователе устанавливается сетевой адрес от 1 до 247 и скорость обмена: 4800, 9600, 19200, 38400 бод. Протокол обмена данными – MODBUS RTU.

1.2.5 Напряжение питания преобразователей соответствует значениям, указанным в таблице 3.

Таблица 3

Условное обозначение напряжения питания (параметр <b>b</b> *)	Напряжение питания
12BH	(12+6/-3) В постоянного тока
24BH	(24+12/-6) В постоянного тока
230B	от 85 до 264 В переменного тока частотой 50 Гц
220BY	от 85 до 264 В переменного тока частотой (50 ± 0,5) Гц или от 100 до 370 В постоянного тока
* Параметр кода условного обозначения E856ЭЛ – a – <b>b</b> – c – d – e – f	

1.2.6 Мощность потребления преобразователями не более:

- 1 Вт от цепи входного сигнала (для параллельной цепи);
- 0,01 Вт от цепи входного сигнала (для последовательной цепи);
- 6 В·А от цепи питания.

1.2.6.1 Входное сопротивление при измерении напряжения постоянного тока не менее (1-0,005) МОм.

1.2.6.2 Напряжение нагрузки при измерении силы постоянного тока величиной, равной верхнему пределу диапазона измерений (100 ± 10) мВ.

1.2.7 Время установления рабочего режима преобразователей не более 15 мин.



1.2.8 Предел допускаемой основной приведенной погрешности преобразователей равен  $\pm 0,5\%$  от нормирующего значения выходного сигнала во всем диапазоне изменений сопротивления нагрузки преобразователей.

Предел допускаемого значения основной погрешности выражен в виде приведенной погрешности. Нормирующее значение при установлении приведенной погрешности соответствует значениям, указанным в таблице 2.

1.2.9 Пределы допускаемых дополнительных погрешностей преобразователей, вызванных изменением влияющих величин от нормальных значений, указанных в 1.2.1, не превышают:

а)  $\pm 0,4\%$  – при изменении температуры окружающего воздуха от  $(20 \pm 5)^\circ\text{C}$  до минус 40 и плюс  $50^\circ\text{C}$  на каждые  $10^\circ\text{C}$ ;

б)  $\pm 0,5\%$  – при отклонении относительной влажности воздуха от нормальной (30 - 80) до 95 % при температуре плюс  $35^\circ\text{C}$ ;

в)  $\pm 0,5\%$  – при влиянии внешнего однородного магнитного поля переменного тока с магнитной индукцией 0,5 мТл при самом неблагоприятном направлении магнитного поля;

г)  $\pm 0,25\%$  – при изменении напряжения питания преобразователей от номинального значения 220 В до 264 и 85 В.

д)  $\pm 0,25\%$  - при изменении сопротивления нагрузки в диапазоне изменения сопротивления в соответствии с таблицей 2.

1.2.10 Время установления выходного сигнала преобразователей при скачкообразном изменении входного сигнала от начального до любого значения внутри диапазона измерения (преобразования) не более 0,5 с.

1.2.11 Преобразователи выдерживают без повреждений двухчасовую перегрузку входным сигналом, равным 120 % от номинального значения.

Выходное напряжение на зажимах аналогового выходного сигнала при перегрузке не превышает 30 В на максимальной нагрузке.

1.2.12 Преобразователи выдерживают кратковременные перегрузки входным сигналом с кратностью от номинального значения сигнала в соответствии с таблицей 4.

Таблица 4

Тип преобразователя	Кратность К		Число перегрузок	Длительность каждой перегрузки, с	Интервал между двумя перегрузками, с
	ток	напряжение			
Последовательные цепи (тока)	2	-	10	10	10
	7	-	2	15	60
	10	-	5	3	2,5
	20	-	2	0,5	0,5
Параллельные цепи (напряжение)	-	1,5	9	0,5	15

Выходное напряжение на зажимах при перегрузках не превышает 30 В на максимальной нагрузке.

1.2.13 Преобразователи выдерживают без повреждений разрыв нагрузки на аналоговом выходе при номинальном значении входного сигнала.

Величина напряжения на разомкнутых выходных зажимах не превышает 30 В.

1.2.14 Преобразователи соответствуют требованию 1.2.8 при заземлении одного из выходных контактов.

1.2.15 Изоляция между входной цепью и питанием, между входной и выходной цепями, между корпусом и изолированными от корпуса цепями, между выходной цепью и питанием, между гальванически развязанными цепями, выдерживает в течение 1 мин действие испытательного напряжения практически синусоидальной формы частотой от 45 до 65 Гц указанного в таблице 5.

1.2.16 Электрическое сопротивление изоляции цепей не менее:

- 40 МОм в нормальных условиях применения;
- 10 МОм при температуре окружающего воздуха плюс 50 °С и относительной влажности не более 80 %;
- 2 МОм при температуре окружающего воздуха плюс (20 ± 2) °С и относительной влажности 95 %.

1.2.17 По устойчивости к климатическим воздействиям преобразователи предназначены для эксплуатации при температуре от минус 40 до плюс 50 °С и относительной влажности 95 % при температуре 35 °С.

Таблица 5

Диапазон измерения входного сигнала		Испытательное напряжение, не более, В
постоянный ток	напряжение постоянного тока	
-	0...75 мВ	2000
	-75...0...75 мВ	
	0...60 В	
	0...100 В	
	0...150 В	
	0...250 В	
	0...500 В	
	0...1000 В	3000
0...5 мА	-	2000
4...20 мА		
0...20 мА		
-5...0...5 мА		

1.2.18 Преобразователи являются тепло-, холодо-, влагопрочными, т.е. сохраняют свои характеристики после воздействия на них температуры от минус 50 до плюс 55 °С и относительной влажности воздуха не более 95 % при температуре плюс 35 °С, соответствующих предельным условиям транспортирования.

1.2.19 Преобразователи в транспортной таре обладают прочностью при транспортировании, т.е. выдерживают без повреждений в течение 1 часа транспортную тряску с ускорением 30 м/с<sup>2</sup>, частотой от 80 до 120 ударов в минуту.

1.2.20 По механическим воздействиям преобразователи являются виброустойчивыми и вибропрочными, группа N1 по ГОСТ Р 52931-2008, т.е. преобразователи устойчивы и прочны к воздействию синусоидальной вибрации в диапазоне частот от 10 до 55 Гц при амплитуде смещения 0,15 мм.

1.2.21 По защищенности от воздействия твердых тел преобразователи соответствуют коду IP50 по ГОСТ 14254-2015.

1.2.22 Требования к конструкции

1.2.22.1 Преобразователи относятся к изделиям, которые не требуется размещать внутри других изделий при эксплуатации.

1.2.22.2 Преобразователи являются взаимозаменяемыми, восстанавливаемыми, ремонтируемыми изделиями, эксплуатируемыми в стационарных условиях производственных помещений вне жилых домов.

1.2.22.3 Преобразователи изготавливаются в пластмассовом корпусе с габаритами, не более:

- 70×85,5×89 мм для преобразователей, имеющих исполнения с интерфейсами;

- 70×86×80 мм для преобразователей, не имеющих исполнение с интерфейсами.

1.2.22.4 Масса преобразователей не более 0,4 кг. Масса преобразователей, не имеющих исполнение с интерфейсом, не более 0,5 кг.

1.2.22.5 Внешние подключения выполняются при помощи зажимов клеммной колодки, обеспечивающих подключение медных или алюминиевых проводов сечением от 0,13 мм<sup>2</sup> (d = 0,4 мм) до 7,07 мм<sup>2</sup> (d = 3 мм).

1.2.23 Требования к надежности

1.2.23.1 Норма средней наработки на отказ преобразователей не менее 200000 ч в условиях эксплуатации.

1.2.23.2 Средний срок службы не менее 20 лет.

1.2.23.3 Преобразователи относятся к восстанавливаемым, ремонтируемым изделиям. Среднее время восстановления работоспособного состояния преобразователей не более 1 ч.

**1.3 Дополнительные параметры и характеристики преобразователей, предназначенных для эксплуатации на морских судах**

1.3.1 Преобразователи по климатическим воздействиям являются:

- теплоустойчивыми при температуре плюс 55 °С;

- холодоустойчивыми при температуре минус 40 °С.

Пределы допускаемой дополнительной погрешности на каждые 10 °С, вызванной изменением температуры окружающего воздуха в интервале рабочих температур от нормальной (20 ± 2)°С до любой в пределах от минус 40 до плюс 55 °С, не превышают 0,5 пределов допускаемой основной погрешности.

1.3.2 Преобразователи являются влагоустойчивыми (п. 10.5.4.4, ч.IV Пр. РС/ТН). Пределы допускаемой дополнительной погрешности при изменении относительной влажности от нормальной (30-80) % при температуре (20 ± 2) °С

до  $(95 \pm 3) \%$  при температуре  $(55 \pm 3) ^\circ\text{C}$  не превышают пределов допускаемой основной погрешности.

1.3.3 Преобразователи являются виброустойчивыми при воздействии вибрации с частотами от 2 до 100 Гц: при частотах от 2 до 13,2 Гц – с амплитудой перемещений  $\pm 1$  мм и при частотах от 13,2 до 100 Гц – с ускорением  $7 \text{ м/с}^2$  ( $0,7 \text{ g}$ ) (п. 10.5.3.1.4, 10.5.3.2, ч.IV Пр. РС/ТН).

1.3.4 Преобразователи являются вибропрочными при воздействии вибрации с частотами, указанными в таблице 6.

1.3.5 Преобразователи являются удароустойчивыми при воздействии ударов поочередно в каждом из трех взаимно перпендикулярных направлений с ускорением  $50 \text{ м/с}^2$  ( $5 \text{ g}$ ), длительностью от 10 до 15 мс, числом ударов в каждом направлении – 20, частота следования ударов от 40 до 80 мин (п. 10.5.3.3, ч.IV Пр. РС/ТН).

Таблица 6

Поддиапазон частот, Гц	Длительные испытания*		Кратковременные испытания*	
	Амплитуда, мм	Время, ч	Амплитуда, мм	Время, ч
2 – 8	1,4	450	2,5	9
8 – 16	0,7	220	1,3	4,5
16 – 31,5	0,35	110	0,7	2,2
31,5 – 63	0,2	55	0,35	1,1
63 – 80	0,12	25	0,2	0,5

\* Метод длительного или кратковременного испытания выбирается по согласованию с Регистром (по умолчанию – кратковременные испытания).

1.3.6 Преобразователи испытаны на обнаружение резонансных частот (п. 10.5.3.1.4, 10.5.3.2, ч.IV Пр. РС/ТН).

1.3.7 Преобразователи устойчивы к воздействию соляного (морского) тумана (п. 10.5.4.6, ч.IV Пр. РС/ТН).

1.3.8 Преобразователи устойчивыми к нагреванию.

1.3.9 Требования по устойчивости к радиопомехам (п. 10.5.3.1.4, 10.5.3.2, ч.IV Пр. РС/ТН)

1.3.9.1 Для преобразователя, размещаемого в машинных и других закрытых помещениях судна уровни напряжения радиопомех, создаваемых в цепях питания и ввода-вывода, не превышают следующих значений в диапазонах частот:

- от 10 до 150 кГц – от 120 до 69 дБ (мкВ/м);

- от 150 до 500 кГц – 79 дБ (мкВ/м);
- от 500 кГц до 30 МГц – 73 дБ (мкВ/м).

Для измерения уровня радиопомех должен использоваться эквивалент сети и квазипиковый приемник. Ширина полосы пропускания приемника при измерениях в частотном диапазоне от 10 до 150 кГц должна быть 200 Гц, а в частотном диапазоне от 150 кГц до 30 МГц – 9 кГц.

1.3.9.2 Для преобразователя, размещаемого в машинных и других закрытых помещениях уровни создаваемого электромагнитного поля радиопомех на расстоянии 3 м от изделия не превышают следующих значений в диапазонах частот:

- от 150 кГц до 30 МГц – от 80 до 50 дБ (мкВ/м);
- от 30 МГц до 100 МГц – от 60 до 54 дБ (мкВ/м);
- от 100 до 1000 МГц – 54 дБ (мкВ/м);
- от 1000 до 6000 МГц – 54 дБ (мкВ/м), за исключением диапазона от 156 до 165 МГц, где устанавливается 24 дБ (мкВ/м).

Для измерений должен использоваться квазипиковый измерительный приемник. Ширина полосы пропускания приемника в диапазоне частот от 150 кГц до 30 МГц и от 156 до 165 МГц должна быть 9 кГц, а в диапазоне частот от 30 до 156 МГц и от 165 МГц до 1 ГГц – 120 кГц.

1.3.10 Преобразователи сохраняют работоспособность при воздействии электростатических разрядов (п. 12.6.15.5 ч. IV Пр РС/ТН):

- с амплитудой 6 кВ для контактного разряда;
- с амплитудой 2 кВ, 4кВ, 8 кВ для воздушного разряда;
- количество разрядов: 10 разрядов для каждой положительной и отрицательной полярности разрядов.

Примечание – в случае успешного прохождения испытаний напряжением 8 кВ для воздушного разряда, испытания воздушным разрядом напряжением 2 кВ и 4 кВ могут не проводиться.

1.3.11 Преобразователи для обеспечения электромагнитной совместимости в части воздействия постоянного и переменного (50 Гц) магнитного поля соответствуют классу 2 оборудования в соответствии с требованиями пункта 2.2.1 части XI Правил классификации и постройки морских судов.

Преобразователи в нормальных условиях применения обладают устойчивостью к внешним электромагнитным помехам по критерию функционирования А (пп. 10.6.4, 12.5.15, ч.IV Пр. РС/ТН), т.е. преобразователи продолжают работать во время и после испытаний на воздействие внешних электромагнитных помех без ухудшения работоспособности или потери функциональности.

1.3.12 Преобразователи обладают грибостойкостью (п. 10.5.4.7, ч. IV Пр. РС/ТН).

1.3.13 По защищенности от воздействия твердых тел преобразователи соответствуют коду IP50 по ГОСТ 14254 (п. 10.5.5, ч. IV Пр. РС/ТН).

1.3.14 Преобразователи не предназначены для установки на ходовом мостике, вблизи радионавигационных приборов.

#### **1.4 Дополнительные параметры и характеристики преобразователей, предназначенных для эксплуатации на АЭС (класс безопасности 4)**

1.4.1 Преобразователи обеспечивают устойчивость к механическим воздействиям в соответствии с группой М38, сейсмостойкость 8 баллов по ГОСТ 17516.1-90.

Преобразователи относятся к I категории сейсмостойкости в соответствии с НП-031-01.

1.4.2 Преобразователи являются виброустойчивыми.

1.4.2.1 Преобразователи работоспособны при воздействии синусоидальной вибрации с параметрами, указанными в таблице 9 (сейсмическая нагрузка).

Таблица 9

Наименование параметра	Значение параметра для диапазона частот, Гц			
	от 2 до 10	от 10 до 15	от 15 до 30	от 30 до 100
Шаг по частоте, Гц	1,0	1,0	2,0	10,0
Ускорение, $\text{м/с}^2$ (g)				
в горизонтальном направлении	5 (0,5)	3,5 (0,35)	1,2 (0,12)	1,2 (0,12)
в вертикальном направлении	3,5 (0,35)	2,5 (0,25)	1,2 (0,12)	1,2 (0,12)
Время выдержки на каждой частоте, с	60,0			

1.4.2.2 Преобразователи работоспособны при воздействии по трем взаимно-перпендикулярным осям синусоидальной вибрации в диапазоне частот от 0,5 до 100 Гц с ускорением  $40 \text{ м/с}^2$  (4 g) и временем воздействия не менее 80 с по каждой оси (эксплуатационная синусоидальная вибрация).

1.4.2.3 Пределы допускаемой дополнительной погрешности, вызванной воздействием вибрации, не превышают пределов допускаемой основной приведенной погрешности.

1.4.3 Преобразователи являются вибропрочными по трем взаимно-перпендикулярным осям при воздействии синусоидальной вибрации с параметрами (эксплуатационная синусоидальная вибрация): диапазон частот от 0,5 до 100 Гц; ускорение  $80 \text{ м/с}^2$  (8 g); время суммарного воздействия по трем осям не менее 6 ч.

1.4.4 Преобразователи являются ударопрочными по трем взаимно-перпендикулярным осям в шести направлениях при воздействии многократных ударов с параметрами (многократные удары, имитирующие транспортные нагрузки в составе оборудования АЭС): ускорение  $140 \text{ м/с}^2$  (14g); длительность импульса ускорения от 2 до 20 мс; суммарное количество ударов по шести направлениям не менее  $6000 \pm 10$ .

## **1.5 Устройство и принцип работы**

1.5.1 Устройство и принцип работы преобразователей, имеющих исполнение с интерфейсами

1.5.1.1 Конструктивно преобразователи выполнены в корпусе для щитового монтажа (рисунок А.1 приложения А) и предназначены для установки на DIN-рейку шириной 35 мм или непосредственно на панель. Для установки преобразователи имеют комплект монтажных частей.

1.5.1.2 Преобразователь состоит из следующих основных узлов: корпуса, крышки корпуса, клеммников для подключения внешних цепей, блока из платы измерительной, платы интерфейсов и платы аналоговых выходов.

1.5.1.3 Блок крепится к крышке двумя саморезами и по направляющим для платы измерительной и платы аналоговых выходов устанавливается в корпус.

На плате измерительной расположены входные цепи, цепи преобразования и питания. На плате аналоговых выходов расположены цепи двух выходных каналов аналоговых сигналов. На плате интерфейсов расположены цифровые выходы основного и дополнительного интерфейсов RS485.



1.5.1.4 Клеммники для подключения внешних цепей, обеспечивают контакт с подводящими проводами. Каждый зажим обеспечивает подключение медных или алюминиевых проводов сечением от 0,08 до 2,5 мм<sup>2</sup>.

1.5.1.5 Крышка корпуса крепится к корпусу при помощи четырех винтов (саморезов) М2,5.

1.5.1.6 Структурная схема преобразователей приведена на рисунке Б.1 приложения Б.

Измеряемый ток (напряжение) подается на делитель Д, представляющего собой делитель при измерении напряжения и шунт низкоомным сопротивлением при измерении тока.

Сигнал, пропорциональный току (напряжению) через низкочастотный фильтр НЧФ поступает на усилитель У, усиливающий сигнал до необходимого уровня работы преобразователя напряжение-частота ПНЧ. ПНЧ преобразовывает сигнал с усилителя У в частоту с постоянной длительностью импульса (временные параметры стабилизированы внутренним генератором ПНЧ с кварцевой стабилизацией). Импульсные сигналы через узел гальванической развязки УГР1 поступают на вход счетчика таймера микроконтроллера. Микроконтроллер CPU обрабатывает полученные сигналы и формирует ШИМ, соответствующим входному сигналу и через узлы гальванической развязки поступают на каналы аналогового выхода.

Принцип действия каналов аналогового выхода основан на дешифровке ШИМ, выделения постоянной составляющей и последующим преобразованием ее в ток унифицированного значения в соответствии с формой заказа.

Узел питания УП реализован на базе AC/DC-преобразователя, работающего как от переменного, так и от постоянного тока. Возможна замена при помощи дополнительной платы на другие значения напряжения питания. Дополнительная плата устанавливается на место AC/DC-преобразователя.

1.5.2 Устройство и принцип работы преобразователей, не имеющих исполнение с интерфейсами

1.5.2.1 Преобразователи измерительные Е34 представляют собой одно- или двухканальные электронные изделия, преобразующие измеряемые сигналы постоянного тока и напряжения в унифицированные сигналы постоянного тока с трехуровневой гальванической развязкой, т.е. с изолированными друг от друга входными, выходными цепями и цепями питания.

Для передачи измеряемого сигнала на выходные каналы в преобразователях применен метод широтно-импульсной модуляции с оптическим способом передачи.

1.5.2.2 Структурная схема преобразователей приведена на рисунке Б.2 приложения Б.

Измеряемый ток (напряжение) подается на зажимы входной цепи тока (напряжения) ВЦТ (ВЦН), представляющего собой резистивный шунт низкоомным сопротивлением (делитель напряжения).

Сигнал, пропорциональный току (напряжению) в измерительной цепи, преобразуется широтно-импульсным модулятором (ШИМ) в периодическую последовательность прямоугольных импульсов со скважностью, линейно зависящей от величины входного сигнала.

Транзисторные оптопары, составляющие основу узлов гальванической развязки УГР1, УГР2 осуществляют передачу последовательности импульсов на выходные каналы преобразователя с требуемой точностью.

Напряжения импульсной последовательности усредняются фильтрами низких частот ФНЧ1, ФНЧ2 и складываются с напряжениями смещения формирователей начального тока ФНТ1, ФНТ2 на входах управляемых источников тока УИТ1, УИТ2 соответствующих каналов, позволяя устанавливать начальные значения источников тока в необходимом диапазоне. Токи УИТ1, УИТ2 являются выходными для измерительного преобразователя и калибруются на номинальное значение входного тока (напряжения).

Питание входного каскада преобразователя осуществляется импульсным источником питания ИПН, преобразующим напряжение однофазной сети 220 В, 50 Гц в необходимые напряжения постоянного тока  $\pm 12$  В. Питание выходных каналов тока осуществляется от соответствующих источников питающих напряжений ИПН1, ИПН2 гальванически изолированных друг от друга и источника питания входного каскада ИПН.

## **1.6 Маркировка**

1.6.1 На крышке корпуса имеется этикетка с указанием всех необходимых параметров преобразователя и контактов подключения внешних цепей.

1.6.2 Преобразователи, прошедшие приемо-сдаточные испытания предприятия-изготовителя и первичную поверку, имеют клеймо отдела технического контроля и поверительное клеймо.

1.6.3 На транспортной таре нанесены манипуляционные знаки "Верх", "Хрупкое. Осторожно", "Беречь от влаги" по ГОСТ 14192-96.

## 2 СРЕДСТВА ИЗМЕРЕНИЙ, ИНСТРУМЕНТ И ПРИНАДЛЕЖНОСТИ

2.1 Для контроля, регулирования (настройки), выполнения работ по техническому обслуживанию и текущему ремонту должны применяться следующие технические средства:

– установка для проверки электрической прочности изоляции с испытательным напряжением от 0,1 до 3,0 кВ синусоидальной формы, частотой 50 Гц, мощностью не менее 0,25 кВ·А, погрешностью испытательного напряжения не более  $\pm 10\%$ ;

– мегаомметр с верхним пределом измерения не менее 100 МОм, номинальным напряжением 500 В, основной погрешностью не более  $\pm 10\%$ ;

– установка для поверки приборов на постоянном токе с диапазоном напряжения от 0 до 1000 В и диапазоном токов от 0 до 20 мА; от -5 до + 5 мА;

– вольтметр с диапазоном измерения напряжения постоянного тока от 0 до 1000 В и погрешностью не более  $\pm 0,05\%$ ;

– амперметр с диапазоном измерения постоянного тока от 0 до 20 мА и погрешностью не более  $\pm 0,05\%$ ;

– миллиамперметр с диапазоном измерения постоянного тока от 0 до 20 мА и погрешностью не более  $\pm 0,05\%$ .

### Примечания

1 Испытательное оборудование должно быть аттестовано, средства измерений поверены и иметь документацию, подтверждающую ее готовность.

2 Допускается использовать другие средства измерений для задания входных сигналов, если погрешность задания не превышает  $1/5$  предела основной погрешности прибора.

3 Допускается использовать средства измерений с погрешностью задания сигналов, не превышающей  $1/3$  предела основной погрешности преобразователя, с введением контрольного допуска, равного 0,8 от предела основной погрешности преобразователя.

4 При эксплуатации преобразователей выполнение работ по техническому обслуживанию не требуется.

### **3 ИСПОЛЬЗОВАНИЕ ПО НАЗНАЧЕНИЮ**

#### **3.1 Меры безопасности**

3.1.1 К работам по обслуживанию и эксплуатации преобразователей допускаются специально подготовленные работники, прошедшие проверку знаний в объеме, обязательном для данной работы, и имеющие группу по электробезопасности, предусмотренную действующими правилами охраны труда при эксплуатации электроустановок (напряжением до 1000 В) и изучившие настоящее руководство по эксплуатации.

3.1.2 При работе с преобразователями необходимо пользоваться только исправным инструментом и оборудованием.

##### **3.1.3 Запрещается:**

- эксплуатировать преобразователи в режимах, отличающихся от указанных в настоящем руководстве;
- эксплуатировать преобразователи при обрывах проводов внешних соединений;
- производить внешние соединения, не сняв все напряжения, подаваемые на преобразователь.

3.1.4 При подключении питающего напряжения постоянного тока требуется соблюдать полярность подводящих проводов.

3.1.5 В случае возникновения аварийных условий и режимов работы преобразователь необходимо немедленно отключить.

#### **3.2 Подготовка к работе**

3.2.1 Преобразователь распаковать и убедиться в отсутствии механических повреждений, в наличии клейма поверителя.

Перед началом работы необходимо выдержать преобразователь в нормальных условиях не менее 4 ч. Ознакомиться с паспортом на преобразователь и проверить комплектность.

3.2.2 Приступая к работе с преобразователем, необходимо внимательно изучить все разделы настоящего Руководства.

3.2.3 Преобразователь установить на DIN-рейку или непосредственно на панель. Разметка места крепления преобразователя должна проводиться в соответствии с установочными размерами, приведенными в приложении А.

3.2.4 Подключить внешние цепи в соответствии с назначением контактов соединительных разъемов в клеммы «под винт», одножильными проводами сечением до 4 мм<sup>2</sup>, многожильными до 2,5 мм<sup>2</sup>.

Внешние соединения выполнить в соответствии со схемами подключения, приведенными в приложении В.

3.2.5 Перед включением преобразователя в измерительную цепь необходимо проверить соответствие параметров измеряемой цепи входным параметрам преобразователя.

3.2.6 Все работы по монтажу и эксплуатации должны проводиться с соблюдением действующих правил, обеспечивающих безопасное обслуживание и эксплуатацию электроустановок.

### 3.3 Порядок работы

3.3.1 Приступая к работе с преобразователем, необходимо внимательно изучить все разделы настоящего руководства.

#### 3.3.2 Работа с интерфейсами

3.3.2.1 Работа преобразователей по интерфейсу RS485 обуславливается аппаратными и программными средствами, применяемыми потребителем.

3.3.2.2 При обмене информацией преобразователи являются ведомыми устройствами (SLAVE). В качестве ведущего устройства (MASTER) выступает промышленный контроллер, компьютер или аналогичное устройство, управляющее обменом данными в линии. На ведущем устройстве должны быть установлены параметры линии интерфейса в соответствии с протоколом обмена.

Преобразователи обеспечивают работу в линии интерфейса по протоколу Modbus RTU.

Протокол обмена данными приведен в приложении Г.

3.3.2.3 Связь с компьютером может осуществляться либо через специальную плату, либо через последовательный порт RS232 с применением дополни-

тельного устройства – преобразователя уровней напряжения сигналов последовательного порта RS232 в уровни напряжения сигналов интерфейса RS485.

## 4 ТРАНСПОРТИРОВАНИЕ И ХРАНЕНИЕ

4.1. Транспортирование преобразователей должно осуществляться закрытым железнодорожным или автомобильным транспортом по ГОСТ Р 52931-2008.

При транспортировании самолетом преобразователи должны быть размещены в отапливаемых герметизированных отсеках.

4.2 Железнодорожные вагоны, контейнеры, трюмы судов, кузова автомобилей, используемые для перевозки преобразователей практически не должны иметь следов цемента, угля, химикатов и т.п.

4.3 Транспортирование преобразователей должно производиться в соответствии с действующими на данном виде транспорта правилами, утвержденными в установленном порядке.

4.4 Отправки могут быть мелкими или малотоннажными в зависимости от количества преобразователей, отгружаемых в один адрес.

4.5 Условия транспортирования преобразователей должны соответствовать условиям хранения 5 (ОЖ4) по ГОСТ 15150-69.

4.6 При необходимости особых условий транспортирования это должно оговариваться в договоре на поставку.

4.7 Преобразователи до введения в эксплуатацию следует хранить на складах в транспортной таре предприятия – изготовителя при температуре окружающего воздуха от плюс 5 до плюс 40 °С и относительной влажности 80 % при температуре плюс 25 °С.

Хранить преобразователи в индивидуальной упаковке следует при температуре окружающего воздуха от плюс 10 до плюс 35 °С и относительной влажности 80 % при температуре плюс 25 °С.

Хранить преобразователи без упаковки следует при температуре окружающего воздуха от плюс 10 до плюс 35 °С и относительной влажности воздуха не более 80 % при температуре плюс 25 °С.

4.8 В помещении для хранения содержание пыли, паров кислот и щелочей, агрессивных газов и других вредных примесей, вызывающих коррозию, не



должно превышать содержание коррозионноактивных агентов для атмосферы типа 1 по ГОСТ 15150-69.

4.9 Помещения для хранения должны быть оборудованы автоматическими установками пожарной сигнализации и средствами пожаротушения.

## 5 ГАРАНТИИ ИЗГОТОВИТЕЛЯ

5.1 Гарантийный срок эксплуатации 24 месяца со дня ввода преобразователя в эксплуатацию. Гарантийный срок хранения 12 месяцев с момента изготовления преобразователя.

5.2 Изготовитель гарантирует соответствие преобразователя требованиям технических условий ТУ 25-7504.216-2011 при соблюдении следующих правил:

- соответствие условий эксплуатации, хранения, транспортирования изложенным в настоящем руководстве;

- обслуживание преобразователя должно производиться в соответствии с требованиями настоящего руководства персоналом, прошедшим специальное обучение.

5.3 Потребитель лишается права на гарантийный ремонт:

- при несоблюдении потребителем требований 6.2;
- при отсутствии или нарушении сохранности гарантийных этикеток (пломб) предприятия-изготовителя.

## 6 СВЕДЕНИЯ О РЕКЛАМАЦИЯХ

6.1 При отказе в работе или неисправности преобразователя в период действия гарантийного срока потребителем должен быть составлен акт о необходимости ремонта и отправки прибора изготовителю.

6.2 Преобразователи, подвергшиеся вскрытию, имеющие наружные повреждения, а также применявшиеся в условиях, не соответствующих требованиям ТУ 25-7504.216-2011, не рекламируются.

6.3 Единичные отказы комплектующих изделий элементной базы не являются причиной для предъявления штрафных санкций.

## 7 УТИЛИЗАЦИЯ

7.1 Преобразователи не представляют опасности для жизни, здоровья людей и окружающей среды после окончания срока эксплуатации и подлежат утилизации по технологии, принятой на предприятии, эксплуатирующем данное изделие.

Приложение А  
(обязательное)

Общий вид, габаритные и установочные размеры преобразователя

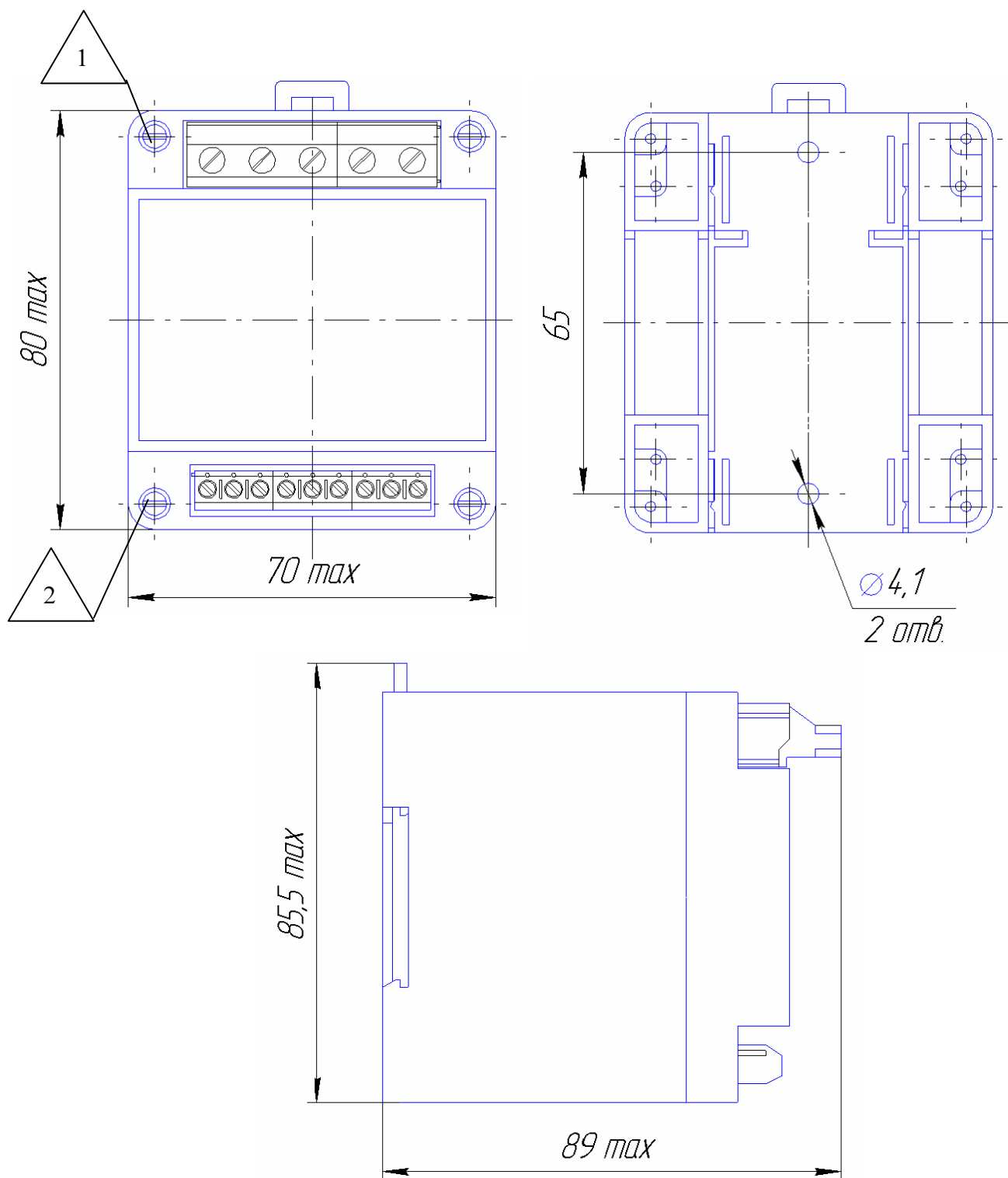


Рисунок А.1 – Габаритные и установочные размеры преобразователя Е856ЭЛ

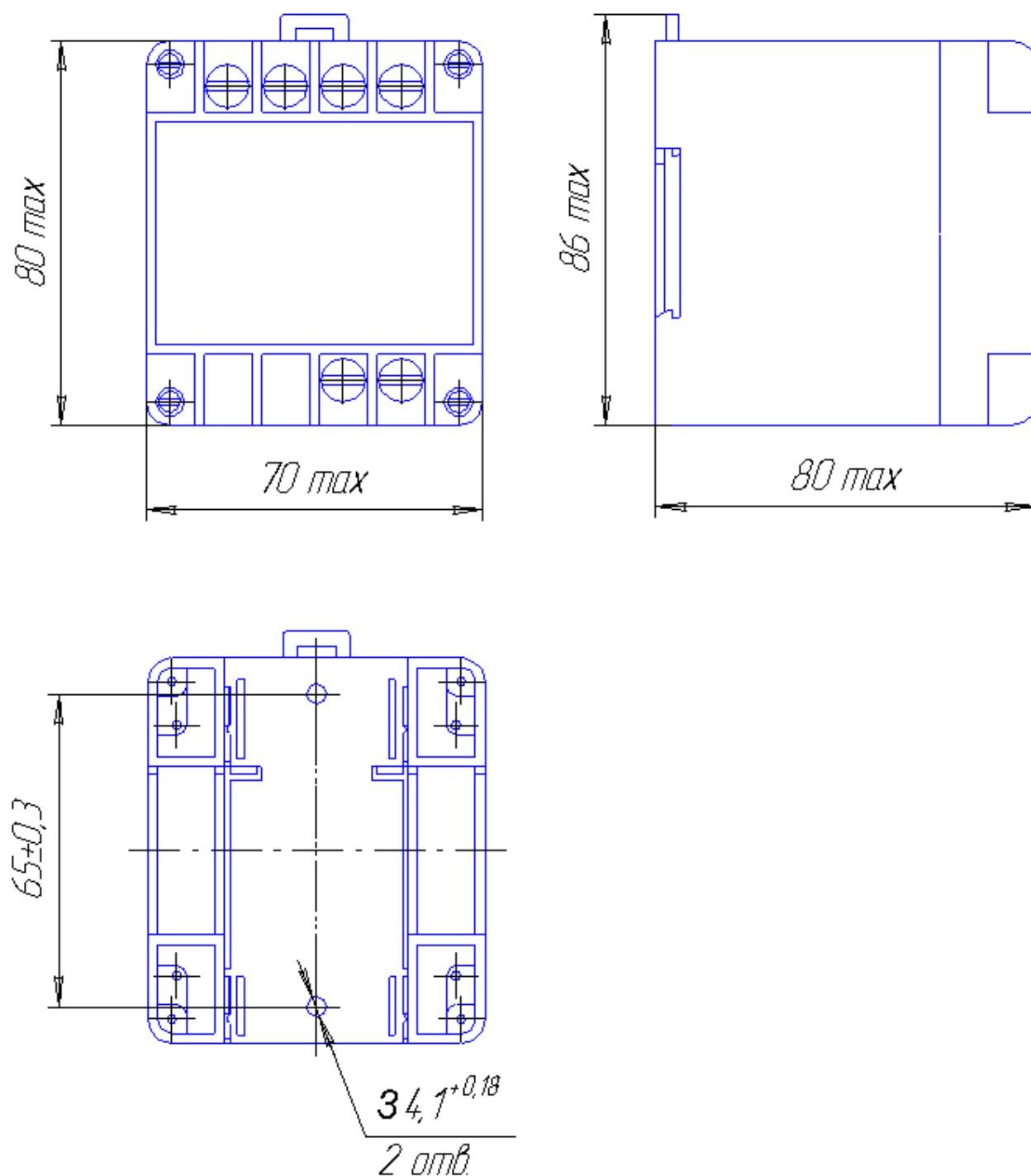


Рисунок А.2 – Габаритные и установочные размеры преобразователей Е856ЭЛ, не имеющих исполнения с интерфейсами

Приложение Б  
(рекомендуемое)

Структурная схема преобразователя

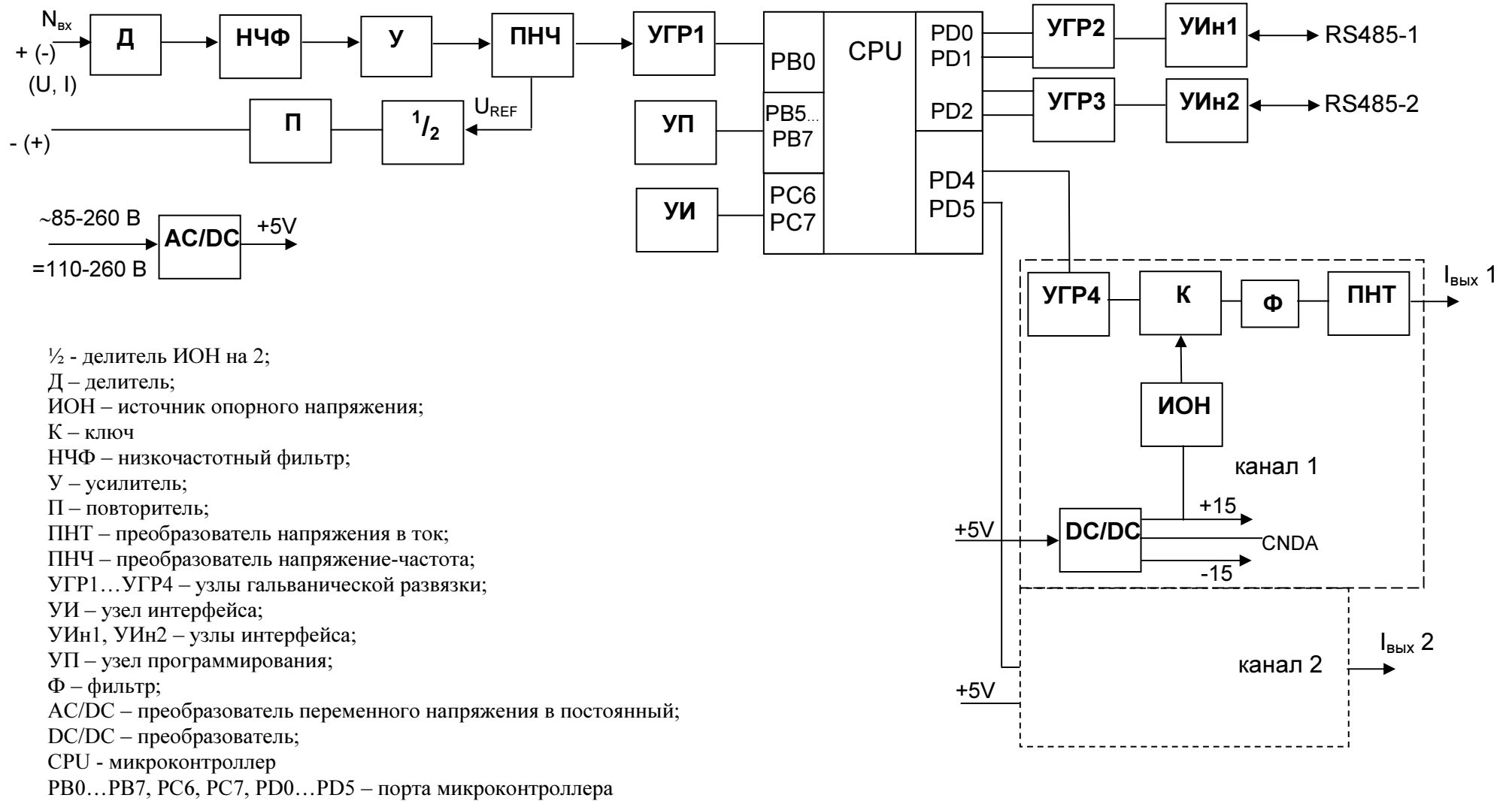
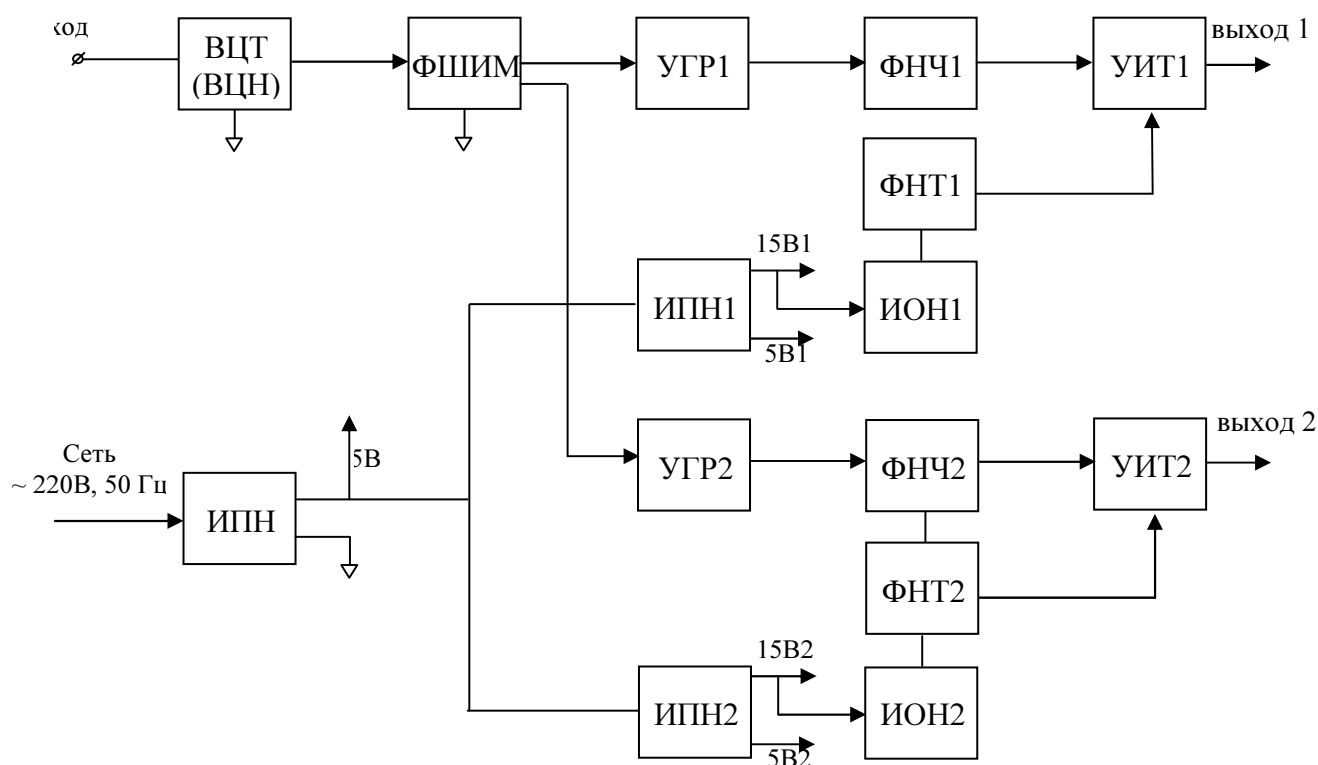


Рисунок Б.1 – Структурная схема преобразователя Е856ЭЛ,  
имеющих исполнения с интерфейсами



ВЦТ – входная цепь тока;

ВЦН – входная цепь напряжения;

ФШИМ – формирователь широтно-импульсный;

УГР1 – узел гальванической развязки канала 1;

УГР2 – узел гальванической развязки канала 2;

ФНЧ1 – фильтр низких частот канала 1;

ФНЧ2 – фильтр низких частот канала 2;

УИТ1 – управляемый источник тока канала 1;

УИТ2 – управляемый источник тока канала 2;

ФНТ1 – формирователь начального тока канала 1;

ФНТ2 – формирователь начального тока канала 2;

ИПН – источник питающих напряжений входного каскада;

ИПН1 – источник питающих напряжений канала 1;

ИПН2 – источник питающих напряжений канала 2;

ИОН1 – источник опорного напряжения канала 1;

ИОН2 – источник опорного напряжения канала 2.

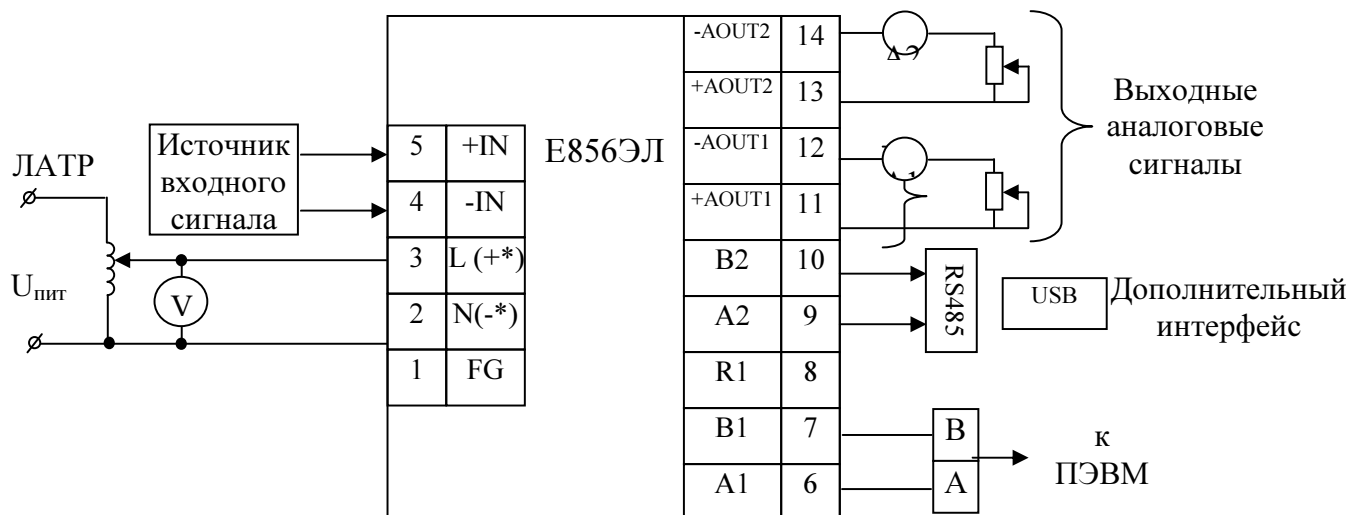
Для одноканальных преобразователей в схеме отсутствуют ИПН2, СГР2, ФНЧ2, ФНТ2, УИТ2.

Рисунок Б.2 - Структурная схема преобразователей Е856ЭЛ,  
не имеющих исполнения с интерфейсами

## Приложение В

(обязательное)

## Схема внешних подключений преобразователя



A1, A2 – образцовые миллиамперметры;

V – образцовый вольтметр;

\* - обозначение контактов для подключения источников питания постоянного тока (12ВН, 24ВН)

Рисунок В.1 – Схема подключения преобразователя E856ЭЛ, имеющего исполнения с интерфейсами

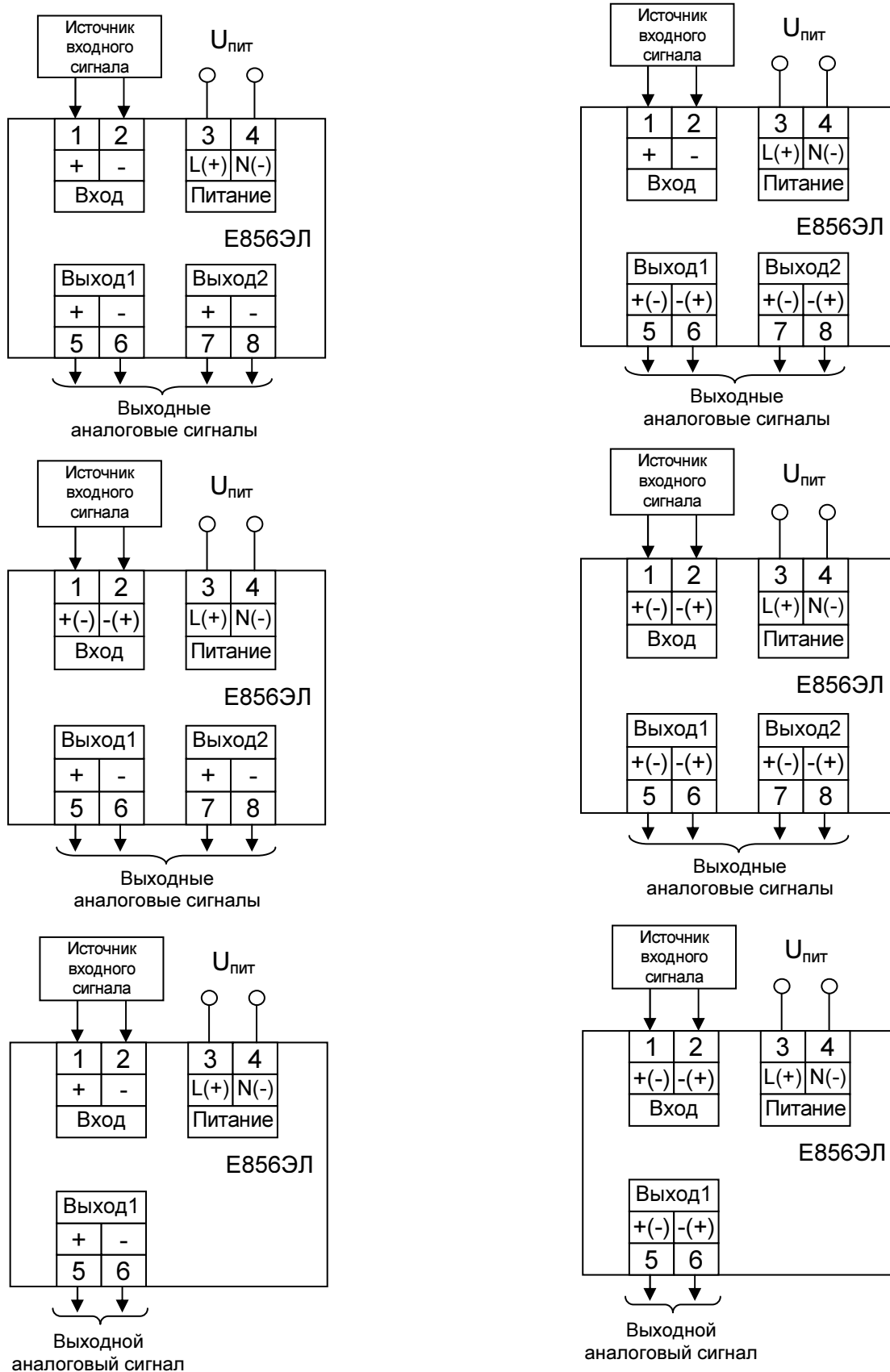


Рисунок В.2 – Схемы подключения преобразователя E856ЭЛ, не имеющего исполнения с интерфейсами



Приложение Г  
(обязательное)

## I. Протокол обмена данными по основному интерфейсу Modbus RTU

В данном документе описывается работа преобразователя в составе полевой сети с протоколом Modbus RTU в качестве ведомого устройства.

### Характеристики канала связи

Канал связи используется для связи преобразователя в качестве ведомого устройства полевой сети Modbus RTU и имеет следующие характеристики:

- электрический интерфейс канала - RS-485;
- тип канала – асинхронный;
- скорость передачи данных: 4.8 кбод, 9.6 кбод, 19.2 кбод, 38.4 кбод, 57.6 кбод, 115.2 кбод – устанавливается пользователем;
- длина линии связи сети – до 1,2 км в зависимости от установленной скорости передачи данных;
- тип линий связи – витая пара;
- число преобразователей на канале связи без повторителей – 32;
- Формат передаваемого байта информации: 1 старт-бит + 8 бит данных + паритет (без паритета, четный паритет, нечетный паритет – устанавливается пользователем) + стоп-биты (1 или 2 – устанавливается пользователем);
- Допустимый адрес: 1...247;

Все информационные и временные характеристики реализованного программой ... протокола соответствуют характеристикам протокола Modbus RTU.

Ведущее (master) устройство запрашивает информацию, формируя запросы для ведомого (slave) устройства.

Ведомое устройство отвечает ведущему устройству ответом, формат которого определяется протоколом, в случае если адрес в принятом сообщении совпал с адресом ведомого устройства.

Таблица Г.1 Содержимое сообщения в канале полевой сети

Адрес	Функция	Данные	CRC - Циклическая контрольная сумма
8 бит	8 бит	N*8 бит	16 бит

**Адрес** – сетевой адрес прибора, 1...247. Адрес 0 предназначен для широковещательных сообщений, ответ на которые прибор не формирует.

**Функция** – код функции в соответствии с перечнем поддерживаемых функций;

**Данные** – данные в соответствии с описанием функции;

**CRC** – циклическая контрольная сумма сообщения, формируемая в соответствии со стандартом Modbus RTU (CRC16).

Таблица Г.2 Перечень поддерживаемых функций

Код функции	Функция
0x03, 0x04	Чтение регистров
0x10	Запись регистров
0x11	Чтение идентификатора устройства

### Команды чтения из устройства

#### Запрос

Таблица Г.3

Имя поля	Содержимое
<b>Адрес</b>	1 байт, адрес ведомого устройства
<b>Функция</b>	0x03 или 0x04, 1 байт
Старшая часть начального адреса	Старший байт начального адреса области регистров для чтения
Младшая часть начального адреса	Младший байт начального адреса области регистров для чтения
Старшая часть числа регистров	Старший байт числа регистров для чтения
Младшая часть числа регистров	Младший байт числа регистров для чтения
<b>CRC</b> - циклическая контрольная сумма	

**Ответ**

Таблица Г.4

<b>Имя поля</b>	<b>Содержимое</b>
<b>Адрес</b>	1 байт, адрес ведомого устройства
<b>Функция</b>	0x03 или 0x04, 1 байт
<b>Счетчик байт</b>	Число байт в информационной части ответа (т.е число читаемых регистров * 2)
Старшая часть первого регистра	Содержимого старшего байта первого регистра для чтения.
Младшая часть первого регистра	Содержимого младшего байта первого регистра для чтения.
...	...
Старшая часть последнего регистра	Содержимого старшего байта последнего регистра для чтения.
Младшая часть последнего регистра	Содержимого младшего байта последнего регистра для чтения.
<b>CRC</b> - циклическая контрольная сумма	

**Команды записи в устройство****Запрос**

Таблица Г.5

<b>Имя поля</b>	<b>Содержимое</b>
<b>Адрес</b>	1 байт, адрес ведомого устройства
<b>Функция</b>	0x10, 1 байт
Старшая часть начального адреса	Старший байт начального адреса области регистров для записи
Младшая часть начального адреса	Младший байт начального адреса области регистров для записи
Старшая часть числа регистров	Старший байт числа регистров для записи
Младшая часть числа регистров	Младший байт числа регистров для записи
<b>Число байт</b>	Число регистров для записи * 2
Старшая часть первого регистра	Содержимого старшего байта первого регистра для записи.
Младшая часть первого регистра	Содержимого младшего байта первого регистра для записи.
...	...
Старшая часть последнего регистра	Содержимого старшего байта последнего регистра для записи.
Младшая часть последнего регистра	Содержимого младшего байта последнего регистра для записи.
<b>CRC</b> - циклическая контрольная сумма	

**Ответ**

Таблица Г.6

<b>Имя поля</b>	<b>Содержимое</b>
<b>Адрес</b>	1 байт, адрес ведомого устройства
<b>Функция</b>	0x10, 1 байт
Старшая часть начального адреса	Старший байт начального адреса области регистров для записи
Младшая часть начального адреса	Младший байт начального адреса области регистров для записи
Старшая часть числа регистров	Старший байт числа регистров для записи
Младшая часть числа регистров	Младший байт числа регистров для записи
<b>CRC</b> - циклическая контрольная сумма	

**Команда чтения идентификатора устройства****Запрос**

Таблица Г.7

<b>Имя поля</b>	<b>Содержимое</b>
<b>Адрес</b>	1 байт, адрес ведомого устройства
<b>Функция</b>	0x11
<b>CRC</b> - циклическая контрольная сумма	

**Ответ**

Таблица Г.8

<b>Имя поля</b>	<b>Содержимое</b>
<b>Адрес</b>	1 байт, адрес ведомого устройства
<b>Функция</b>	0x11
<b>Счетчик байт</b>	0x04
<b>Идентификатор прибора</b>	0x04
<b>Тип входного сигнала</b>	0-11
<b>Тип выходного сигнала1</b>	0-3
<b>Тип выходного сигнала2</b>	0-3
<b>CRC</b> - циклическая контрольная сумма	

Содержимое байтов данных в ответе специфично для каждого типа устройств.

Формат ответа для преобразователя E856ЭЛ показан выше

**Сообщение об ошибке**

Таблица Г.9

<b>Имя поля</b>	<b>Содержимое</b>
Адрес	1 байт, адрес ведомого устройства
Функция	Код функции в запросе с установленной в старшем бите единицей
Код ошибки	1 байт
CRC - циклическая контрольная сумма	

**Коды ошибок**

Таблица Г.10

<b>Код</b>	<b>Расшифровка</b>
1	Недопустимая функция
2	Недопустимый адрес данных
3	Недопустимая величина данных

## II. Протокол обмена данными по дополнительному интерфейсу Modbus RTU

В данном документе описывается работа прибора по дополнительному интерфейсу с протоколом Modbus RTU в качестве **ведущего** устройства.

Дополнительный интерфейс используется для нестандартной циклической передачи измеряемых и\или вычисляемых параметров для отображения на внешних индикаторах (например, Табло или МИ).

Параметры работы дополнительного интерфейса задаются от ПК по основному интерфейсу. К таким параметрам относятся: *‘Системные параметры для передачи по дополнительному интерфейсу’* и *‘Параметры настройки передачи по дополнительному интерфейсу’* Таблицы Г.2.

Прибор (как ведущее устройство) периодически отправляет сообщение(пакет) во внешнее (ведомое) устройство, ответ не анализируется.

Содержимое сообщения, выводимого по дополнительному интерфейсу, зависит от *выбранного прибора и варианта пакета* для вывода по дополнительному интерфейсу (для МИ еще и от номеров параметров, выводимых на соответствующие цифровые индикаторы ЦИ1, ЦИ2, ЦИ3, а также коэффициентов трансформации и разрешений по току и напряжению).

### Описание пакета для Табло

Содержимое команды записи в Табло соответствует Таблице Г.5.

Возможны два варианта содержимого сообщения:

1) для данных в формате вещественного числа по Таблице Г.6 (варианты пакета 0...5),

2) для данных в формате вещественного числа по Таблице Г.8 (варианты пакета 6...11).

	Адрес	Функция	Адрес начального регистра	Количество регистров	Счетчик байт	Данные				CRC - Циклическая контрольная сумма
						32бита				
	8 бит	8 бит	16 бит	16 бит	8 бит					16 бит
1)		0x10	0x100b	0x0002	0x04	B3	B2	B1	B0	
2)		0x10	0x1003	0x0002	0x04	B1	B0	B3	B2	

**Адрес** – сетевой адрес, 1...247.

**Функция** – 0x10, ( код функции записи в устройство);

**Адрес начального регистра** - 0x100b или 0x1003;

**Количество регистров** – 2;

**Счетчик байт** – 4 (число байтов данных);

**Данные** – 4 байта данных в соответствии с форматом представления вещественного числа по Таблица Г.8 или по Таблице Г.6, (здесь В3, В2, В1, В0 обозначения для байт3, байт2, байт1, байт0 соответственно);

**CRC** – циклическая контрольная сумма сообщения, формируемая в соответствии со стандартом Modbus RTU (CRC16).

### Описание пакета для МИ

Содержимое сообщения для МИ соответствует Таблице Г.11.

Таблица Г.11 **Содержимое пакета для вывода в МИ.**

Адрес	Функция	Счетчик байт	Данные	CRC - Циклическая контрольная сумма
8 бит	8 бит 0x03	8 бит 0x48	36*16 бит	16 бит

**Адрес** – сетевой адрес МИ, 1...247,

**Функция** – 0x03,

**Счетчик байт** – 0x48 (число байтов данных),

**Данные** – 72 байта (по 2 байта данных для каждого из 36 параметров МИ (см.Таблицу Г.14)),

**CRC** – циклическая контрольная сумма сообщения, формируемая в соответствии со стандартом Modbus RTU (CRC16).

МИ используется для отображения значений трех параметров преобразователя: входного напряжения или входного тока и выходных токов обоих каналов. В зависимости от выбранного *варианта пакета для вывода на МИ* данные помещаются в позиции соответствующего параметра МИ, неиспользуемые параметры задаются равными нулю.

Таблица Г.12

Параметр преобразователя	Вариант пакета (для МИ)					
	00 МИ120.1 (ЭНМИ1.2)		01 МИ120.2 (ЭНМИ2.x)		04 МИ универсальный	
	Параметр МИ	Номер в пакете	Параметр МИ	Номер в пакете	Номер в пакете (Задается от ПК)	
Входное напряжение	I	26	Ua	0	(См. 0x0031 в табл.2)	
Входной ток					--“--	
Выходной ток1	P	6	Ub	1	(См. 0x0032 в табл.2)	
Выходной ток2	Q	10	Uc	2	(См. 0x0033 в табл.2)	
	KI=1000	32	KI=1000	32	KI=1	32
	KU=1	33	KU=1	33	KU=1	33
	resI=1	34	resI=1	34	resI=1000	34
	resU=1	35	resU=1	35	resU=1	35
<b>Примечание.</b> Предварительно следует задать от ПК значения коэффициентов трансформации и разрешений по току и напряжению.						

Значения данных формируются в соответствии с конфигурированием МИ и формулами, которые используются в МИ для вычисления значений параметров, получаемых от приборов при приеме данных типа unsigned short, signed short (см. Таблицу Г.13) .

Таблица Г.13

Параметр	Формулы*
Ток(фазные и средний)	$Z_n = PZ_n * 0.000001 * \text{Разрешение по току} * KI$
Напряжение(фазные, среднее фазное, линейные, среднее линейное)	$Z_n = PZ_n * 0.001 * \text{Разрешение по напряжению} * KU$
Мощность(активная, реактивная, полная, фазные, суммарные)	$Z_n = PZ_n * 0.00001 * (\text{Разрешение по току} * KI) * (\text{Разрешение по напряжению} * KU)$
cosφ	$Z_n = PZ_n / 1000$
* Здесь $Z_n$ – значение параметра, $PZ_n$ – получаемое от прибора значение, по которому вычисляется $Z_n$ .	

При преобразовании в реальные значения в МИ учитываются:

- масштаб(1:1000 для токов, частоты и косинусов; 1:100 для напряжений; 1:10 для мощностей);
- разрешение по току и напряжению;
- коэффициенты трансформации.



Таблица Г.14 Список параметров МИ

№ пар.	Обозначение параметра в МИ		Тип регистра
0	<b>Ua</b>	Фазные напряжения	unsigned short
1	<b>Ub</b>		
2	<b>Uc</b>		
3	<b>Ia</b>	Фазные токи	unsigned short
4	<b>Ib</b>		
5	<b>Ic</b>		
6	<b>P</b>	Суммарная активная мощность	signed short
7	<b>Pa</b>	Активная мощность фазы нагрузки	signed short
8	<b>Pb</b>		
9	<b>Pc</b>		
10	<b>Q</b>	Суммарная реактивная мощность	signed short
11	<b>Qa</b>	Реактивная мощность фазы нагрузки	signed short
12	<b>Qb</b>		
13	<b>Qc</b>		
14	<b>S</b>	Суммарная полная мощность	unsigned short
15	<b>Sa</b>	Полная мощность фазы нагрузки	unsigned short
16	<b>Sb</b>		
17	<b>Sc</b>		
18	<b>F</b>	Частота	unsigned short
19	<b>Uab</b>	Линейные напряжения	unsigned short
20	<b>Ubc</b>		
21	<b>Uac</b>		
22	<b>TC</b>		
23	<b>(пусто)</b>		
24	<b>(пусто)</b>		
25	<b>Ur</b>	Среднее фазное напряжение	unsigned short
26	<b>Ir</b>	Средний ток	unsigned short
27	<b>Ul</b>	Среднее линейное напряжение	unsigned short
28	<b>cosφA</b>	Коэффициент мощности по фазе	signed short
29	<b>cosφB</b>		
30	<b>cosφC</b>		
31	<b>cosφ</b>	Коэффициент мощности общий	signed short
32	<b>KI</b>	Коэффициент трансформации по току	unsigned short
33	<b>KU</b>	Коэффициент трансформации по напряжению	unsigned short
34	<b>resI</b>	Разрешение по току	unsigned short
35	<b>resU</b>	Разрешение по напряжению	unsigned short

### III. Адресное пространство (по протоколу Modbus RTU)

Таблица 1. Регистры только для чтения (использовать функцию 04)

Адрес (номер регистра)	Назначение	Формат	Диапазон значений	Реальные значения параметров
<b>Измеренные значения</b>				
0x0000,0x0001	Измеренное значение в импульсах (за выбранный промежуток времени)	формат представления числа unsigned long (см. табл. 5)	unsigned long	unsigned long
0x0002,0x0003	Текущее значение частоты	Первый формат представления вещественного числа (см. табл. 3)	float	float
0x0004,0x0005	Текущее значение частоты	Второй формат представления вещественного числа (см. табл. 4)	float	float
0x0006,0x0007	Текущее значение напряжения	Первый формат представления вещественного числа (см. табл. 3)	float	float
0x0008,0x0009	Текущее значение напряжения	Второй формат представления вещественного числа (см. табл. 4)	float	float
0x000a,0x000b	Текущее значение тока	Первый формат представления вещественного числа (см. табл. 3)	float	float
0x000c,0x000d	Текущее значение тока	Второй формат представления вещественного числа (см. табл. 4)	float	float
0x000e	Текущее значение ШИМ1	unsigned short	unsigned short	
0x000f	Текущее значение ШИМ2	unsigned short	unsigned short	
0x0010	Диапазон ШИМ	unsigned short	unsigned short	
0x0015,0x0016	Текущее значение выходного тока1	Второй формат представления вещественного числа ( см. табл. 6)	float	float
0x0017,0x0018	Текущее значение выходного тока2	Второй формат представления вещественного числа (см. табл. 6)	float	float
0x0019,0x001a	Текущее значение входной частоты в долях от 100%-го диапазона	Второй формат представления вещественного числа (см. табл. 6)	float	float

Адрес (номер регистра)	Назначение	Формат	Диапазон значений	Реальные значения параметров
0x001c,0x001d ... 0x002a,0x002b	Архив текущих измеренных значений в импульсах за выбранный интервал подсчета частот (см.0x0009 в Таблице2) (последние 8 измерений)	Формат представления числа unsigned long (см. табл. 5)	unsigned long	Используются для калибровки нижнего и верхнего значений частот
0x002c,0x002d	Текущее значение по заказанному диапазону	Второй формат представления вещественного числа (см. табл. 4)	float	float
0x002e,0x002f	Текущее значение по заказанному диапазону	Первый формат представления вещественного числа (см. табл. 3)	float	float
<b>Информационные регистры</b>				
0x200..0x209	Имя	Символы в кодировке ASCII(Windows)	char[20]	'E856ЭЛ '
0x20a..0x213	Версия ПО	"-"	char[20]	'ver.3.06.9 '

**Таблица 2 Регистры для записи/чтения (использовать функцию 03 для чтения, функцию 0x10 для записи)**

Адрес (номер регистра)	Назначение	Формат	Диапазон значений	Реальные значения параметров
<b>Системные параметры для приема\передачи по основному UART</b>				
0x800	Сетевой адрес	unsigned short	1...247	1...247
0x801	Номер скорости	unsigned short	1...6	1 – 4.8 Кбод 2 – 9.6 Кбод ! 3 – 19.2 Кбод 4 – 38.4 Кбод 5 – 57.6 Кбод 6 – 115.2 Кбод
0x802	Паритет	unsigned short	0...2	0 – без паритета 1 – четный паритет 2 – нечетный паритет
0x803	Число стоп-бит	unsigned short	0..1	0 – 1 стоп-бит; 1 – 2 стоп-бита

**Системные параметры для передачи по дополнительному UART**

0x804	Сетевой адрес	unsigned short	1...247	1...247
0x805	Номер скорости	unsigned short	1...6	См. 0x801
0x806	Паритет	unsigned short	0...2	См.0x802
0x807	Число стоп-бит	unsigned short	0..1	См. 0x803
0x808	Пауза между пакетами(в мс)	unsigned short	500...10000	0,5 ...10с
0x000a	Признак 'запрещение вывода по дополнительному Uart'	unsigned short	0\1	0 – запрещен 1 – разрешен

**Параметры настройки преобразователя**

0x0000	Выбор типа преобразователя	unsigned short	0/1	0-напряжения 1-тока
0x0001	Диапазон измерения входного сигнала	unsigned short	0..11	0 - -75...0...+75мВ 1 - 0...75мВ 2 - 0...60В 3 - 0...100В 4 - 0...150В 5- 0...250В 6- 0...500В 7- 0...1000В 8- 0..5мА 9- 0..20мА 10- 4..20мА 11- -5...0..5мА
0x0002	Диапазон изменения выходного сигнала1	unsigned short	0...3	0- 0..5мА 1- 0..20мА 2- 4..20мА 3- -5...0..5мА
0x0003	Диапазон изменения выходного сигнала2	unsigned short	0...3	0- 0..5мА 1- 0..20мА 2- 4..20мА 3- -5...0..5мА

0x0004	Диапазон изменения номинального входного тока	unsigned short		Только для диапазонов измерения входного сигнала 0-75мВ и -75...75мВ
0x001c,0x001d	Минимальное значение заказанного диапазона	Второй формат представления вещественного числа см. табл. 6	-9999.0 ... 9999.0	
0x001e,0x001f	Максимальное значение заказанного диапазона	Второй формат представления вещественного числа см. табл. 6	-9999.0 ... 9999.0	
0x0006	Режим работы	unsigned short	0 ... 8	0 – рабочий режим 1 – калибровка 0% ШИМ1 2 – калибровка 100% ШИМ1 3 – калибровка 0% ШИМ2 4 – калибровка 100% ШИМ2 5 – 0.125 от диапазона ШИМ 6 – 0.25 от диапазона ШИМ 7 – 0.5 от диапазона ШИМ 8 – 0.75 от диапазона ШИМ
0x0007	Команда ‘записать значения 45 калибровок в Ергом’ (обеих скважностей по обоим каналам)	unsigned short	0x55 – записать	
0x0008	Вариант подсчета частот	unsigned short	0...2	0 – грубо (без усреднений) 1 – с усреднением 2 – со сглаживанием шумов
0x0009	Вариант интервала подсчета частот	unsigned short	0...6	0 – 100мс 1 – 200мс 2 – 250мс 3 – 500мс 4 – 20мс 5 – 40мс 6 – 50мс

0x000b	Количество игнорируемых младших битов подсчитанной частоты (для варианта 2 подсчета 'со сглаживанием шумов')	unsigned short	0..10	Только Для варианта 2 подсчета частот!!!
<b>Параметры настройки ШИМ</b>				
0x000c, x000d	Нижнее значение диапазона частот	unsigned long (см.табл.5)	unsigned long	>= 100000 (000186A0h) (Не меньше 100кГц)
0x000e,0x000f	Верхнее значение диапазона частот	unsigned long (см.табл.5)	unsigned long	<= 1000000 (000F4240h) (Не больше 1МГц)
1-й выход ШИМ				
0x0010	Нижняя скважность ШИМ	unsigned short	360 ...1560	!Калиброванное значение
0x0011	Минимальная нижняя скважность	unsigned short	360-40...360+40	360 (по умолчанию)
0x0012	Максимальная нижняя скважность	unsigned short	1560-40...1560+40	1560 (по умолчанию)
0x0013	Верхняя скважность ШИМ	unsigned short	2360 ... 3560	!Калиброванное значение
0x0014	Минимальная верхняя скважность	unsigned short	2360-40...2360+40	2360 (по умолчанию)
0x0015	Максимальная верхняя скважность	unsigned short	3560-40...3560+40	3560 (по умолчанию)
2-й выход ШИМ				
0x0016	Нижняя скважность ШИМ	unsigned short	360 ...1560	!Калиброванное значение
0x0017	Минимальная нижняя скважность	unsigned short	360-40...360+40	360
0x0018	Максимальная нижняя скважность	unsigned short	1560-40...1560+40	1560

0x0019	Верхняя скважность ШИМ	unsigned short	2360 ... 3560	!Калиброванное значение
0x001A	Минимальная верхняя скважность	unsigned short	2360-40...2360+40	2360
0x001B	Максимальная верхняя скважность	unsigned short	3560-40...3560+40	3560
<b>Параметры настройки для передачи по дополнительному UART</b>				
0x0030	Выбор прибора и вариант пакета для вывода по дополнительному UART	unsigned short ст.байт - Выбор прибора мл.байт- вариант пакета выбранного прибора	Ст.байт: 0 – Табло, 1- МИ, Мл.байт: 0..11(для Табло) 0..4(для МИ)	Для Табло <sup>1</sup> : 0,6 – входное напряжение; 1,7 – входной ток; 2,8 - выходной ток1; 3,9 - выходной ток2; 4,10 – входное значение по заказанному диапазону; 5,11 – входное значение в %; Для МИ <sup>2</sup> : 0 – пакет на МИ120.1(ЭНМИ1.2) (P,G,I ); 1 - пакет на МИ120.2(ЭНМИ2.x) (Ua,Ub,Uc ); 2,3 – резерв; 4 – пакет для универсального МИ
0x0031	Выбор номера для индикации входного значения	unsigned short	0-31	№параметра, выводимого на ЦИ1 (для пакета4 МИ )
0x0032	Выбор номера для индикации значения выходного тока1	unsigned short	0-31	№параметра, выводимого на ЦИ2 (для пакета4 МИ )

0x0033	Выбор номера для индикации значения выходного тока <sup>2</sup>	unsigned short	0-31	№параметра, выводимого на ЦИЗ (для пакета <sup>4</sup> МИ)
0x0034	Коэффициент трансформации тока	unsigned short	unsigned short	1 (по умолчанию)
0x0035	Коэффициент трансформации напряжения	unsigned short	unsigned short	1 (по умолчанию)
0x0036	Разрешение по току	unsigned short	unsigned short	1000 (по умолчанию)
0x0037	Разрешение по напряжению	unsigned short	unsigned short	1 (по умолчанию)
<sup>1</sup> - для 0...5 – значение в формате float <sup>2</sup> (см.табл.4) , для 6..11 значение в формате float <sup>1</sup> (см.табл.6)) <sup>2</sup> - для пакета <sup>4</sup> (требуется предварительное задание номеров параметров для индикации на ЦИ в соответствии со списком параметров МИ)				

**Таблица 3. Первый Формат представления вещественного числа.**

Регистр с младшим адресом		Регистр со старшим адресом	
Мл. байт мантиссы (байт 0)	Средний байт мантиссы (байт 1)	Ст. байт мантиссы (байт 2)	Ст. байт (порядок+знак) (байт 3)

**Таблица 4. Второй Формат представления вещественного числа.**

Регистр с младшим адресом		Регистр со старшим адресом	
Ст. байт (порядок+знак) (байт 3)	Ст. байт мантиссы (байт 2)	Средний байт мантиссы (байт 1)	Мл. байт мантиссы (байт 0)

**Таблица 5. Формат представления числа unsigned long .**

Регистр с младшим адресом		Регистр со старшим адресом	
Старший байт (байт 3)	Средний байт (байт 2)	Средний байт (байт 1)	Младший байт (байт 0)

**Таблица 6. Первый формат представления вещественного числа для Табло**

Регистр с младшим адресом		Регистр со старшим адресом	
Мл. байт мантиссы (байт 1)	Средний байт мантиссы (байт 0)	Ст. байт мантиссы (байт 3)	Ст. байт (порядок+знак) (байт 2)